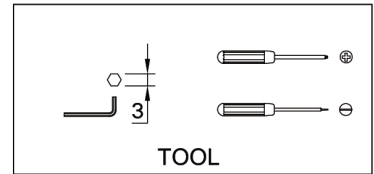


ATLANTIC 1 - AA-10076-2-SB

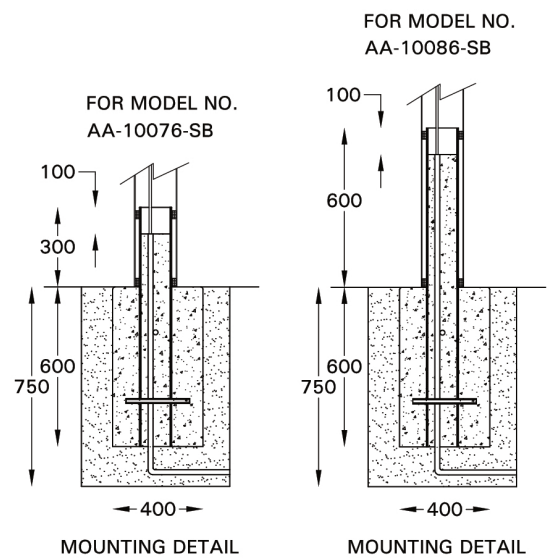
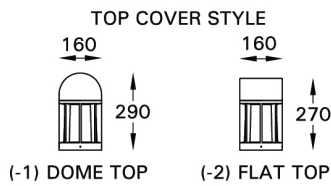
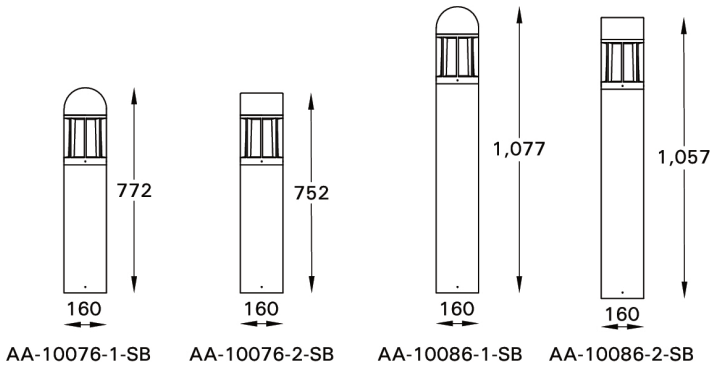
THAILAND
 LIGMAN Lighting Co.,Ltd.
 17/2 Moo 4, Monthong,
 Bang Nam Prio,ao,
 24150 Chachoengsao
 Thailand
 info@ligman.com



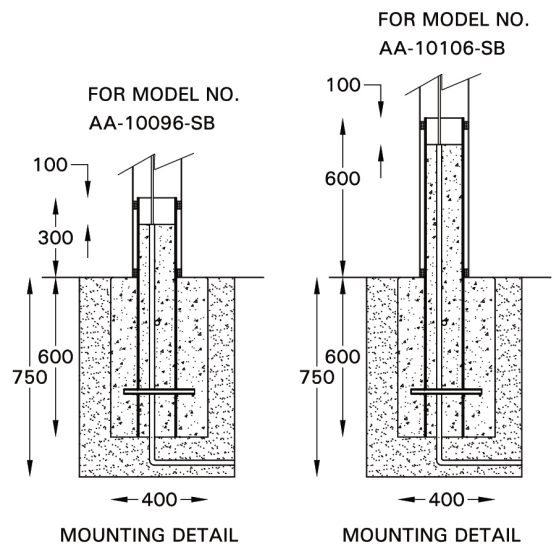
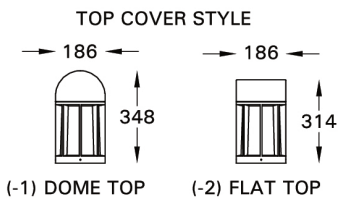
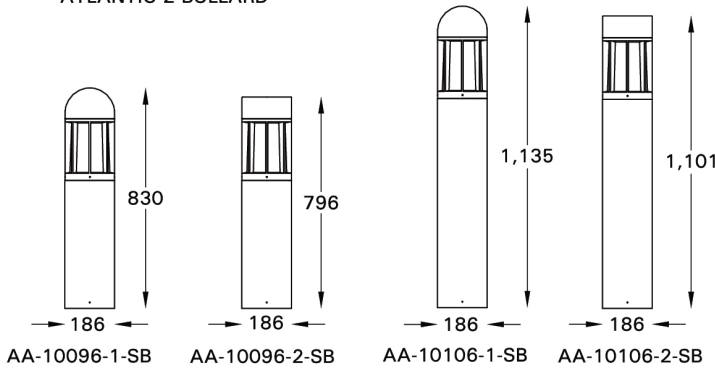
Product drawing (dimensions)

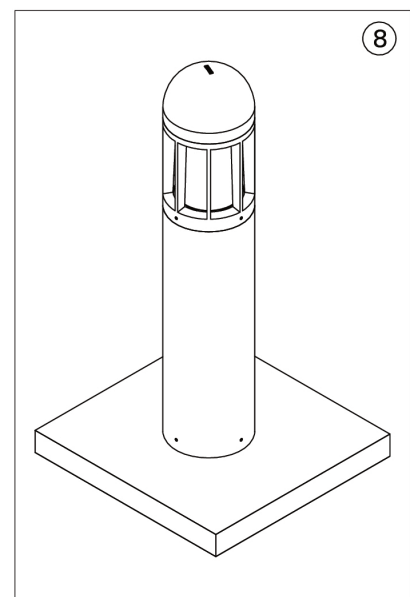
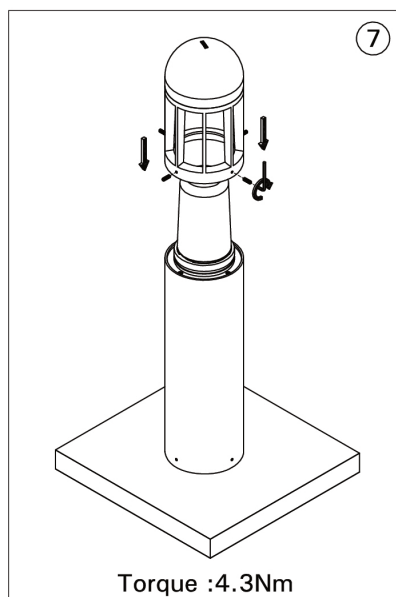
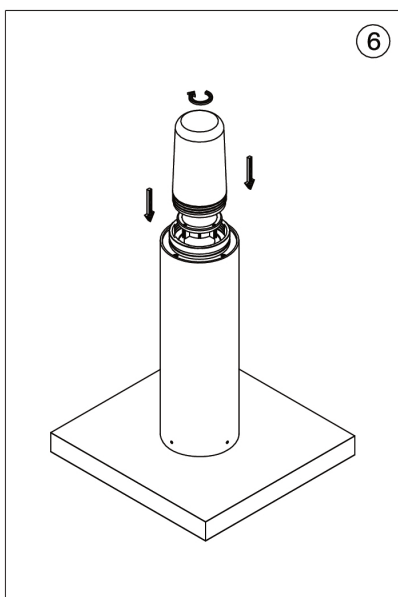
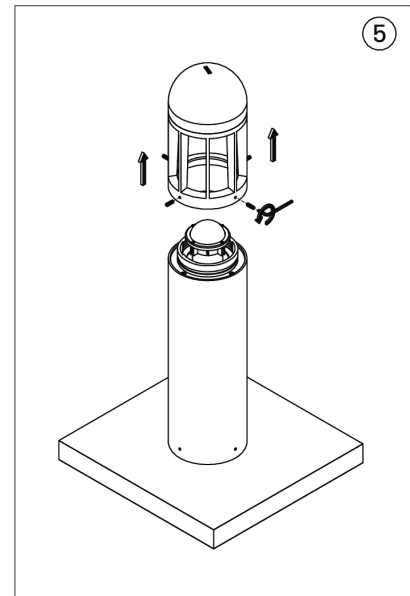
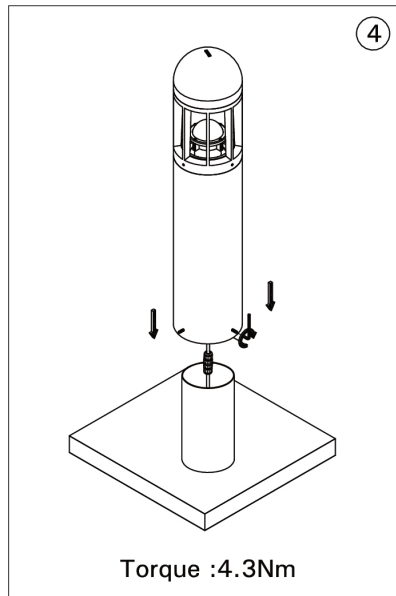
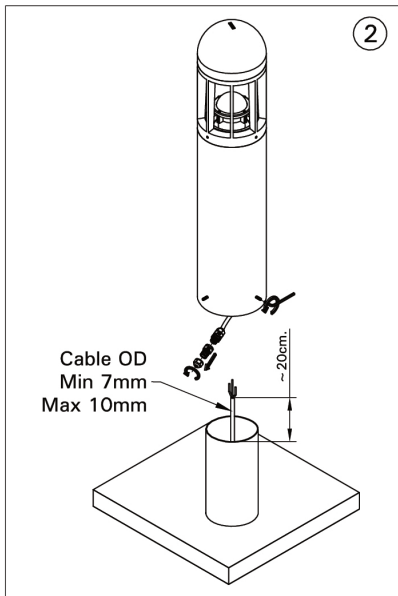
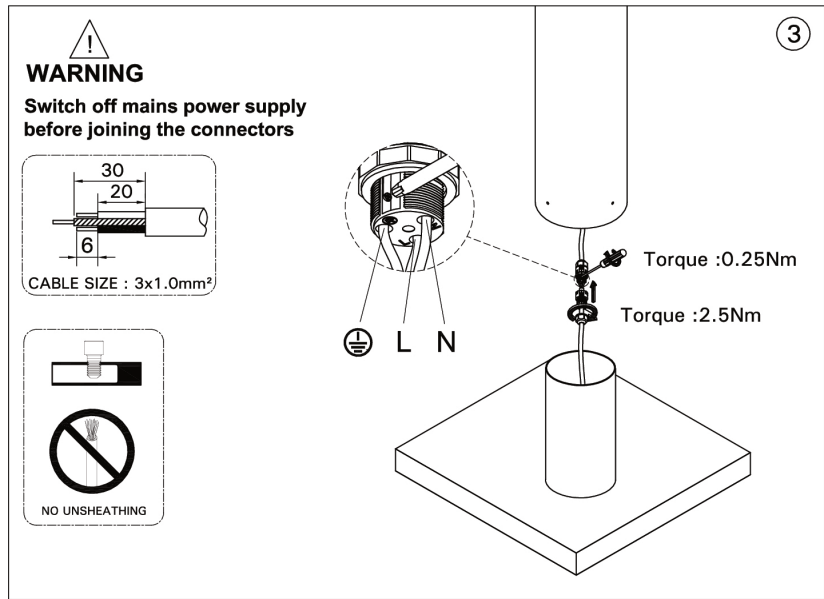
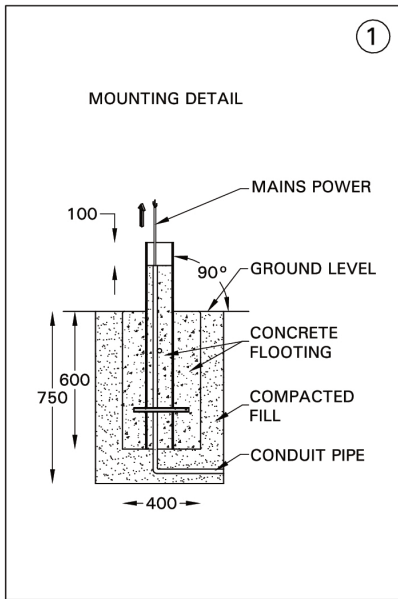


ATLANTIC 1 BOLLARD

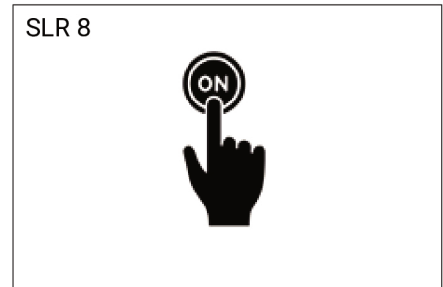
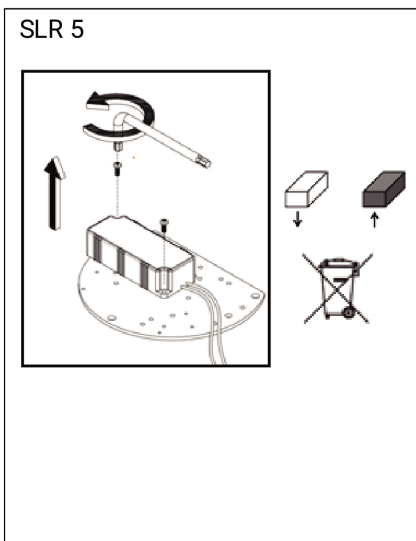
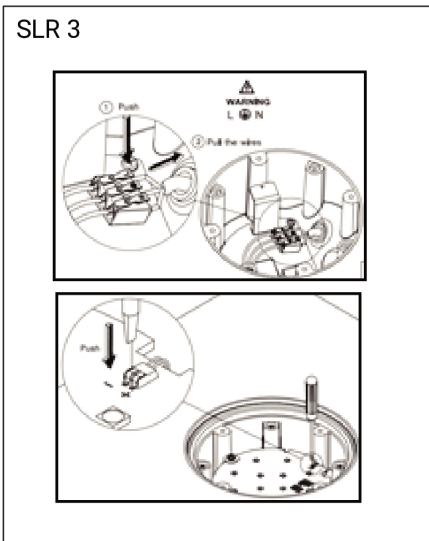
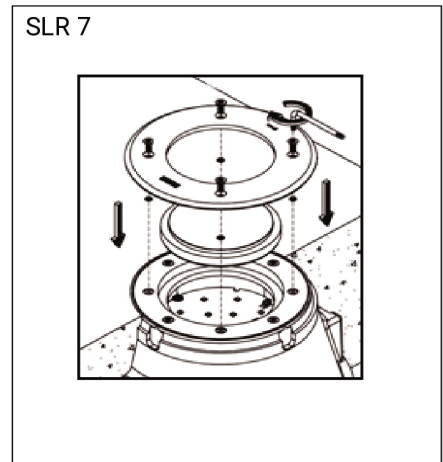
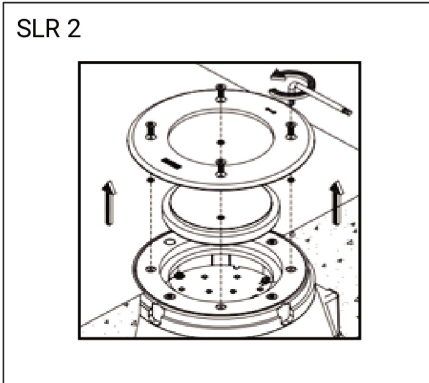
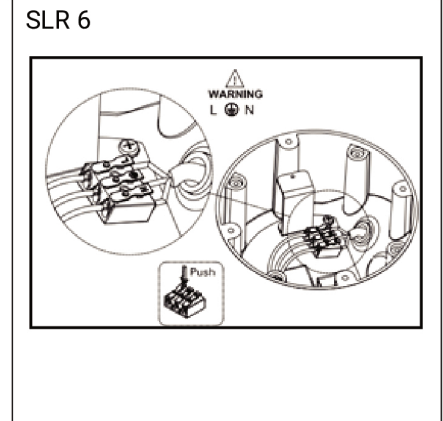
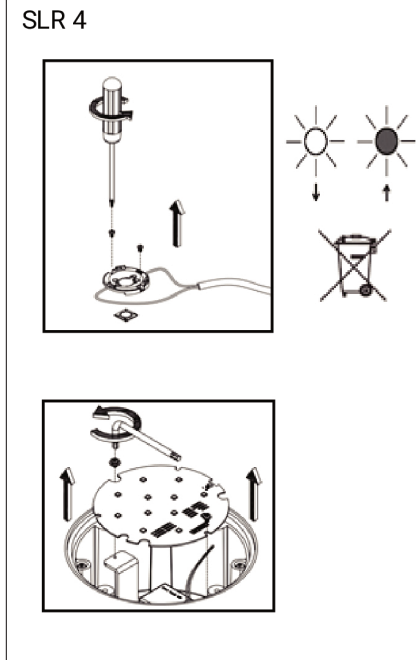
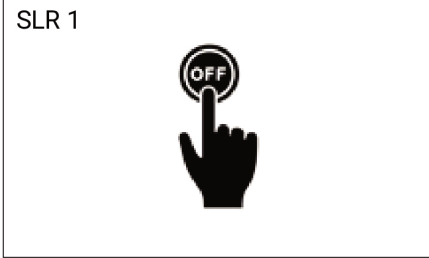


ATLANTIC 2 BOLLARD





Procedure for removing / replacing the light source (LS) / the control gear (CG)



- SLR 1: ปิดแหล่งจ่ายไฟ
 - SLR 2: ปิดฝาครอบ
 - SLR 3: ถอดสายไฟออก
 - SLR 4: คลายสกรูยึดและเปลี่ยนแหล่งกำเนิดแสง (LS) หากจำเป็น
 - คำเตือน! ตรวจสอบว่าขั้ว +/- เชื่อมต่อกันถูกต้องตามสัญลักษณ์หรือสีของสายไฟแล้วหรือไม่
 - ติดตั้งในตำแหน่งเดิมและขันสกรูกลับให้แน่น
 - SLR 5: คลายสกรูยึดและเปลี่ยนอุปกรณ์ควบคุม (CG) หากจำเป็น
 - ติดตั้งในตำแหน่งเดิมและขันสกรูกลับให้แน่น
 - SLR 6: เชื่อมต่อสายเคเบิลอีกครั้ง
 - SLR 7: ปิดฝาครอบ
 - คำเตือน! ระวังอย่าให้สายเสียหายเมื่อปิดฝาครอบ
 - SLR 8: เปิดแหล่งจ่ายไฟ
- Prosedur melepas / mengganti sumber cahaya (LS) / Control Gear (CG)
 - SLR 1: Matikan daya
 - SLR 2: Buka penutupnya
 - SLR 3: Lepaskan kabel
 - SLR 4: Longgarkan sekrup pengencang dan ganti sumber cahaya (LS) jika perlu
 - PERINGATAN! Periksa apakah polaritas +/- sudah benar sesuai dengan simbol / warna kabel
 - Pasang di posisi semula dan pasang kembali sekrupnya
 - SLR 5: Longgarkan sekrup pengencang dan ganti control gear (CG) jika perlu
 - Pasang di posisi semula dan pasang kembali sekrupnya
 - SLR 6: Sambungkan kembali kabel
 - SLR 7: Tutup penutupnya
 - PERINGATAN! Hati-hati jangan sampai merusak kabel saat menutup penutup
 - SLR 8: Nyalakan daya

ID

- Input voltage: 220-240 V 50/60 Hz
- Constant current (CC)
- Integral control gear
- Operating temperature: -20 °C to 50 °C

STANDAR

- Luminer LIGMAN dirancang untuk memenuhi standar EN 60598-1:2015+A1:2018 / IEC 60598-1:2014+A1:2017

INFORMASI KESELAMATAN

- Sebelum melakukan perawatan dan pemasangan pada luminer, putuskan sambungan dari suplai arus utama dan juga dari kabel kontrol DALI lainnya, dan pastikan semua daya dimatikan.
- Penggunaan luar ruangan dan dalam ruangan.

REKOMENDASI PABRIK

- Instalasi dan commissioning hanya dapat dilakukan oleh spesialis resmi dan kabel sesuai dengan standar nasional terbaru.
- Pabrikasi, tidak bertanggung jawab atas segala kerusakan yang diakibatkan oleh modifikasi yang tidak tepat pada luminer atau pemasangan yang salah.
- Baca instruksi dengan seksama sebelum pemasangan dan commissioning.
- Tinggalkan instruksi untuk pengguna/pelanggan untuk referensi di masa mendatang.
- Pastikan bahwa powder coating tidak rusak selama pekerjaan pemasangan atau pemeliharaan. Setiap kerusakan, yang menjadi basah, dapat menyebabkan terjadinya korosi.
- Dasar luminer tidak boleh dipasang langsung di atas tanah lunak. Harus dipasang 5-8 cm di atas tanah lunak untuk menghindari kontak langsung dari konten media yang agresif di dalam tanah untuk mempengaruhi finishing
- Hindari memasang di area basah sepanjang waktu (kecuali IP68)

PEMBERSIHAN

- Selalu bersihkan dengan hati-hati menggunakan kain lembut dan bahan pembersih non-abrasif yang tersedia di pasaran, pH netral, bebas alkohol. (Kecuali Stainless steel dan Produk khusus).
- Semua bagian produk yang bersentuhan dengan tanah (bagian alas tiang, dll.) tidak boleh tertutup tanah dan tidak boleh bersentuhan dengan unsur kimia agresif (mis. pupuk, herbisida, kapur).
- Bersihkan secara berkala bagian-bagian yang dekat dengan tanah untuk menghilangkan kemungkinan timbunan tanah pada alas atau kepala sekrup.

PEREDUPAN

- Silakan periksa protokol peredupan luminer, jika ada, tidak ada tanggung jawab yang diterima untuk penggunaan peredup yang tidak sesuai untuk luminer.
- Anda dapat menghubungkan kabel redup setelah instalasi.

PEMBUANGAN

- Sesuai dengan EU Directive WEEE (Limbah Peralatan Listrik dan Elektronik), luminer tidak boleh dibuang bersama limbah rumah tangga lainnya.
- Di akhir masa pakainya, luminer harus dibawa ke fasilitas lokal yang sesuai yang tersedia untuk pembuangan atau daur ulang produk elektronik.

CATATAN

- Agar tidak merusak luminer selama pemasangan, harap periksa nilai torsi untuk diterapkan pada setiap langkah.

SINGLE LIGHTING REGULATION (SLR)