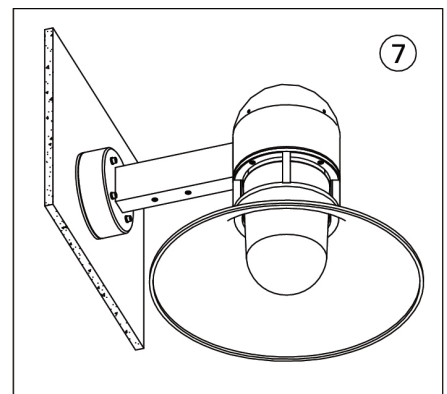
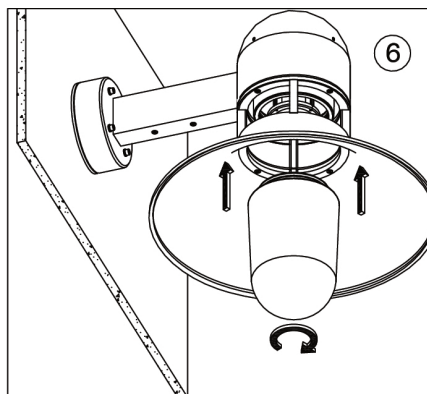
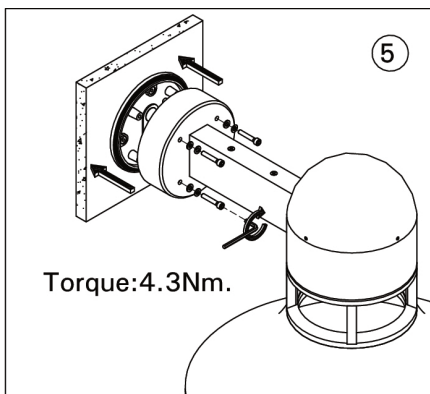
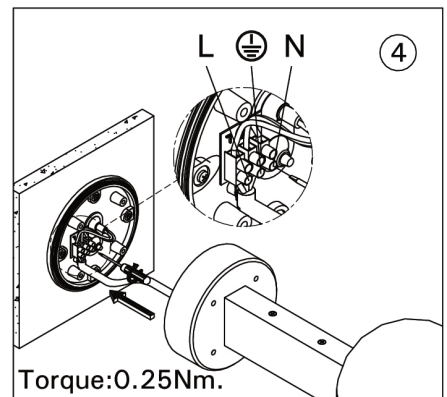
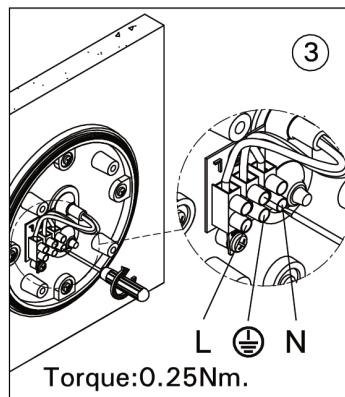
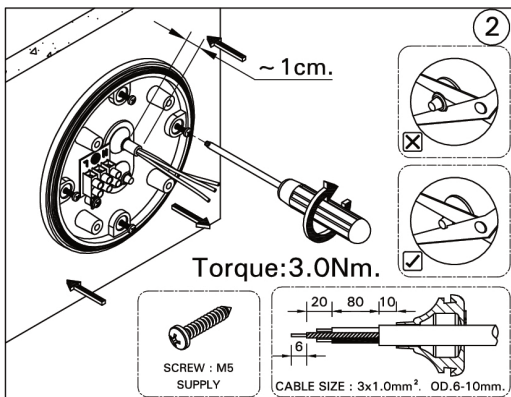
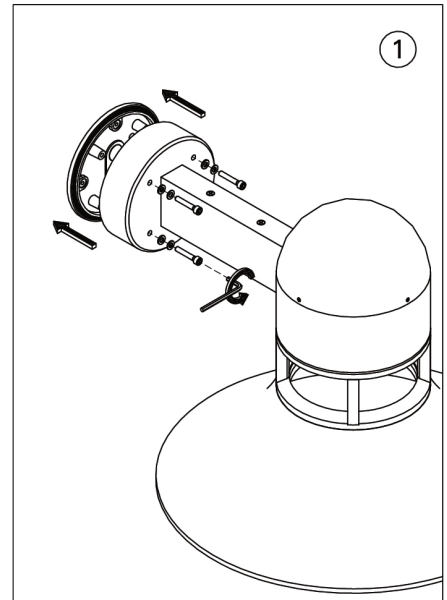
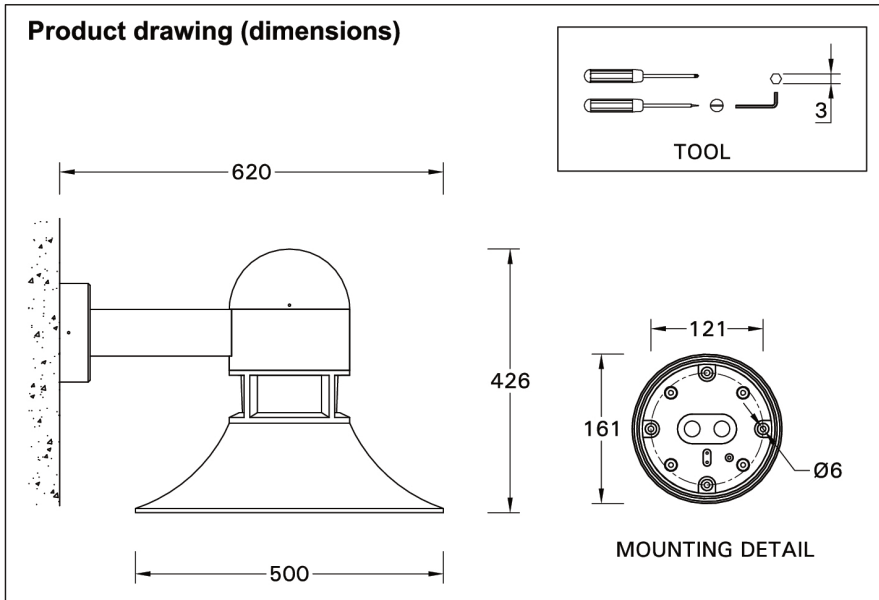
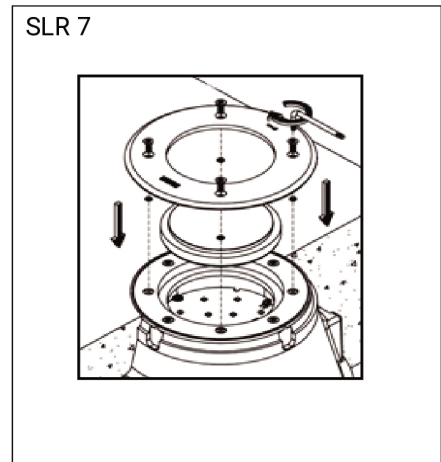
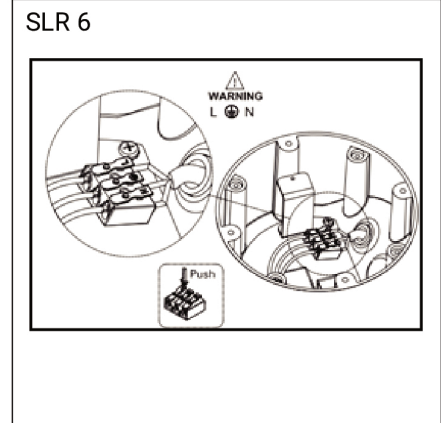
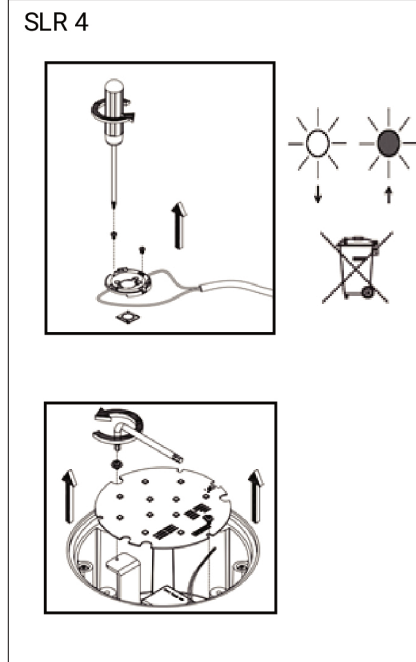
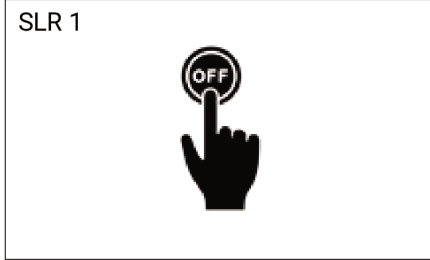


COLUMBUS 6 - CO-30166-2-1

THAILAND  
LIGMAN Lighting Co.,Ltd.  
17/2 Moo 4, Monthong,  
Bang Nam Prio,  
24150 Chachoengsao  
Thailand  
info@ligman.com



Procedure for removing / replacing the light source (LS) / the control gear (CG)







электронного оборудования)  
светильники нельзя утилизировать  
вместе с другими бытовыми отходами.  
- По окончании срока службы  
светильники должны быть доставлены  
в соответствующее местное  
предприятие для утилизации или  
переработки электронных продуктов.

**ЗАМЕТКИ**  
- Чтобы не повредить светильник во  
время установки, пожалуйста,  
проверьте значения крутящего  
момента, которые необходимо  
применять на каждом шаге

**SINGLE LIGHTING REGULATION (SLR)**  
- Процедура снятия / замены источника  
света (LS) / механизма управления (CG)  
- SLR 1: выключите питание  
- SLR 2: Откройте крышку  
- SLR 3: отсоедините кабели  
- SLR 4: Ослабьте крепежные винты и  
при необходимости замените источник  
света (LS).  
- **ОСТОРОЖНОСТЬ!** Проверьте  
правильность полярности +/- в  
соответствии с символом / цветом  
кабеля.  
- Установить в исходное положение и  
закрепить винтами обратно  
- SLR 5: Ослабьте крепежные винты и  
при необходимости замените механизм  
управления (CG).  
- Установить в исходное положение и  
закрепить винтами обратно  
- SLR 6: повторно подключите кабели  
- SLR 7: Закройте крышку  
- **ОСТОРОЖНОСТЬ!** Будьте осторожны,  
чтобы не повредить кабель при  
закрытии крышки.  
- SLR 8: Включите питание

**KO**  
- 입력 전압: 220-240 V 50/60 Hz  
- 정전류 (CC)  
- 내장형 컨트롤 기어  
- 작동 온도: -20 °C to 40 °C

단일 조명 규제 및 에너지 라벨링 규제  
- 전문가가 교체할 수 있는 (LED만 해당) 광원  
- 전문가가 교체할 수 있는 제어 장치

표준  
- LIGMAN 조명기구는 EN  
60598-1:2015+A1:2018 / IEC  
60598-1:2014+A1:2017 표준을 준수하도록  
설계되었습니다.

안전 정보  
- 조명기에 대한 유지 관리 및 설치를 수행  
하기 전에 주 전원과 다른 DALI 제어 배선에서  
이 분리하고 모든 전원이 꺼져 있는지 확인하  
십시오.

공장 추천  
- 설치 및 커미셔닝은 공인 전문가에 의해서  
만 시행되고 최신 국가 표준에 따라 배선될  
수 있습니다.  
- 제조업체는 조명기구의 부적절한 수정 또는  
잘못된 설치로 인한 손상에 대해 책임을  
지지 않습니다.  
- 설치 및 시운전 전에 지침을 주의 깊게 읽으  
십시오.  
- 나중에 참조할 수 있도록 사용자 / 고객에게  
설명서를 남겨주세요.

참고  
- 항상 부드러운 천과 시중에서 구입할 수 있는  
pH 중성, 무알코올, 비 마모성 세제를 사  
용하여 조심스럽게 세척하십시오. (스테인리스  
스 및 특수 마감 제외)

다밍  
- 조명기구 조광 프로토콜을 확인하십시오.  
조명기구에 적합하지 않은 조광기 사용에 대  
해 책임을 지지 않습니다.

처분  
- EU 지침 WEEE (전기-전자장비 폐기물처리  
지침)에 따라 조명기구는 다른 가정용 쓰레기와  
함께 폐기해서는 안됩니다.  
- 수명이 다하면 조명기구는 전자 제품의 폐  
기 또는 재활용에 사용할 수 있는 적절한 지  
역 시설로 가져 가야 합니다.

메모  
- 설치 중 조명기구가 손상되지 않도록 각 단  
계에 적용할 토크 값을 확인하십시오.  
**SINGLE LIGHTING REGULATION (SLR)**  
- 광원(LS)/제어기어(CG) 제거/교체 절차  
- SLR 1: 전원 끄기  
- SLR 2: 덮개 열기

- SLR 3: 케이블 분리  
- SLR 4: 고정 나사를 풀고 필요한 경우 광  
원(LS)을 교체합니다.  
-- 주의! 기어/케이블 객상에 따라 +/- 극성이  
올바른지 확인하십시오.  
-- 원래 위치에 설치하고 나사를 다시 고정하  
십시오.  
- SLR 5: 고정 나사를 풀고 필요한 경우 제어  
기어(CG)를 교체합니다.  
-- 원래 위치에 설치하고 나사를 다시 고정하  
십시오.  
- SLR 6: 케이블 다시 연결  
- SLR 7: 덮개 닫기  
-- 주의! 커버를 닫을 때 케이블이 손상되지  
않도록 주의하십시오.  
- SLR 8: 전원 켜기

**ZH**  
- 输入电压: 220-240 V 50/60 Hz  
- 恒定电流(CCC)  
- 整体控制装置  
- 工作温度: -20 °C to 40 °C  
  
单一照明法规和能源标签法规  
- 可更换的光源 (仅 LED部分) - 必须由  
专业人员操作  
- 可更换的控制装置 - 必须由专业人员操  
作

标准  
- LIGMAN灯具设计符合EN  
60598-1:2015+A1:2018 / IEC  
60598-1:2014+A1:2017 standards

安全信息  
- 在对灯具进行维护和安装之前，断开电源  
和其他其他DALI控制线路的连接，并确保关  
闭所有电源。

厂家推荐  
- 安装和调试只能由具备许可的专业人员进  
行，并按照最新国家标准接线。  
- 制造商对因灯具不当改装或错误安装造  
成的任何损坏不承担负责。  
- 安装和调试前，请仔细阅读说明书。  
- 请将说明书留给用户/客户以备将来参考。

打扫  
- 在清洁时，务必使用软布和市场上销售  
的pH中性、无酒精和非磨蚀性清洁剂小心清洁  
(不锈钢和特殊饰面除外)。

调光  
- 请查阅灯具调光协议，如果存在任何此类  
协议，对使用不适合灯具的调光器不承担任  
何责任。

处理  
- 根据欧盟指令WEEE(报废电子电气设备)，  
灯具不得与其他生活垃圾一起处理。  
- 在灯具报废后，必须将送到当地适宜的部  
门，以便处理或回收电子产品

笔记  
- 为了在安装过程中不损坏灯具，请在每个  
步骤中检查施用的扭矩值

**SINGLE LIGHTING REGULATION (SLR)**  
- 拆卸/更换光源 (LS)/控制装置 (CG) 的步  
骤  
- SLR 1: 关闭电源  
- SLR 2: 打开盖子  
- SLR 3: 断开电缆  
- SLR 4: 如果需要，松开固定螺丝并更换光  
源(LS)  
-- 注意! 根据符号/电缆颜色检查+/-极性  
是否正确  
-- 安装在原位并固定螺丝  
- SLR 5: 如果需要，松开固定螺钉并更换控  
制装置(CG)  
-- 安装在原位并固定螺丝  
- SLR 6: 重新连接电缆  
- SLR 7: 合上盖子  
-- 注意! 合上盖子时注意不要损坏电缆  
- SLR 8: 打开电源

**TH**  
- แรงดันไฟฟ้าที่ด้านเข้า: 220-240 V 50/60 Hz  
- กระแสไฟฟ้าคงที่ (CC)  
- อุปกรณ์ควบคุมภายใน  
- อุณหภูมิในการทำงาน: -20 °C to 40 °C

ระเบียบการส่งกลับแบบเดี่ยวและข้อบังคับการ  
ติดฉลากพลังงาน  
- แหล่งกำเนิดแสงที่เปลี่ยนได้ (เฉพาะ LED)  
โดยผู้เชี่ยวชาญ  
- ชุดควบคุมที่เปลี่ยนได้โดยผู้เชี่ยวชาญ

มาตรฐาน  
- โคมไฟ LIGMAN ได้รับการออกแบบเพื่อให้เป็น

ไปตามมาตรฐาน EN 60598-1:2015+A1:2018  
/ IEC 60598-1:2014+A1:2017

ข้อมูลด้านความปลอดภัย  
- ก่อนดำเนินการบำรุงรักษาและติดตั้งโคมไฟ ให้  
ถอดสายไฟออกจากแหล่งจ่ายไฟหลักและจาก  
สายไฟระบบควบคุม DALI และตรวจดูให้แน่ใจ  
ว่าได้ปิดไฟทั้งหมดแล้ว

คำแนะนำจากโรงงาน  
- การติดตั้ง การทดสอบระบบและตู้สายตาม  
มาตรฐานแห่งชาติล่าสุดสามารถทำได้โดยผู้  
เชี่ยวชาญที่ได้รับอนุญาตเท่านั้น  
- ผู้ผลิตจะไม่รับผิดชอบต่อความเสียหายใดๆ ที่  
เกิดจากการตัดแปลงโคมไฟหรือการติดตั้งที่ผิด  
พลาดอย่างไม่เหมาะสม  
- อื่นๆ คำแนะนำอย่างละเอียดก่อนการติดตั้งและ  
การทดสอบระบบ  
- ให้ผู้ซื้อแนะนำสำหรับผู้ใช้ลูกค้า เพื่อใช้อ้างอิง  
ในอนาคต

การทำความสะดวก  
- ทำความสะดวกอย่างมีมาตรฐานเสมอโดยใช้ฝ  
ามและน้ำยาทำความสะอาดที่มีจำหน่ายทั่วไป  
แบบไม่มีค่า pH ปราศจากแอลกอฮอล์และไม่กัด  
กร่อน (ยกเว้นสแตนเลสและผิวเคลือบพิเศษ)

การτήแสง  
- โปรดตรวจสอบข้อกำหนดระบบที่ไฟ หากมี  
จะไม่มีการผูกมัดข้อใด ๆ ต่อการใช้สวิตช์ที่ไฟ  
ที่ไม่เหมาะสมกับโคมไฟ

การกำจัด  
- ตามข้อบังคับของสหภาพยุโรป WEEE (ซาก  
เครื่องใช้ไฟฟ้าและอุปกรณ์อิเล็กทรอนิกส์) จะ  
ต้องไม่มีโคมไฟร่วมกับขยะในครัวเรือนอื่นๆ  
- เมื่อหมดอายุการใช้งาน จะต้องมีโคมไฟไป  
ที่จัดหรือรีไซเคิลในสถานที่ที่เหมาะสม

หมายเหตุ  
- เพื่อไม่ให้โคมไฟเสียหายระหว่างการติดตั้ง  
โปรดตรวจสอบค่าแรงบิดที่ระบุในแต่ละขั้นตอน

**SINGLE LIGHTING REGULATION (SLR)**  
- ขั้นตอนการถอด / เปลี่ยนแหล่งกำเนิดแสง  
(LS) / เกียร์ควบคุม (CG)  
- SLR 1: ปิดแหล่งจ่ายไฟ  
- SLR 2: เบ็ดผ้าครอบ  
- SLR 3: ถอดสายไฟออก  
- SLR 4: คลายสกรูยึดและเปลี่ยนแหล่งกำเนิด  
แสง (LS) หากจำเป็น  
- - คำเตือน! ตรวจจุดบวม +/- เมื่อผู้ต้องถูก  
ต้องตามสัญลักษณ์หรือสีของสายไฟแล้วหรือไม่  
- - ติดตั้งในตำแหน่งเดิมและขันสกรูกลับให้แน่น  
- - SLR 5: คลายสกรูยึดและเปลี่ยนอุปกรณ์ควบคุม  
คุม (CG) หากจำเป็น  
- - ติดตั้งในตำแหน่งเดิมและขันสกรูกลับให้แน่น  
- - SLR 6: เชื่อมต่อสายเคเบิลอีกครั้ง  
- SLR 7: ปิดผ้าครอบ  
- - คำเตือน! ระมัดระวังให้สายเสียหายเมื่อปิดผ้า  
ครอบ  
- SLR 8: เบ็ดแหล่งจ่ายไฟ

**ID**  
- Input voltage: 220-240 V 50/60 Hz  
- Constant current (CC)  
- Integral control gear  
- Operating temperature: -20 °C to 40 °C

**SINGLE LIGHTING REGULATION & ENERGY LABELLING REGULATION**  
- Replaceable (LED only) light source by a  
professional  
- Replaceable control gear by a professional

**STANDAR**  
- Luminer LIGMAN dirancang untuk  
memenuhi standar EN  
60598-1:2015+A1:2018 / IEC  
60598-1:2014+A1:2017

**INFORMASI KESELAMATAN**  
- Sebelum melakukan perawatan dan  
pemasangan pada luminer, putuskan  
sambungan dari suplai arus utama dan juga  
dari kabel kontrol DALI lainnya, dan  
pastikan semua daya dimatikan.

**REKOMENDASI PABRIK**  
- Instalasi dan commissioning hanya dapat  
dilakukan oleh spesialis resmi dan kabel  
sesuai dengan standar nasional terbaru.  
- Pabrikannya, tidak bertanggung jawab atas  
segala kerusakan yang diakibatkan oleh  
modifikasi yang tidak tepat pada luminer  
atau pemasangan yang salah.  
- Baca instruksi dengan seksama sebelum  
pemasangan dan commissioning.  
- Tinggalkan instruksi untuk  
pengguna/pelanggan untuk referensi di  
masa mendatang.

**PEMBERSIHAN**  
- Selalu bersihkan dengan hati-hati  
menggunakan kain lembut dan bahan  
pembersih non-abrasif yang tersedia di  
pasar, ph netral, bebas alkohol. (Kecuali  
Stainless steel dan Produk khusus).

**PEREDUPAN**  
- Silakan periksa protokol peredupan  
luminer, jika ada, tidak ada tanggungan jawab  
yang diterima untuk penggunaan peredup  
yang tidak sesuai untuk luminer.

**PEMBUANGAN**  
- Sesuai dengan EU Directive WEEE (Limbah  
Peralatan Listrik dan Elektronik), luminer  
tidak boleh dibuang bersama limbah rumah  
tangga lainnya.  
- Di akhir masa pakainya, luminer harus  
dibawa ke fasilitas lokal yang sesuai yang  
tersedia untuk pembuangan atau daur  
ulang produk elektronik.

**CATATAN**  
- Agar tidak merusak lumener selama  
pemasangan, harap periksa nilai torsi untuk  
diterapkan pada setiap langkah.

**SINGLE LIGHTING REGULATION (SLR)**  
- Prosedur melepas / mengganti sumber  
cahaya (LS) / Control Gear (CG)  
- SLR 1: Matikan daya  
- SLR 2: Buka penutupnya  
- SLR 3: Lepaskan kabel  
- SLR 4: Longgarkan sekrup pengencang  
dan ganti sumber cahaya (LS) jika perlu  
- - PERINGATAN! Periksa apakah polaritas  
+/- sudah benar sesuai dengan simbol /  
warna kabel  
- - Pasang di posisi semula dan pasang  
kembali sekrupnya  
- SLR 5: Longgarkan sekrup pengencang  
dan ganti control gear (CG) jika perlu  
- - Pasang di posisi semula dan pasang  
kembali sekrupnya  
- SLR 6: Sambungkan kembali kabel  
- SLR 7: Tutup penutupnya  
- - PERINGATAN! Hati-hati jangan sampai  
merusak kabel saat menutup penutup  
- SLR 8: Nyalakan daya