

FUNEN 2 - FUN-50011

THAILAND
LIGMAN Lighting Co.,Ltd.
17/2 Moo 4, Monthong,
Bang Nam Prio,
24150 Chachoengsao
Thailand
info@ligman.com



Product drawing (dimensions)

⚠ For use only when immersed in water

FUN-50001

MOUNTING DETAIL

TOOL

FUN-50011

MOUNTING DETAIL

1

use screw stainless steel only

SCREW : M5 SUPPLY

Torque : 3.0 Nm

2

(Red)Vdc +
(Black)Vdc -

ADJUST

WARNING
Switch off mains power supply before joining the connectors

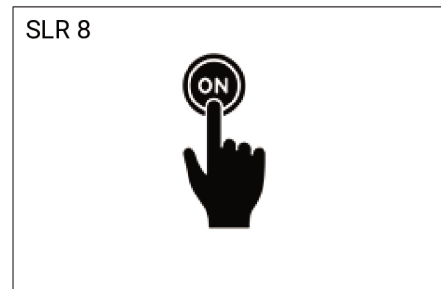
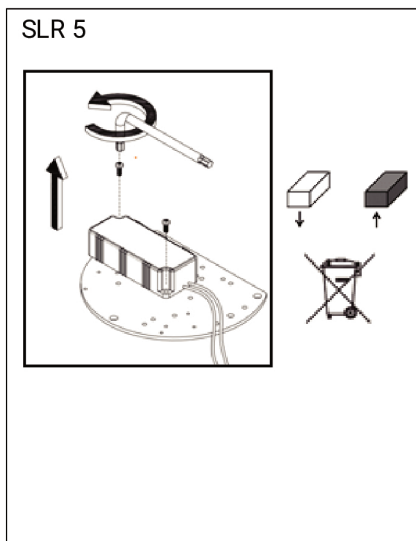
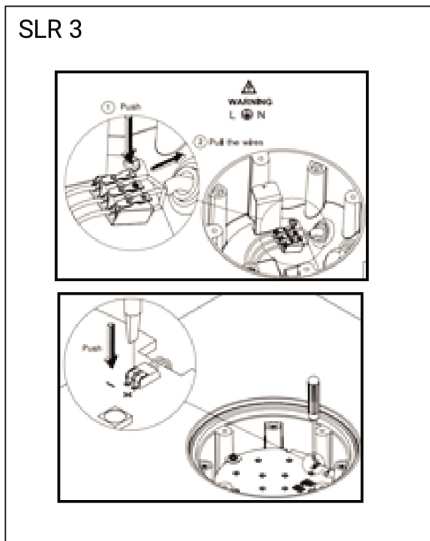
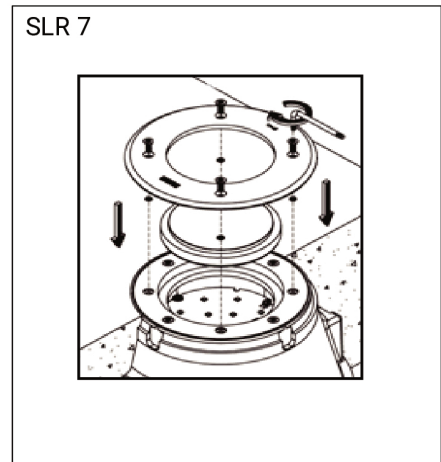
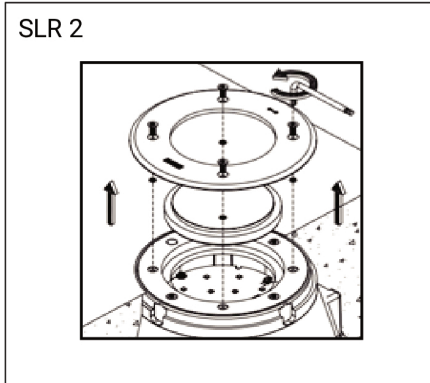
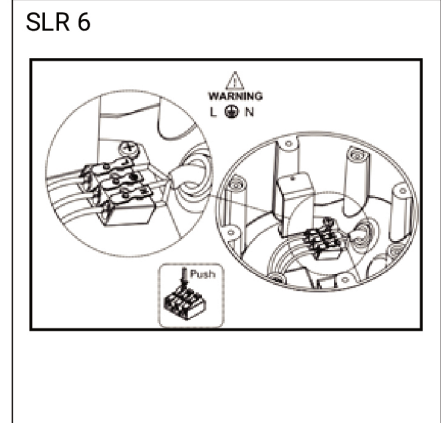
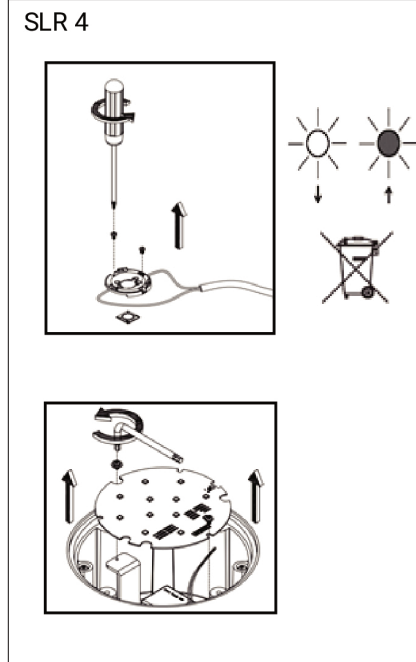
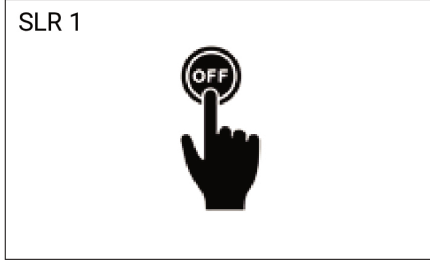
3

Torque : 3.0 Nm

4

Cable input for
FUN-50001 12Vdc 350mA
FUN-50011 12Vdc 700mA

Procedure for removing / replacing the light source (LS) / the control gear (CG)



EN

- Input voltage: 700 mA, 12 VDC
- Constant current (CC)
- Remote driver (included)
- Operating temperature: -20 °C to 40 °C

SINGLE LIGHTING REGULATION & ENERGY LABELLING REGULATION

- Replaceable (LED only) light source by a professional
- Replaceable control gear by a professional

STANDARDS

- LIGMAN luminaires are designed to conform EN 60598-1:2015+A1:2018 / IEC 60598-1:2014+A1:2017 standards.

SAFETY INFORMATION

- Before carrying out maintenance and installation on the luminaire, disconnect from the mains supply and also from any other DALI control wiring, and ensure that all power is switched off.
- For use only when immersed in water
- Do not operate the transformer underwater.
- The control unit and power supply unit may only be operated outside water.
- The connection must be established on-site with the correct protection class and safety class for the luminaire.
- For operation only with safety isolating transformer

FACTORY RECOMMENDATION

- Installation and commissioning may only be carried out by authorized specialists and wired in accordance with the latest national standards.

- The manufacturer, shall not be liable for any damage resulting from inappropriate modifications to the luminaire or faulty installation.

- Read the instructions carefully before installation and commissioning.

- Leave the instructions for users/customers for future reference.

- Ensure that the powder coating is not damaged during installation or maintenance work. Any damage, which becomes wet, can result in corrosion occurring.

- Recommended installation depth 400 to 700 mm below the water surface.

- Direct or indirect contact with baser foreign metals via swimming pool water, tools, etc. must be prevented.

- For water in swimming pools and bathing pools in accordance with DIN 19643 and typical pool water temperatures (max. 40 °C), the luminaire can be used in water with a chloride ion concentration of up to 500 mg/l.

- The swimming pool luminaire is suitable for brine pools, salt water pools or salt water electrolysis disinfection.

- The luminaire must only be operated with a SELV operating device that meets the requirements of EN 61347-2:13.

- The maximum open-circuit voltage of 30 VDC must be SELV or SELV-equivalent.

- Alternatively, the connection may be made to safety transformers in compliance with DIN EN 61558/VDE 0570 Part 1 + Parts 2-6, and VDE 0100 Part 410 with an open-circuit voltage.

- The transformer must be approved for this type of installation.

- Do not remove the desiccant bag from the luminaire housing.

- It is needed to remove residual moisture.

- To avoid damages on the surface of the underwater, the water should have a neutral pH value and should be free from metal attacking ingredients.

- The lighting intensity is depending on the submerged depth of the floodlight and on the purity of the water.

- The floodlight must be protect against freezing in.

CLEANING

- Always clean carefully using a soft cloth and a commercially available, pH-neutral, alcohol-free, non-abrasive cleaning agent. (Except Stainless steel and Special Finishes).

- Only stainless steel cleaners suitable for the swimming area are permitted for the luminaires.

- When carrying out cleaning work on the swimming pool, the luminaire must not come into contact with acids or cleaning agents that attack metal.

- Soiling on the stainless steel parts should be removed frequently.

DIMMING

- Please check the luminaire dimming protocol, if there is any, no responsibility is accepted for the use of dimmers that are unsuitable for the luminaire.

DISPOSAL

- In accordance with EU Directive WEEE (Waste Electrical and Electronic Equipment), luminaires must not be disposed of with other household waste.
- At the end of their life, luminaires must be taken to the appropriate local facility available for the disposal or recycling of electronic products.

NOTES

- In order not to damage the luminaire during the installation, please check the torque values to apply on each step.

SINGLE LIGHTING REGULATION (SLR)

- Procedure for removing / replacing the light source (LS) / the control gear (CG)

- SLR 1: Turn off the power

- SLR 2: Open the cover

- SLR 3: Disconnect the cables

- SLR 4: Loosen the fixing screws and replace the light source (LS) if needed

- CAUTION! Check if the +/- polarity is correct according to the symbol / cable colour

- Install in the original position and fix the screws back

- SLR 5: Loosen the fixing screws and replace the control gear (CG) if needed

- Install in the original position and fix the screws back

- SLR 6: Re-connect the cables

- SLR 7: Close the cover

- CAUTION! Be careful not to damage the cable when closing the cover

- SLR 8: Turn on the power

FR

- Tension d'entrée: 700 mA, 12 VDC
- Courant continue (CC)
- Driver (inclus)
- Température de fonctionnement: -20 °C to 40 °C

RÈGLEMENT SUR L'ÉCLAIRAGE UNIQUE ET RÉGLEMENT SUR L'ÉTIQUETAGE ÉNERGÉTIQUE

- Source lumineuse remplaçable (LED uniquement) par un professionnel
- Appareillage de contrôle remplaçable par un professionnel

NORMES

- Les luminaires LIGMAN sont conçus pour se conformer aux normes EN 60598-1:2015+A1:2018 / IEC 60598-1:2014+A1:2017.

INFORMATION SUR LA SÉCURITÉ

- Avant d'effectuer la maintenance et l'installation sur le luminaire, débranchez-le de l'alimentation secteur ainsi que de tout autre câblage de commande DALI, et assurez-vous que toute l'alimentation est coupée.
- À n'utiliser que lorsqu'il est immergé dans l'eau.
- N'utilisez pas le transformateur sous l'eau.
- L'unité de commande et le bloc d'alimentation ne doivent être exploités qu'en dehors de l'eau.
- La connexion doit être établie sur place avec la classe de protection et la classe de sécurité correctes pour le luminaire.
- Pour fonctionnement uniquement avec transformateur de sécurité

RECOMMANDATION D'USINE

- L'installation et la mise en service ne peuvent être effectuées que par des spécialistes agréés et câblées conformément aux dernières normes nationales.
- Le fabricant décline toute responsabilité pour les dommages résultant de modifications inappropriées du luminaire ou d'une installation défectueuse.
- Lisez attentivement les instructions de montage avant l'installation et la mise en service.
- Laissez les instructions aux utilisateurs/clients pour référence future.
- Assurez-vous que le revêtement en poudre n'est pas endommagé lors des travaux d'installation ou de maintenance. Tout dommage, avec l'humidité, peut entraîner l'apparition de corrosion.
- Profondeur d'installation recommandée 400 à 700 mm sous la surface de l'eau.
- Le contact direct ou indirect avec des

- métaux étrangers basiques via l'eau de piscine, les outils, etc. doit être évité.
- Pour l'eau des piscines et bassins de baignade selon DIN 19643 et des températures d'eau de piscine typiques (max. 40 °C), le luminaire peut être utilisé dans une eau avec une concentration en ions chlorure jusqu'à 500 mg/l.
- Le luminaire de piscine est adapté pour les piscines d'eau salée, les piscines d'eau salée ou la désinfection par électrolyse à l'eau salée.
- Le luminaire ne doit être utilisé qu'avec un dispositif de commande SELV qui satisfait aux exigences de la norme EN 61347-2:13.
- La tension en circuit ouvert maximale de 30 V CC doit être SELV ou équivalente à SELV.
- Alternativement, la connexion peut être réalisée avec des transformateurs de sécurité conformes à la norme DIN EN 61558/VDE 0570 partie 1 + parties 2-6 et VDE 0100 partie 410 avec une tension en circuit ouvert.
- Le transformateur doit être homologué pour ce type d'installation.
- Ne retirez pas le sachet déshydratant du boîtier du luminaire.
- Il est nécessaire pour éliminer l'humidité résiduelle.
- Pour éviter d'endommager la surface de l'eau, l'eau doit avoir un pH neutre et doit être exempte d'ingrédients attaquant les métaux.
- L'intensité lumineuse dépend de la profondeur d'immersion du projecteur et de la pureté de l'eau.
- Le projecteur doit être protégé contre le gel.

- Pour éviter d'endommager la surface de l'eau, l'eau doit avoir un pH neutre et doit être exempte d'ingrédients attaquant les métaux.
- L'intensité lumineuse dépend de la profondeur d'immersion du projecteur et de la pureté de l'eau.
- Le projecteur doit être protégé contre le gel.

- Alternativement, la connexion peut être réalisée avec des transformateurs de sécurité conformes à la norme DIN EN 61558/VDE 0570 partie 1 + parties 2-6 et VDE 0100 partie 410 avec une tension en circuit ouvert.
- Le transformateur doit être homologué pour ce type d'installation.
- Ne retirez pas le sachet déshydratant du boîtier du luminaire.
- Il est nécessaire pour éliminer l'humidité résiduelle.
- Pour éviter d'endommager la surface de l'eau, l'eau doit avoir un pH neutre et doit être exempte d'ingrédients attaquant les métaux.
- L'intensité lumineuse dépend de la profondeur d'immersion du projecteur et de la pureté de l'eau.
- Le projecteur doit être protégé contre le gel.

NETTOYAGE

- Toujours nettoyez soigneusement à l'aide d'un chiffon doux et d'un produit de nettoyage disponible dans le commerce, au pH neutre, sans alcool et non abrasif. (Sauf Inox et Finitions Spéciales)

- Seuls les nettoyeurs pour acier inoxydable adaptés à la zone de baignade sont autorisés pour les luminaires.

- Lors de travaux de nettoyage sur la piscine, le luminaire ne doit pas entrer en contact avec des acides ou des produits de nettoyage qui attaquent le métal.

- Les salissures sur les pièces en acier inoxydable doivent être enlevées fréquemment.

ATTÉNUATION

- Veuillez vérifier le protocole de gradation du luminaire, s'il y en a, aucune responsabilité n'est acceptée pour l'utilisation de drivers inadaptés au luminaire.

DISPOSITION

- Conformément à la directive européenne DEEE (Déchets d'équipements électriques et électroniques), les luminaires ne doivent pas être jetés avec les autres déchets ménagers.

- À la fin de leur durée de vie, les luminaires doivent être rapportés à l'entité appropriée pour l'élimination ou le recyclage des produits électroniques.

REMARQUES

- Afin de ne pas endommager le luminaire lors de l'installation, veuillez vérifier les valeurs de couple à appliquer à chaque étape

SINGLE LIGHTING REGULATION (SLR)

- Procédure de dépose / remplacement de la source lumineuse (LS) / du ballast (CG)

- SLR 1 : coupez l'alimentation

- SLR 2 : ouvrez le couvercle

- SLR 3 : Débranchez les câbles

- SLR 4 : Desserrez les vis de fixation et remplacez la source lumineuse (LS) si besoin

- AVERTIR! Vérifiez si la polarité +/- est correcte selon le symbole / la couleur du câble

- Installer dans la position d'origine et fixer les vis en arrière

- SLR 5 : Desserrez les vis de fixation et remplacez le ballast (CG) si besoin

- Installer dans la position d'origine et fixer les vis en arrière

- SLR 6 : Rebranchez les câbles

- SLR 7 : Fermez le couvercle

- AVERTIR! Attention à ne pas endommager le câble lors de la fermeture du capot

- SLR 8 : Mettez l'appareil sous tension

ES

- Voltaje de entrada: 700 mA, 12 VDC
- Corriente constante (CC)

- Control remoto (incluido)
- Temperatura operacional: -20 °C to 40 °C

REGULACIÓN DE ILUMINACIÓN ÚNICA Y REGULACIÓN DE ETIQUETADO ENERGÉTICO

- Fuente de luz reemplazable (solo LED) por un profesional
- Equipo de control reemplazable por un profesional

ESTÁNDARES

- Las luminarias LIGMAN están diseñadas para cumplir con las normas EN 60598-1: 2015 + A1: 2018 / IEC 60598-1: 2014 + A1: 2017.

INFORMACIÓN DE SEGURIDAD

- Antes de realizar el mantenimiento y la instalación de la luminaria, desconéctala de la red eléctrica y también de cualquier otro cableado de control DALI, y asegúrese de que toda la alimentación esté apagada.
- Para usar solo cuando está sumergido en agua.
- No opere el transformador bajo el agua.
- La unidad de control y la unidad de suministro de energía solo pueden funcionar fuera del agua.
- La conexión debe establecerse in situ con la clase de protección y la clase de seguridad correctas para la luminaria.
- Para funcionamiento solo con transformador de aislamiento de seguridad

- La conexión debe establecerse in situ con la clase de protección y la clase de seguridad correctas para la luminaria.
- Para funcionamiento solo con transformador de aislamiento de seguridad

RECOMENDACIÓN DE FÁBRICA

- La instalación y la puesta en servicio solo pueden ser realizadas por especialistas autorizados y cableadas de acuerdo con las últimas normas nacionales.

- El fabricante no se responsabiliza de los daños derivados de modificaciones inapropiadas de la luminaria o de una instalación defectuosa.

- Lea atentamente las instrucciones antes de la instalación y puesta en servicio.

- Deje las instrucciones para los usuarios / clientes para futuras consultas.

- Asegúrese de que el recubrimiento en polvo no se dañe durante los trabajos de instalación o mantenimiento. Cualquier daño que se moje puede provocar corrosión.

- Profundidad de instalación recomendada de 400 a 700 mm por debajo de la superficie del agua.

- Debe evitarse el contacto directo o indirecto con metales extraños más básicos a través del agua de la piscina, herramientas, etc.

- Para agua en piscinas y piscinas de baño según DIN 19643 y temperaturas típicas del agua de piscina (máx. 40 °C), la luminaria se puede utilizar en agua con una concentración de iones de cloruro de hasta 500 mg / l.

- La luminaria para piscinas es adecuada para piscinas de agua salada, piscinas de agua salada o desinfección por electrolisis de agua salada.

- La luminaria solo debe operarse con un dispositivo de operación SELV que cumpla con los requisitos de EN 61347-2:13.

- El voltaje máximo de circuito abierto de 30 VCC debe ser SELV o equivalente a SELV.

- Alternativamente, la conexión se puede realizar a transformadores de seguridad de acuerdo con DIN EN 61558 / VDE 0570 Parte 1 + Partes 2-6 y VDE 0100 Parte 410 con una tensión de circuito abierto.

- El transformador debe estar homologado para este tipo de instalación.

- No retire la bolsa desecante de la carcasa de la luminaria.

- Es necesario para eliminar la humedad residual.

- Para evitar daños en la superficie del agua, el agua debe tener un valor de pH neutro y no debe contener ingredientes que ataquen los metales.

- La intensidad de la iluminación depende de la profundidad sumergida del reflector y de la pureza del agua.

- El reflector debe protegerse contra la congelación.

LIMPIEZA

- Siempre limpie cuidadosamente con un paño suave y un producto de limpieza no abrasivo, sin alcohol, de pH neutro disponible en el mercado. (Excepto acero inoxidable y acabados especiales)

- Solo se permiten limpiadores de acero inoxidable adecuados para la zona de baño para las luminarias.

- Al realizar trabajos de limpieza en la piscina, la luminaria no debe entrar en contacto con ácidos o agentes limpiadores que ataquen el metal.

- La suciedad de las piezas de acero

inoxidable debe eliminarse con frecuencia.

ATENUACIÓN

- Consulte el protocolo de atenuación de la luminaria, si lo hubiera, no se acepta responsabilidad por el uso de atenuadores que no sean adecuados para la luminaria.

DISPOSICIÓN

- De acuerdo con la Directiva de la UE WEEE (Residuos de aparatos eléctricos y electrónicos), las luminarias no deben desecharse con otros residuos domésticos.
- Al final de su vida útil, las luminarias deben llevarse a la instalación local adecuada disponible para la eliminación o el reciclaje de productos electrónicos.

NOTAS

- Para no dañar la luminaria durante la instalación, verifique los valores de torque a aplicar en cada paso

SINGLE LIGHTING REGULATION (SLR)

- Procedimiento para quitar / reemplazar la fuente de luz (LS) / el equipo de control (CG)
- SLR 1: apague la alimentación
- SLR 2: abra la tapa
- SLR 3: desconecte los cables
- SLR 4: Afloje los tornillos de fijación y reemplace la fuente de luz (LS) si es necesario
- ¡PRECAUCIÓN! Compruebe si la polaridad +/- es correcta según el símbolo / color del cable
- Instale en la posición original y vuelva a fijar los tornillos.
- SLR 5: Afloje los tornillos de fijación y reemplace el equipo de control (CG) si es necesario
- Instale en la posición original y vuelva a fijar los tornillos.
- SLR 6: vuelva a conectar los cables
- SLR 7: cierre la tapa
- ¡PRECAUCIÓN! Tenga cuidado de no dañar el cable al cerrar la tapa
- SLR 8: encienda la alimentación

IT

- Tensione di ingresso: 700 mA, 12 VDC
- Corrente costante (CC)
- Driver remoto (incluso)
- Temperatura di esercizio: -20 °C to 40 °C

REGOLAMENTO UNICO

SULL'ILLUMINAZIONE E REGOLAMENTO

SULL'ETICHETTATURA ENERGETICA

- Sorgente luminosa sostituibile (solo LED) da un professionista
- Alimentatore sostituibile da un professionista

STANDARD

- Gli apparecchi di illuminazione LIGMAN sono progettati per conformarsi agli standard EN 60598-1:2015+A1:2018 / IEC 60598-1:2014+A1:2017.

INFORMAZIONI SULLA SICUREZZA

- Prima di eseguire la manutenzione e l'installazione sull'apparecchio, scollegare dall'alimentazione di rete e anche da qualsiasi altro cablaggio di controllo DALI e assicurarsi che tutta l'alimentazione sia spenta.
- Da utilizzare solo se immerso in acqua.
- Non azionare il trasformatore sott'acqua.
- L'unità di controllo e l'alimentatore possono essere utilizzati solo all'esterno dell'acqua.
- Il collegamento deve essere effettuato in loco con la classe di protezione e di sicurezza corretta per l'apparecchio.
- Per funzionamento solo con trasformatore di isolamento di sicurezza

RACCOMANDAZIONE DI FABBRICA

- L'installazione e la messa in servizio possono essere eseguite solo da specialisti autorizzati e cablati secondo le ultime norme nazionali.
- Il fabbricante, non è responsabile per eventuali danni derivanti da modifiche inadeguate all'apparecchio o da un'installazione errata.
- Leggere attentamente le istruzioni prima dell'installazione e della messa in servizio.
- Lascia le istruzioni per gli utenti/clienti per riferimento futuro.
- Assicurarsi che la verniciatura a polvere non venga danneggiata durante i lavori di installazione o manutenzione. Qualsiasi danno sul prodotto con l'umidità può provocare corrosione.
- Profondità di installazione consigliata da

400 a 700 mm sotto la superficie dell'acqua.

- Deve essere evitato il contatto diretto o indiretto con metalli estranei di base attraverso l'acqua della piscina, attrezzi, ecc.
- Per l'acqua di piscine e vasche da bagno secondo DIN 19643 e temperature tipiche dell'acqua delle piscine (max. 40 °C), l'apparecchio può essere utilizzato in acqua con una concentrazione di ioni cloro fino a 500 mg/l.
- L'apparecchio per piscine è adatto per piscine con acqua salata, piscine con acqua salata o per la disinfezione mediante elettrolisi dell'acqua salata.
- L'apparecchio deve essere utilizzato solo con un dispositivo di comando SELV che soddisfi i requisiti della norma EN 61347-2-13.
- La tensione massima a circuito aperto di 30 VDC deve essere SELV o SELV-equivalente.
- In alternativa, il collegamento può essere effettuato a trasformatori di sicurezza secondo DIN EN 61558/VDE 0570 parte 1 + parti 2-6 e VDE 0100 parte 410 con tensione a vuoto.
- Il trasformatore deve essere omologato per questo tipo di installazione.
- Non rimuovere il sacchetto essiccante dall'alloggiamento dell'apparecchio.
- È necessario per rimuovere l'umidità residua.
- Per evitare danni sulla superficie dell'acqua, l'acqua dovrebbe avere un valore di pH neutro e dovrebbe essere priva di ingredienti che attaccano i metalli.
- L'intensità luminosa dipende dalla profondità di immersione del proiettore e dalla purezza dell'acqua.
- Il proiettore deve essere protetto dal congelamento.

PULIZIA

- Sempre pulire accuratamente utilizzando un panno morbido ed un detergente disponibile in commercio, a pH neutro, senza alcool e non abrasivo. (Eccetto Acciaio Inox e Finiture Speciali)
- Per gli apparecchi sono consentiti solo detersivi per acciaio inossidabile adatti alla zona della piscina.
- Durante i lavori di pulizia della piscina, l'apparecchio non deve entrare in contatto con acidi o detersivi che attaccano il metallo.
- Le impurità sulle parti in acciaio inossidabile devono essere rimosse frequentemente.

OSCURAMENTO

- Si prega di controllare il protocollo di regolazione dell'apparecchio, se esiste, non si assume alcuna responsabilità per l'uso di dimmer non adatti all'apparecchio.

DISPOSIZIONE

- In conformità alla Direttiva UE WEEE (Rifiuti di apparecchiature elettriche ed elettroniche), gli apparecchi di illuminazione non devono essere smaltiti con altri rifiuti domestici.
- Alla fine del loro ciclo di vita, gli apparecchi di illuminazione devono essere portati presso la struttura locale appropriata disponibile per lo smaltimento o il riciclaggio dei prodotti elettronici.

APPUNTI

- Per non danneggiare l'apparecchio durante l'installazione, verificare i valori di coppia da applicare ad ogni livello

SINGLE LIGHTING REGULATION (SLR)

- Procedura per la rimozione/sostituzione della sorgente luminosa (LS) / del gruppo di alimentazione (CG)
- SLR 1: Spegner l'alimentazione
- SLR 2: Apri il coperchio
- SLR 3: Scollegare i cavi
- SLR 4: Allentare le viti di fissaggio e sostituire la sorgente luminosa (LS) se necessario
- ATTENZIONE! Controllare se la polarità +/- è corretta in base al simbolo/colore del cavo
- Installare nella posizione originale e fissare le viti indietro
- SLR 5: Allentare le viti di fissaggio e sostituire l'alimentatore (CG) se necessario
- Installare nella posizione originale e fissare le viti indietro
- SLR 6: Ricollegare i cavi
- SLR 7: chiudi il coperchio
- ATTENZIONE! Fare attenzione a non danneggiare il cavo quando si chiude il coperchio
- SLR 8: accendere l'alimentazione

DE

- Eingangsspannung: 700 mA, 12 VDC
- Konstantstrom (CC)
- Remote-Treiber (enthalten)
- Betriebstemperatur: -20 °C to 40 °C

EINHEITLICHE

BELEUCHTUNGSVERORDNUNG UND

VERORDNUNG ZUR

ENERGIEVERBRAUCHSKENNZEICHNUNG

- Austauschbare (nur LED) Lichtquelle durch einen Fachmann
- Austauschbares professionelles Vorschaltgerät

NORMEN

- Die LIGMAN-Leuchten entsprechen den Normen EN 60598-1:2015+A1:2018 / IEC 60598-1:2014+A1:2017.

SICHERHEITSMITTEILUNG

- Bevor Sie Wartungs- und Installationsarbeiten an der Leuchte durchführen, trennen Sie die Leuchte vom Stromnetz und auch von allen anderen DALI-Steuerleitungen und stellen Sie sicher, dass alle Gerätschaften vom Netz getrennt worden sind.
- Nur zur Verwendung in Wasser.
- Betreiben Sie den Transformator nicht unter Wasser.
- Die Steuereinheit und das Netzteil dürfen nur außerhalb von Wasser betrieben werden.
- Der Anschluss muss baueits mit der richtigen Schutzklasse und Schutzklasse für die Leuchte hergestellt werden.
- Nur für Betrieb mit Sicherheitstransformator

WERKEMPFEHLUNG

- Die Installation und Inbetriebnahme darf nur von autorisiertem Fachpersonal durchgeführt und nach den neuesten nationalen Normen verdrahtet werden.
- Der Hersteller haftet nicht für Schäden, die durch unsachgemäße Veränderungen an der Leuchte oder durch fehlerhafte Montage entstehen.
- Lesen Sie die Anleitung vor der Installation und Inbetriebnahme sorgfältig durch.
- Hinterlassen Sie die Anweisungen für Benutzer/Kunden zur späteren Bezugnahme.
- Achten Sie darauf, dass die Pulverbeschichtung bei Montage- oder Wartungsarbeiten nicht beschädigt wird. Jede Beschädigung, die nach wird, kann zum Auftreten von Korrosion führen.
- Empfohlene Einbautiefe 400 bis 700 mm unter der Wasseroberfläche.
- Direkter oder indirekter Kontakt mit unedleren Fremdmetallen über Schwimmbadwasser, Werkzeuge etc. ist zu vermeiden.
- Bei Wasser in Schwimm- und Badebecken nach DIN 19643 und typischen Beckenwassertemperaturen (max. 40 °C) kann die Leuchte in Wasser mit einer Chloridionkonzentration bis 500 mg/l eingesetzt werden.
- Die Schwimmbadleuchte ist geeignet für Solebecken, Salzwasserbecken oder Salzwasser-Elektrolyse-Desinfektion.
- Die Leuchte darf nur mit einem SELV-Betriebsgerät betrieben werden, das die Anforderungen der EN 61347-2-13 erfüllt.
- Die maximale Leerlaufspannung von 30 VDC muss SELV oder SELV-äquivalent sein.
- Alternativ kann der Anschluss an Sicherheitstransformatoren nach DIN EN 61558/VDE 0570 Teil 1 + Teile 2-6 und VDE 0100 Teil 410 mit Leerlaufspannung erfolgen.
- Der Transformator muss für diese Installationsart zugelassen sein.
- Entfernen Sie den Trockenmittelbeutel nicht vom Leuchtegehäuse.
- Es wird benötigt, um Restfeuchtigkeit zu entfernen.
- Um Schäden an der Unterwasseroberfläche zu vermeiden, sollte das Wasser einen neutralen pH-Wert haben und frei von metallangreifenden Inhaltsstoffen sein.
- Die Beleuchtungsstärke ist abhängig von der Eintauchtiefe des Fluters und der Reinheit des Wassers.
- Der Scheinwerfer muss gegen Einfrieren geschützt sein.

REINIGUNG

- Reinigen Sie immer vorsichtig mit einem weichen Tuch und einem handelsüblichen, pH-neutralen, alkoholfreien, nicht scheuernden Reinigungsmittel. (Außer Edelstahl und Sonderoberflächen)
- Für die Leuchten sind nur für den

Schwimmbereich geeignete

Edelstahlreiner zugelassen.
- Bei Reinigungsarbeiten am Schwimmbad darf die Leuchte nicht mit Säuren oder Reinigungsmitteln in Berührung kommen, die Metall angreifen.
- Verschmutzungen an den Edelstahlteilen sollten regelmäßig entfernt werden.

DIMMEN

- Bitte überprüfen Sie das Dimmprotokoll der Leuchte, falls vorhanden, wird keine Verantwortung für die Verwendung von Dimmern übernommen, die nicht für die Leuchte geeignet sind.

VERFÜGUNG

- Gemäß der EU-Richtlinie WEEE (Waste Electrical and Electronic Equipment) dürfen Leuchten nicht mit dem übrigen Hausmüll entsorgt werden.
- Am Ende ihrer Lebensdauer müssen die Leuchten zu der entsprechenden örtlichen Einrichtung gebracht werden, die für die Entsorgung oder das Recycling von elektronischen Produkten zur Verfügung steht.

ANMERKUNGEN

- Um die Leuchte bei der Installation nicht zu beschädigen, überprüfen Sie bitte die anzuwendenden Drehmomentwerte bei jedem Schritt

SINGLE LIGHTING REGULATION (SLR)

- Vorgehensweise zum Entfernen / Austauschen der Lichtquelle (LS) / des Betriebsgeräts (CG)
- SLR 1: Schalten Sie das Gerät aus
- SLR 2: Öffnen Sie die Abdeckung
- SLR 3: Trennen Sie die Kabel
- SLR 4: Lösen Sie die Befestigungsschrauben und tauschen Sie die Lichtquelle (LS) bei Bedarf aus
- VORSICHT! Prüfen Sie, ob die +/- Polarität gemäß Symbol / Kabelfarbe korrekt ist
- In der ursprünglichen Position einbauen und die Schrauben wieder befestigen
- SLR 5: Befestigungsschrauben lösen und ggf. Vorschaltgerät (CG) austauschen
- In der ursprünglichen Position einbauen und die Schrauben wieder befestigen
- SLR 6: Schließen Sie die Kabel wieder an
- SLR 7: Schließen Sie die Abdeckung
- VORSICHT! Achten Sie beim Schließen der Abdeckung darauf, das Kabel nicht zu beschädigen
- SLR 8: Schalten Sie das Gerät ein

CS

- Vstupní napětí: 700 mA, 12 VDC
- Stejnoseměrný proud (CC)
- Driver mimo svítidlo (součástí)
- Provozní teplota: -20 °C to 40 °C

REGULACE SVÍTEL A NAŘÍZENÍ O

ŘÁDNÉM ENERGETICKÉM OZNAČENÍ

- Profesionálně vyměnitelný zdroj světla (pouze LED).
- Profesionálně vyměnitelné ovládací zařízení

STANDARDY

- LIGMAN svítidla jsou navržena v souladu se EN 60598-1:2015+A1:2018 / IEC 60598-1:2014+A1:2017 standardy.

BEZPEČNÁ INFORMACE

- Před instalací nebo údržbou svítidla jej odpojte od hlavního přívodu a od jakékoli další DALI kabeláže, ujistěte se, že je vypnut veškerý přívod proudu.
- Pro použití pouze v případě porušení do vody.
- Transformátor nepoužívejte pod vodou.
- Kontrolní jednotka a jednotku napájení je možné používat pouze mimo dosah vody.
- Připojení je nutné nastavit na místě a to použitím správné třídy ochrany a třídy bezpečnosti pro svítidlo.
- Pro provoz pouze s bezpečnostním oddělovacím transformátorem

TOVÁRNÍ DOPORUČENÍ

- Instalace a uvedení do provozu může provádět pouze ověřený specialista. Kabeláž musí být v souladu s nejnovějšími národními standardy.
- Výrobce nenese žádnou odpovědnost plynoucí z nesprávné modifikace svítidla nebo jeho nesprávné instalace.
- Před instalací a uvedením do provozu si dobře přečtěte instrukce.
- Instrukce pro uživatele/zákazníky si ponechte pro budoucí referenci.

- Ujistěte se, že práškovací lak není poškozený, a to během instalace nebo údržby. Jakékoliv poškození, které zvlhne může mít za následek rezivění.
- Doporučená hloubka pro umístění je 400 - 700 mm pod hladinou vody.
- Je nutné se vyvarovat přímému nebo nepřímému kontaktu s cizími kovy v pleveckém bazénu, v rámci nástrojů apod.
- Voda v pleveckých a koupacích bazénech v souladu s DIN 19643, typická teplota bazénové vody (max. 40°). Svítidla je možné použít ve vodě s chlorem, s koncentrací chloridu do 500 mg/l.
- Svítidla pro plevecké bazény vhodné pro solné bazény nebo dezinfekci elektrolyzou solného roztoku.
- Svítidla je možné používat pouze s provozním zařízením SELV, které odpovídá požadavkům EN 61347-2-13.
- Maximální otevřený kruh napětí 30 VDC musí být SELV nebo SELV ekvivalentem.
- Alternativně je možné připojení zabezpečit pro oddělovací transformátor, v souladu s DIN EN 61558/VDE 0570 Část 1 + Části 2-6 a VDE 0100 Část 410 s otevřeným kruhem napětí.
- Transformátor musí být pro tento typ instalace schválen.
- Vysoušecí sáček nevytahujte ze schránky svítidla.
- Je zapotřebí pro odstranění přebytečné vlhkosti.
- Aby bylo možné vyvarovat se poškození na povrchu pod vodou, voda by měla být neutrální pH hodnotu a neměla by obsahovat složky, které působí negativně na kovy.
- Intenzita světla se odvíjí od hloubky ponoření svétlometu a čírosti vody.
- Svétlomet je nutné chránit proti zamrznutí.

ČIŠTĚNÍ

- Čištění vždy provádějte opatrně prostřednictvím jemného hadříku a komerčně dostupného čistícího prostředku, který je pH neutrální, bez alkoholu a neabrazivní. (Vyjimkou je Nerezová ocel a Speciální dokončení)
- Pouze čistící přípravky nerezové oceli vhodné pro pleaveckou oblast jsou použitelné pro případ svítidel.
- Během čištění svítidel v pleaveckém bazénu nesmí svítidlo přijít do styku s kyselinami nebo čistícími prostředky, které mohou poškodit kov.
- Znečištění na částech z nerezové oceli je nutné pravidelně čistit.

STMÍVÁNÍ

- Zkontrolujte si prosím protokol stmívání svítidla, pokud je dostupný. Není přijímána žádná odpovědnost za použití stmíváčí, které nejsou pro svítidlo vhodné.

LIKVIDACE

- V souladu s nařízením EU WEEE (Směrnice o odpadních elektrických a elektronických zařízeních) není povoleno vyhazovat svítidla s ostatním komunálním odpadem domácích.
- Na konci životnosti musí být svítidla produkt vyhozen na příslušném lokálním dostupném místě určeném pro likvidaci nebo recyklaci elektronických produktů.

POZNÁMKY

- Aby bylo možné předejít možnému poškození svítidla během instalace si prosím řádně zkontrolujte hodnoty točivého momentu, kterých je možné pro každý krok použít.

SINGLE LIGHTING REGULATION (SLR)

- Postup demontáže / výměny světelného zdroje (LS) / předřadníku (CG)
- SLR 1: Vypněte napájení
- SLR 2: Otevřete kryt
- SLR 3: Odpojte kabely
- SLR 4: Povolte upevňovací šrouby a v případě potřeby vyměřte světelný zdroj (LS)
- POZOR! Podle barvy symbolu / kabelu zkontrolujte, zda je správná polarita +/-
- Instalujte do původní polohy a zašroubujte šrouby zpět
- SLR 5: Povolte upevňovací šrouby a v případě potřeby vyměřte předřadník (CG)
- Instalujte do původní polohy a zašroubujte šrouby zpět
- SLR 6: Znovu připojte kabely
- SLR 7: Zavřete kryt
- POZOR! Při zavírání krytu dávejte pozor, abyste nepoškodili kabel
- SLR 8: Zapněte napájení

PL

- Napětí jevící: 700 mA, 12 VDC
- Prádem stajm (CC)
- Sterovník zdalný (dolączony)

- Temperatura robocza: -20 °C to 40 °C

UNI.JNE ROPZPORZADZENIA DOTYCZĄCE

JEDNOLITEGO OŚWIETLENIA ORAZ

ETYKIET ENERGETYCZNYCH

- Źródło światła (tylko LED) wymieniane przez profesjonalistę
- Osprzęt sterujący wymieniany przez profesjonalistę.

NORMY

- Oprawy LIGMAN zostały zaprojektowane zgodnie z normami EN 60598-1:2015+A1:2018 / IEC 60598-1:2014+A1:2017.

INFORMACJE DOTYCZĄCE

BEZPIECZEŃSTWA

- Przed przeprowadzeniem konserwacji i instalacji na oprawy należy odłączyć zasilanie sieciowe, a także inne przewody sterujące DALI i upewnić się, że zasilanie zostało wyłączone.
- Do stosowania tylko po zanurzeniu w wodzie.
- Nie używaj transformatora pod wodą.
- Jednostka sterująca i zasilacz mogą być eksploatowane wyłącznie poza wodą.
- Połączenie należy wykonać na miejscu z odpowiednią klasą ochronności i klasą bezpieczeństwa dla oprawy.
- Do pracy tylko z transformatorem separacyjnym bezpieczeństwa

ZALECENIE FABRYCZNE

- Instalacja i uruchomienie mogą być wykonywane wyłącznie przez uprawnionych specjalistów, a przewody połączone zgodnie z aktualnymi normami krajowymi.
- Producent nie ponosi odpowiedzialności za jakiegokolwiek szkody wynikające z niewłaściwych modyfikacji oprawy lub wadliwej instalacji.
- Przeczytaj uważnie instrukcje przed instalacją i uruchomieniem.
- Pozostaw instrukcje dla użytkowników/klientów do wykorzystania w przyszłości.

- Upewnij się, że powłoka proszkowa nie jest uszkodzona podczas instalacji lub konserwacji. Wszelkie uszkodzenia, mogą prowadzić do korozji w wyniku ekspozycji na wilgoć.

- Zalecana głębokość montażu 400 do 700 mm poniżej powierzchni wody.
- Należy unikać bezpośredniego lub pośredniego kontaktu z podstawowym metalem obcymi za pośrednictwem wody basenowej, narzędzi itp.
- Do wody w basenach i basenach zgodnie z normą DIN 19643 i typowych temperaturach wody basenowej (maks. 40 °C) oprawa może być stosowana w wodzie o stężeniu jonów chlorkowych do 500 mg/l.
- Oprawa basenowa nadaje się do dezynfekcji basenów solankowych, basenów ze słoną wodą ani elektrolyzyl stoney wody.
- Oprawa może być eksploatowana wyłącznie z urządzeniem sterującym SELV, które spełnia wymagania normy EN 61347-2-13.

- Maksymalne napięcie obwodu otwartego 30 VDC musi być równoważne SELV lub SELV.
- Alternatywnie można wykonać podłączenie do transformatorów bezpieczeństwa zgodnie z DIN EN 61558/VDE 0570 część 1 + części 2-6 i VDE 0100 część 410 z napięciem obwodu otwartego.
- Transformator musi być zatwierdzony do tego typu instalacji.
- Nie wyjmować zaszetki ze środkiem osuszającym z obudowy oprawy.
- Konieczne jest usunięcie resztek wilgoci.
- Aby uniknąć uszkodzeń na powierzchni pod wodą, woda powinna mieć neutralne pH i nie zawierać składników atakujących metal.
- Intensywność oświetlenia zależy od głębokości zanurzenia reflektora i czystości wody.
- Naswietlacz musi być chroniony przed zamazaniem.

STANDARDER

- LIGMAN-armaturer er designet til at overholde EN 60598-1: 2015 + A1: 2018 / IEC 60598-1: 2014 + A1: 2017-standarder.

SIKKERHEDSOPLYSNINGER

- Inden du udfører vedligeholdelse og installation på armaturet, skal du afbryde strømforsyningen og også alle andre DALI-styreledninger og sikre, at al strøm er slukket.
- Kun til brug når den er nedsænket i vand.
- Brug ikke transformatoren under vand.
- Kontrolheden og strømforsyningsenheden må kun betjenes uden for vand.
- Forbindelsen skal etableres på stedet med den korrekte beskyttelsesklasse og sikkerhedsklasse for armaturet.
- Kun til drift med sikkerhedsisolerende transformer

FABRIKSANBEFALING

- Installation og idriftsættelse må kun udføres af autoriserede specialister og kables i overensstemmelse med de nyeste nationale standarder.
- Producenten er ikke ansvarlig for skader, der skyldes ukorrekte ændringer af armaturet eller defekt installation.
- Læs instruktionerne omhyggeligt inden installation og idriftsættelse.
- Efterlad instruktionerne til brugere / kunder til fremtidig reference.
- Sørg for, at pulverbelægningen ikke beskadiges under installation eller vedligeholdelse. Enhver skade, som bliver våd, kan resultere i korrosion.
- Anbefalet installationsdybde er 400 mm til 700 mm under vandoverfladen.
- Direkte eller indirekte kontakt med baseremmede metaller via swimmingpoolvand, værktøj osv. skal

nierdzewnej należy często usuwać.

ŚCIEMNIANIE

- Należy sprawdzić instrukcję ściemniania oprawy (jeśli istnieje). Ligman nie ponosi odpowiedzialności za zastosowanie ściemniacza niekompatybilnych z oprawą.

SPRZEDAŻ

- Zgodnie z unijną dyrektywą WEEE (dot. zużytego sprzętu elektrycznego i elektronicznego) oprawy oświetleniowych nie wolno wyrzucać wraz z innymi odpadami z gospodarstwa domowego.
- Po zakończeniu okresu eksploatacji oprawy oświetleniowe muszą zostać przewiezione do odpowiedniego lokalnego zakładu dostępnego do unieszkodliwiania lub recyklingu produktów elektronicznych.

UWAGI

- Aby nie uszkodzić oprawy podczas instalacji, należy sprawdzić wartości momentu obrotowego dla każdego mocowania

SINGLE LIGHTING REGULATION (SLR)

- Procedura demontażu/wymiany źródła światła (LS)/osprzętu sterującego (CG)
- SLR 1: Wyłącz zasilanie
- SLR 2: otwórz pokrywę
- SLR 3: Odłącz kable
- SLR 4: Poluzuj śruby mocujące i w razie potrzeby wymień źródło światła (LS)
- OSTROŻNOŚĆ! Sprawdz, czy polaryzacja +/- jest prawidłowa zgodnie z symbolem / kolorem kabla
- Zainstaluj w oryginalnej pozycji i przykręć śruby z powrotem
- SLR 5: Poluzuj śruby mocujące i w razie potrzeby wymień osprzęt sterujący (CG)
- Zainstaluj w oryginalnej pozycji i przykręć śruby z powrotem
- SLR 6: Podłącz ponownie kable
- SLR 7: Zamknij pokrywę
- OSTROŻNOŚĆ! Uwważ, aby nie uszkodzić kabla podczas zamykania pokrywy
- SLR 8: Włącz zasilanie

DA

- Input volt: 700 mA, 12 VDC
- Konstant strøm (CC)
- Ekstern driver (medfølger)
- Drifttemperatur: -20 °C to 40 °C

FORORDNING OM ENKELTBELYSNING OG

ENERGIMÆRKNING

- Udskiftelig lyskilde (kun LED) af en professionel
- Udskiftelig kontroludstyr af en professionel

STANDARER

- LIGMAN-armaturer er designet til at overholde EN 60598-1: 2015 + A1: 2018 / IEC 60598-1: 2014 + A1: 2017-standarder.

SIKKERHEDSOPLYSNINGER

- Inden du udfører vedligeholdelse og installation på armaturet, skal du afbryde strømforsyningen og også alle andre DALI-styreledninger og sikre, at al strøm er slukket.
- Kun til brug når den er nedsænket i vand.
- Brug ikke transformatoren under vand.
- Kontrolheden og strømforsyningsenheden må kun betjenes uden for vand.
- Forbindelsen skal etableres på stedet med den korrekte beskyttelsesklasse og sikkerhedsklasse for armaturet.
- Kun til drift med sikkerhedsisolerende transformer

FABRIKSANBEFALING

- Installation og idriftsættelse må kun udføres af autoriserede specialister og kables i overensstemmelse med de nyeste nationale standarder.
- Producenten er ikke ansvarlig for skader, der skyldes ukorrekte ændringer af armaturet eller defekt installation.
- Læs instruktionerne omhyggeligt inden installation og idriftsættelse.
- Efterlad instruktionerne til brugere / kunder til fremtidig reference.
- Sørg for, at pulverbelægningen ikke beskadiges under installation eller vedligeholdelse. Enhver skade, som bliver våd, kan resultere i korrosion.
- Anbefalet installationsdybde er 400 mm til 700 mm under vandoverfladen.
- Direkte eller indirekte kontakt med baseremmede metaller via swimmingpoolvand, værktøj osv. skal

forhindres.

- For vand i svømmebassiner og badebassiner i henhold til DIN 19643 og typiske poolvandstemperaturer (maks. 40 °C) kan armaturet bruges i vand med en chloridionkoncentration på op til 500 mg/l.
- Swimmingpoolarmaturet er egnet til saltvandsbassiner, saltvandsbassiner eller saltvands elektrolyse-desinfektion.
- Armaturet må kun betjenes med en SELV-betjeningsenhed, der opfylder kravene i EN 61347-2-13.
- Den maksimale åbne kredsløbsspænding på 30 VDC skal være SELV eller SELV-ækvivalent.
- Alternativt kan forbindelsen foretages til sikkerhedstransformatorer i overensstemmelse med DIN EN 61558 / VDE 0570 del 1 + del 2-6 og VDE 0100 del 410 med en åben kredsløbsspænding.
- Transformatorer skal være godkendt til denne type installation.
- Fjern ikke tørremiddelsposen fra armaturhuset.
- Det er nødvendigt at fjerne resterende fugt.
- For at undgå skader på overfladen af undervandet skal vandet have en neutral pH-værdi og være fri for metalangrebende ingredienser.
- Lysintensiteten afhænger af projektørens nedsænkede dybde og af vandets renhed.
- Projektøren skal beskyttes mod indfrysning.

RENGØRING

- Rengør altid forsigtigt med en blød klud og et kommercielt tilgængeligt, pH-neutralt, alkalofrit og ikke-slibende rengøringsmiddel (Undtagen rustfrit stål og specielle overflader)
- Kun rengøringsmidler til rustfrit stål egnet til svømmeområder, er tilladt til armaturerne.
- Når der udføres rengøringsarbejde på swimmingpoolen, må armaturet ikke komme i kontakt med syrer eller rengøringsmidler, der angriber metal.
- Tilsmedninger på det rustfrit stål bør fjernes ofte.

DÆMPNING

- Kontroller armaturets dæmpningsprotokol, hvis der er nogen. Inet ansvar påtages for brugen af lysdæmpere, der er uegnede til armaturet.

BORTSKAFFELSE

- I overensstemmelse med EU-direktivet WEEE (Affald af elektrisk og elektronisk udstyr) må armaturer ikke bortskaffes sammen med andet husholdningsaffald.
- Ved slutningen af deres levetid skal armaturer føres til det relevante lokale anlæg, der er tilgængeligt til bortskaffelse eller genbrug af elektroniske produkter.

BEMÆRKNINGER

- For ikke at beskadige armaturet under installationen, skal du kontrollere de momentværdier, der skal anvendes på hvert trin

SINGLE LIGHTING REGULATION (SLR)

- Fremgangsmåde til fjernelse / udskiftning af lyskilden (LS) / kontroludstyret (CG)
- SLR 1: Sluk for strømmen
- SLR 2: Åbn dækslet
- SLR 3: Afbryd kablerne
- SLR 4: Løs fastgørelsesskruerne, og udskift lyskilden (LS) om nødvendigt
- ADVARSEL! Kontrollér, om +/- polariteten er korrekt i henhold til symbolet / kabelfarven
- Installer i den oprindelige position, og skru skruerne tilbage
- SLR 5: Løs fastgørelsesskruerne, og udskift kontrolhullet (CG) om nødvendigt
- Installer i den oprindelige position, og skru skruerne tilbage
- SLR 6: Tilslut kablerne igen
- SLR 7: Luk dækslet
- ADVARSEL! Pas på ikke at beskadige kablet, når du lukker dækslet
- SLR 8: Tænd for strømmen

RU

- Входное напряжение: 700 mA, 12 VDC
- Постоянный ток (CC)
- Удаленный драйвер (входит)
- Рабочая Температура: -20 °C to 40 °C

ЕДИНОЕ РЕГУЛИРОВАНИЕ ОСВЕЩЕНИЯ И

- ЭНЕРГЕТИЧЕСКОЙ МАРКИРОВКИ
- Сменный (только светодиодный) источник света профессионалом
- Сменное устройство управления

профессионалом

СТАНДАРТЫ

- Светильники компании LIGMAN разработаны в соответствии со стандартами EN 60598-1:2015+A1:2018 / IEC 60598-1:2014+A1:2017.

ИНФОРМАЦИЯ ПО ТЕХНИКЕ БЕЗОПАСНОСТИ

- Перед проведением технического обслуживания и установкой светильника отключите его от сети, а также от любой другой проводки управления DALI и убедитесь, что все питание отключено.
- Использование только при погружении в воду.
- Не эксплуатируйте трансформатор под водой.
- Блок управления и блок питания разрешается эксплуатировать только вне воды.
- Подключение должно быть установлено на месте с соответствующим классом защиты и безопасностью для светильника.
- Для работы только с безопасным разделительным трансформатором

ЗАВОДСКАЯ РЕКОМЕНДАЦИЯ

- Монтаж и ввод в эксплуатацию могут выполняться только уполномоченными специалистами и в соответствии с последними национальными стандартами.
- Производитель не несет ответственности за любую ущерб, возникший в результате неправильной модификации светильника или неправильной установки.
- Внимательно прочитайте инструкции перед установкой и вводом в эксплуатацию.
- Оставьте инструкции для пользователей/клиентов для дальнейшего использования.
- Убедитесь, что порошковое покрытие не повреждено во время монтажа или технического обслуживания. Любое повреждение, вызванное намоканием, может привести к коррозии.
- Рекомендуемая глубина установки от 400 до 700 мм ниже поверхности воды.
- Следует избегать прямого или косвенного контакта с инородными менее благородными металлами посредством воды в бассейне, инструментах и т.д.
- Для воды в бассейнах для купания и омовения в соответствии с DIN 19643 при стандартной температуре воды в бассейне (макс. 40 °C), светильник можно использовать в воде с концентрацией хлорид-ионов до 500 мг/л.
- Светильник для плавательного бассейна подходит для солевых бассейнов, бассейнов с соленой водой или электролизной дезинфекции соленой воды.
- Светильник должен работать только с устройством управления БСНН, которое соответствует требованиям EN 61347-2-13.
- Максимальное напряжение разомкнутой цепи 30 В постоянного тока должно быть БСНН или эквивалентно БСНН.
- В качестве альтернативы может быть выполнено подключение к предохранительным трансформатором в соответствии с DIN EN 61558/VDE 0570 Часть 1 + Части 2-6 и VDE 0100 Часть 410 с напряжением разомкнутой цепи.
- Трансформатор должен быть одобрен для данного типа установки.
- Не вынимайте мешочек с влагопоглотителем из корпуса светильника.
- Он нужен для удаления остаточной влаги.
- Чтобы избежать повреждений на поверхности под водой, вода должна иметь нейтральное значение pH и не содержать агрессивных металлов.
- Интенсивность освещения зависит от глубины погружения прожектора и чистоты воды.
- Проектор должен быть защищен от замерзания.

УБОРКА

- Всегда тщательно очищайте с помощью мягкой ткани и коммерчески доступного, нейтрального по pH, не содержащего спирта, абразивного чистящего средства. (За исключением нержавеющей стали и специальной отделки)
- Для светильников допускаются только очистители из нержавеющей стали,

подходящие для зоны купания.
 - При выполнении работ по очистке бассейна светильник не должен соприкасаться с кислотами или чистящими средствами, которые воздействуют на металл.
 - Регулярно удаляйте загрязнения на деталях из нержавеющей стали.

ЗАТЕМНЕНИЕ

- Пожалуйста, проверьте протокол регулирования яркости светильника, если таковой имеется, мы не несем ответственности за использование диммеров, которые не подходят для светильника.

УТИЛИЗАЦИЯ

- В соответствии с Директивой ЕС WEEE (Отходы электрического и электронного оборудования) светильники нельзя утилизировать вместе с другими бытовыми отходами.
 - По окончании срока службы светильники должны быть доставлены в соответствующее местное предприятие для утилизации или переработки электронных продуктов.

ЗАМЕТКИ

- Чтобы не повредить светильник во время установки, пожалуйста, проверьте значения крутящего момента, которые необходимо применять на каждом шаге

SINGLE LIGHTING REGULATION (SLR)

- Процедура снятия / замены источника света (LS) / механизма управления (CG)
- SLR 1: выключите питание
- SLR 2: Откройте крышку
- SLR 3: отсоедините кабели
- SLR 4: Ослабьте крепежные винты и при необходимости замените источник света (LS).
- ОСТОРОЖНОСТЬ! Проверьте правильность полярности +/- в соответствии с символом / цветом кабеля.
- Установить в исходное положение и закрепить винтами обратно
- SLR 5: Ослабьте крепежные винты и при необходимости замените механизм управления (CG).
- Установить в исходное положение и закрепить винтами обратно
- SLR 6: повторно подключите кабели
- SLR 7: Закройте крышку
- ОСТОРОЖНОСТЬ! Будьте осторожны, чтобы не повредить кабель при закрытии крышки.
- SLR 8: Включите питание

KO

- 입력 전압: 700 mA, 12 VDC
- 정전류 (CC)
- 리모트드라이브 (포함)
- 작동 온도: -20 °C to 40 °C

단일 조명 규제 및 에너지 라벨링 규제
 - 전문가가 교체할 수 있는 (LED만 해당) 광원
 - 전문가가 교체할 수 있는 제어 장치

표준

- LIGMAN 조명기구는 EN 60598-1:2015+A1:2018 / IEC 60598-1:2014+A1:2017 표준을 준수하도록 설계되었습니다.

안전 정보

- 조명기구에 대한 유지 관리 및 설치를 수행하기 전에 주 전원과 다른 DALI 제어 배선에서 분리하고 모든 전원이 꺼져 있는지 확인하십시오.
- 물에 담근 경우에만 사용하십시오.
- 수중에서 변압기를 작동하지 마십시오.
- 제어 장치와 전원 공급 장치는 물 밖에서만 작동할 수 있습니다.
- 등기구에 대한 올바른 보호 등급 및 안전 등급으로 현장에서 연결해야 합니다.
- 안전 절연 변압기만 사용하는 경우

공정 추천

- 설치 및 커미셔닝은 공인 전문가에 의해서만 수행되고 최신 국가 표준에 따라 배선될 수 있습니다.
- 제조업체는 조명기구의 부적절한 수정 또는 잘못된 설치로 인한 손상에 대해 책임을 지지 않습니다.
- 설치 및 시운전 전에 지침을 주의 깊게 읽으십시오.
- 나중에 참조할 수 있도록 사용자/고객에게 설명서를 남겨주세요.
- 설치 또는 유지 보수 작업 중에 분해 도장이 손상되지 않았는지 확인하십시오. 벗겨있는 손상은 부식을 일으킬 수 있습니다.

- 권장 설치 깊이는 수면 아래 400~700mm

- 수영장 물, 도구 등을 통해 기저 이질 금속과 직간접적인 접촉을 방지해야 합니다.
- DIN 19643에 따른 수영장 및 수영장 물과 일반적인 수영장 수온(최대 40°C)의 경우 조명 기구는 최대 500mg/l의 염화물 이온 농도를 가진 물에서 사용할 수 있습니다.
- 수영장 조명 기구는 염수 풀 또는 염수 전기분해 소독에 적합합니다.
- 등기구는 EN 61347-2-13의 요구 사항을 충족하는 SELV 작동 장치로만 작동해야 합니다.
- 30VDC의 최대 개방 회로 전압은 SELV 또는 SELV와 동등해야 합니다.
- 또는 DIN EN 61558/VDE 0570 Part 1 + Parts 2-6 및 VDE 0100 Part 410에 따라 개방 회로 전압을 사용하여 안전 변압기에 연결할 수 있습니다.
- 변압기는 이러한 유형의 설치에 대해 승인된 범위입니다.
- 등기구 하우징에서 전조제 백을 제거하지 마십시오.
- 잔여 수분 제거가 필요할 수 있습니다.
- 수중 표면의 손상을 방지하기 위해 물은 중성 pH 값을 가져야 하며 금속을 공격하는 성분이 없어야 합니다.
- 조명 강도는 투광 조명의 잠긴 깊이와 물의 순도에 따라 다릅니다.
- 투광 조명은 등결로부터 보호해야 합니다.

청소

- 항상 부드러운 천과 시중에서 구입할 수 있는 pH 중성, 무알코올, 비 마모성 세제를 사용하여 조심스럽게 세척하십시오. (스테인리스 및 특수 마감 제외)
- 조명기구는 수영장 구역에 적합한 스테인리스 강 롤러만 허용됩니다.
- 수영장에서 청소 작업을 수행할 때 등기구는 금속을 공격하는 산이나 세제와 접촉하지 않아야 합니다.
- 스테인리스 스틸 부품의 오염은 자주 제거해야 합니다.

디밍

- 등기구 조광 프로토콜을 확인하십시오.
 - 등기구에 적합하지 않은 조광기 사용에 대해 책임을 지지 않습니다.

처분

- EU 지침 WEEE (전기/전자장비 폐기물처리 지침)에 따라 조명기구는 다른 가정용 쓰레기와 함께 폐기해서는 안됩니다.
- 수명이 다하면 조명기구는 전자 제품의 폐기 또는 재활용에 사용될 수 있는 적절한 지역 시설로 가져 가야 합니다.

메모

- 설치 중 조명기구가 손상되지 않도록 각 단계에 적용할 토크 값을 확인하십시오.

SINGLE LIGHTING REGULATION (SLR)

- 광원(LS)/제어기(CG) 제거/교체 절차
- SLR 1: 전원 끄기
- SLR 2: 덮개 열기
- SLR 3: 케이블 분리
- SLR 4: 고정 나사를 풀고 필요한 경우 광원(LS)을 교체합니다.
- 주의! 기호/케이블 색상에 따라 +/- 극성이 올바른지 확인하십시오.
- 원래 위치에 설치하고 나사를 다시 고정하십시오.
- SLR 5: 고정 나사를 풀고 필요한 경우 제어기(CG)를 교체합니다.
- 원래 위치에 설치하고 나사를 다시 고정하십시오.
- SLR 6: 케이블 다시 연결
- SLR 7: 덮개 닫기
- 주의! 커버를 닫을 때 케이블이 손상되지 않도록 주의하십시오.
- SLR 8: 전원 켜기

ZH

- 输入电压: 700 mA, 12 VDC
- 恒定电流:CC
- (包括) 远程驱动
- 工作温度: -20 °C to 40 °C

單一照明法規和能源標籤法規
 - 可更換的光源 (僅 LED 部分) - 必須由專業人員操作
 - 可更換的控制裝置 - 必須由專業人員操作

标准

- LIGMAN灯具设计符合EN 60598-1:2015+A1:2018 / IEC 60598-1:2014+A1:2017 standards

安全信息

- 在对灯具进行维护和安装之前, 断开电源和任何其他DALI控制线路的连接, 并确保关闭所有电源.
- 仅在浸入水中时使用.
- 不要在水下操作变压器.
- 控制单元和电源单元只能在水外操作.

- 必须在现场建立具有正确的灯具防护等级和安全等级的连接.
 - 仅适用于使用安全隔离变压器的操作

厂家推荐

- 安装和调试只能由具备许可的专业技术人员进行, 并按照最新国家标准接线.
- 制造商对因灯具不适当改装或错误安装造成的任何损坏不承担责任.
- 安装和调试前, 请仔细阅读说明书.
- 请将说明书留给用户/客户以备将来参考.
- 确保粉末涂层在安装或维护期间不被损坏. 潮湿带来的任何损坏都可能导致腐蚀.
- 建议安装深度为水面以下 400 至 700 毫米.
- 必须防止通过游泳池水、工具等直接或间接接触金属.
- 对于符合 DIN 19643 和典型池水温度 (最高 40 °C) 的游泳池和沐浴池中的水, 该灯具可用于氯离子浓度高达 500 mg/l 的水中.
- 游泳池灯具适用于盐水池、盐水池或盐水电解消毒.
- 灯具只能使用符合 EN 61347-2-13 要求的 SELV 操作设备进行操作.
- 30 VDC 的最大开路电压必须是 SELV 或 SELV 等效电压.
- 或者, 可以连接到符合 DIN EN 61558/VDE 0570 第 1 部分 + 第 2-6 部分和 VDE 0100 第 410 部分的带开路电压的安全变压器.
- 变压器必须经批准用于此类安装.
- 请勿从灯具外壳中取出干燥剂袋.
- 需要去除残留的水分.
- 为避免水下表面受到损坏, 水应具有中性 pH 值, 且应不含金属腐蚀成分.
- 照明强度取决于泛光灯的淹没深度和水的纯度.
- 泛光灯必须防止冻结.

打扫

- 在清洁时, 务必使用软布和市场上销售的 pH 中性、无酒精和非磨损性清洁剂小心清洁 (不锈钢和特殊饰面除外)
- 清洁灯具时, 必须使用适用于游泳区的不锈钢清洁剂.
- 在游泳池上进行清洁工作时, 灯具不得接触酸或腐蚀金属的清洁剂.
- 不锈钢部件上的污渍应经常清除.

调光

- 请查阅灯具调光协议, 如果存在任何此类协议, 对使用不适合灯具的调光器不承担任何责任.

处理

- 根据欧盟指令 WEEE (报废电子电气设备), 灯具不得与其他生活垃圾一起处理.
- 在灯具报废后, 必须将送到当地适当的部门, 以便处理或回收电子产品.

笔记

- 为了在安装过程中不损坏灯具, 请在每个步骤中检查施用的扭矩值

SINGLE LIGHTING REGULATION (SLR)

- 拆卸/更换光源 (LS)/控制装置 (CG) 的步骤
- SLR 1 关闭电源
- SLR 2 打开盖子
- SLR 3 断开电缆
- SLR 4 如果需要, 松开固定螺丝并更换光源 LS
- 注意! 根据符号/电缆颜色检查 +/- 极性是否正确
- 安装在原位并固定螺丝
- SLR 5 如果需要, 松开固定螺钉并更换控制装置 CG
- 安装在原位并固定螺丝
- SLR 6 重新连接电缆
- SLR 7 合上盖子
- 注意! 合上盖子时注意不要损坏电缆
- SLR 8 打开电源

TH

- แรงดันไฟฟ้าที่ด้านเข้า: 700 mA, 12 VDC
- กระแสไฟฟ้าคงที่ (CC)
- (รวม) Remote driver
- อุณหภูมิในการใช้งาน: -20 °C to 40 °C

ระเบียบการส่องสว่างแบบเดี่ยวและข้อบังคับการติดฉลากพลังงาน
 - แหล่งกำเนิดแสงที่เปลี่ยนได้ (เฉพาะ LED) โดยผู้เชี่ยวชาญ
 - ชุดควบคุมที่เปลี่ยนได้โดยผู้เชี่ยวชาญ

มาตรฐาน

- โคมไฟ LIGMAN ได้รับการออกแบบเพื่อให้เป็นไปตามมาตรฐาน EN 60598-1:2015+A1:2018 / IEC 60598-1:2014+A1:2017

ข้อมูลด้านความปลอดภัย

- ก่อนดำเนินการบำรุงรักษาและติดตั้งโคมไฟ ให้ถอดสายไฟออกจากแหล่งจ่ายไฟหลักและจากสายไฟระบบควบคุม DALI และตรวจสอบให้แน่ใจ

ว่าได้อิเล็กทริกซ์แล้ว

- ใช้ได้อิเล็กทริกซ์
- ห้ามใช้งานหม้อแปลงได้อิเล็กทริกซ์
- อุปกรณ์ควบคุมและอุปกรณ์จ่ายไฟต้องใช้งานพร้อมกันไม่มีน้ำที่นั่น
- ต้องทำการเชื่อมต่อกับกริดที่หน้างานโดยให้มีระดับการป้องกันและระดับความปลอดภัยที่ถูกต้องสำหรับคอมไฟ
- ใช้งานร่วมกับเครื่องรีเวอร์ที่เป็นแบบแยกหม้อแปลงเท่านั้น

คำแนะนำจากโรงงาน

- การติดตั้ง การทดสอบระบบและต่อสายตามมาตรฐานแห่งชาติสามารถทำได้โดยผู้เชี่ยวชาญที่ได้รับอนุญาตเท่านั้น
- ผู้ผลิตจะไม่รับผิดชอบต่อความเสียหายใด ๆ ที่เกิดจากการติดตั้งคอมไฟหรือการติดตั้งที่ผิดพลาดอย่างไม่เหมาะสม
- อ่านคำแนะนำอย่างละเอียดก่อนการติดตั้งและกฎทดสอบระบบ
- ให้ผู้มีอำนาจหน้าที่หรือผู้ดูแลเพื่อใช้อ้างอิงในอนาคต
- ตรวจสอบให้แน่ใจว่าหม้อแปลงไฟฟ้าไม่เสียหายระหว่างการติดตั้งหรือระหว่างบำรุงรักษา ความเสียหายอาจเกิดจากความชื้นและอาจส่งผลให้เกิดการกัดกร่อนได้
- แนะนำความถี่ในการติดตั้งที่ 400 ถึง 700 มม. ได้มีน้ำ
- ต้องป้องกันไม่ให้โคมไฟสัมผัสโดยตรงหรือโดยอ้อมกับโลหะแปลกปลอมในสระว่ายน้ำ, เครื่องมือ, ฯลฯ
- สามารถใช้โคมไฟในน้ำที่มีความขุ่นสูงของคลอรีนไดออกไซด์สูงถึง 500 มก./ลิตรได้ในสระว่ายน้ำและสระว่ายน้ำมาตรฐาน DIN 19643 และอุณหภูมิของน้ำในสระ (สูงสุด 40 °C)
- โคมไฟได้อิเล็กทริกซ์เหมาะสำหรับติดตั้งในน้ำเค็ม, สระน้ำเกลือ หรือการฆ่าเชื้อโรคในน้ำด้วยเกลือ
- โคมไฟต้องใช้งานกับอุปกรณ์ปฏิบัติการ SELV ที่ตรงตามข้อกำหนดของ EN 61347-2:13 เท่านั้น
- แรงดันไฟฟ้าวงจรเปิดสูงสุด 30 VDC ต้องเป็น SELV หรือ เทียบเท่า SELV
- อาจเชื่อมต่อกับหม้อแปลงนิรภัยตาม DIN EN 61558/VDE 0570 ส่วนที่ 1 + ส่วน 2-6 และ VDE 0100 ส่วนที่ 410 ที่มีแรงดันไฟฟ้าวงจรเปิด
- หม้อแปลงจะต้องได้รับการอนุมัติสำหรับการติดตั้งประเภทนี้
- ห้ามถอดจุดจุดความชื้นออกจากตัวโคม
- ควรขจัดความชื้นที่ตกค้าง
- เพื่อหลีกเลี่ยงความเสียหายที่จะเกิดกับหน้าโคม น้ำควรมีค่า pH เป็นกลางและควรปราศจากส่วนผสมที่กัดกร่อนโลหะ
- ความชื้นของแสงขึ้นอยู่กับความลึกของโคมไฟผลิตภัณฑ์ที่ติดตั้งอยู่ใต้น้ำและความใสของน้ำ
- โคมไฟผลิตภัณฑ์ต้องป้องกันการแช่แข็ง

การทำความสะอาด

- ทำความสะอาดอย่างระมัดระวังเสมอโดยใช้ผ้านุ่มและน้ำยาทำความสะอาดที่มีจำหน่ายทั่วไปแบบไม่มีค่า pH ปราศจากแอลกอฮอล์และไม่กัดกร่อน (ยกเว้นแอลกอฮอล์และผิวเคลือบพิเศษ)
- อนุญาตให้ใช้น้ำยาทำความสะอาดแทนผลิตภัณฑ์ที่เหมาะสมที่สระว่ายน้ำเท่านั้น
- ขณะทำความสะอาดสระว่ายน้ำ โคมไฟต้องไม่สัมผัสกับกริดหรือสารทำความสะอาดที่กัดกร่อนโลหะ
- ควรขจัดคราบสกปรกบนชิ้นส่วนสนเดิลเสมอๆ

การรีเสต

- โปรดตรวจสอบข้อกำหนดระบบไฟฟ้า หากมี จะไม่มีการรับประกันใด ๆ ต่อการใช้รีเสตหรือไฟที่ไม่เหมาะสมกับโคมไฟ

การกำจัด

- ตามข้อบังคับของสหภาพยุโรป WEEE (ซากเครื่องใช้ไฟฟ้าและอุปกรณ์อิเล็กทรอนิกส์) จะต้องไม่ทิ้งโคมไฟร่วมกับขยะในครัวเรือนอื่นๆ
- เมื่อหมดอายุการใช้งาน จะต้องนำโคมไฟไปกำจัดหรือรีไซเคิลในสถานที่ที่เหมาะสม

หมายเหตุ

- เพื่อให้โคมไฟเสียหายระหว่างการติดตั้งโปรดตรวจสอบค่าแรงบิดที่จะใช้ในแต่ละขั้นตอน

SINGLE LIGHTING REGULATION (SLR)

- ขั้นตอนการถอด / เปลี่ยนแหล่งกำเนิดแสง (LS) / เกียร์ควบคุม (CG)
- SLR 1: ปิดแหล่งจ่ายไฟ
- SLR 2: ปิดฝาครอบ
- SLR 3: ถอดสายไฟออก
- SLR 4: คลายสกรูยึดและเปลี่ยนแหล่งกำเนิดแสง (LS) หากจำเป็น
- - - ค่าเตือน! ตรวจสอบว่า +/- เชื่อมต่อกับต้องตามสัญลักษณ์หรือสีของสายไฟแล้วหรือไม่มี
- - - ติดตั้งในตำแหน่งเดิมและขันสกรูกลับให้แน่น
- SLR 5: คลายสกรูยึดและเปลี่ยนอุปกรณ์ควบคุม (CG) หากจำเป็น
- - - ติดตั้งในตำแหน่งเดิมและขันสกรูกลับให้แน่น
- SLR 6: เชื่อมต่อสายเคเบิลอีกครั้ง
- SLR 7: ปิดฝาครอบ
- - - ค่าเตือน! ระวังอย่าให้สายเสียหายเมื่อปิดฝาครอบ
- SLR 8: ปิดแหล่งจ่ายไฟ

ID

- Input voltage: 700 mA, 12 VDC
- Constant current (CC)
- Remote driver (included)
- Operating temperature: -20 °C to 40 °C

SINGLE LIGHTING REGULATION & ENERGY LABELLING REGULATION

- Replaceable (LED only) light source by a professional
- Replaceable control gear by a professional

STANDAR

- Luminer LIGMAN dirancang untuk memenuhi standar EN 60598-1:2015+A1:2018 / IEC 60598-1:2014+A1:2017

INFORMASI KESELAMATAN

- Sebelum melakukan perawatan dan pemasangan pada luminer, putuskan sambungan dari suplai arus utama dan juga dari kabel kontrol DALI lainnya, dan pastikan semua daya dimatikan.
- Untuk digunakan hanya ketika diredam dalam air
- Jangan mengoperasikan trafo di bawah air.
- Unit kontrol dan suplai arus unit hanya boleh dioperasikan di luar air.
- Sambungan harus dibuat di lokasi dengan kelas proteksi dan kelas keselamatan yang benar untuk luminer.
- Untuk pengoperasian hanya dengan trafo isolasi keselamatan

REKOMENDASI PABRIK

- Instalasi dan commissioning hanya dapat dilakukan oleh spesialis resmi dan kabel sesuai dengan standar nasional terbaru.
 - Pabrikasi, tidak bertanggung jawab atas segala kerusakan yang diakibatkan oleh modifikasi yang tidak tepat pada luminer atau pemasangan yang salah.
 - Baca instruksi dengan seksama sebelum pemasangan dan commissioning.
 - Tinggalkan instruksi untuk pengguna/pelanggan untuk referensi di masa mendatang.
 - Pastikan bahwa powder coating tidak rusak selama pekerjaan pemasangan atau pemeliharaan. Setiap kerusakan, yang menjadi basah, dapat menyebabkan terjadinya korosi.
 - Kedalaman pemasangan yang disarankan 400 hingga 700 mm di bawah permukaan air.
 - Kontak langsung atau tidak langsung dengan logam asing basa melalui air kolam renang, peralatan, dll. harus dicegah.
 - Untuk air di kolam renang dan kolam pemandian sesuai dengan DIN 19643 dan suhu air kolam biasa (maks. 40 °C), luminer dapat digunakan dalam air dengan konsentrasi ion klorida hingga 500 mg/l.
 - Luminer kolam renang cocok untuk kolam air garam, kolam air asin, atau desinfeksi elektrolisis air asin.
 - Luminer hanya boleh dioperasikan dengan perangkat operasi SELV yang memenuhi persyaratan EN 61347-2:13.
 - Tegangan rangkaian terbuka maksimum 30 VDC harus SELV atau setara SELV.
 - Sebagai alternatif, sambungan dapat dibuat ke transformator pengaman sesuai dengan DIN EN 61558/VDE 0570 Bagian 1 + Bagian 2-6, dan VDE 0100 Bagian 410 dengan tegangan rangkaian terbuka.
 - Trafo harus disetujui untuk jenis instalasi ini.
 - Jangan lepaskan kantong silica dari rumah lampu.
 - Hal ini diperlukan untuk menghilangkan sisa kelembaban.
 - Untuk menghindari kerusakan pada permukaan bawah air, air harus memiliki nilai pH netral dan harus bebas dari bahan perusak logam.
 - Intensitas pencahayaan tergantung pada kedalaman terendam lampu sorot dan kemurnian air.
 - Lampu sorot harus terlindungi dari pembekuan.
- ## PEMBERSIHAN
- Selalu bersihkan dengan hati-hati menggunakan kain lembut dan bahan pembersih non-abrasif yang tersedia di pasaran, pH netral, bebas alkohol. (Kecuali Stainless steel dan Produk khusus).
 - Hanya pembersih stainless steel yang cocok untuk area berenang yang diizinkan untuk luminer.
 - Saat melakukan pekerjaan pembersihan di kolam renang, luminer tidak boleh bersentuhan dengan asam atau bahan pembersih yang merusak logam.
 - Kotoran pada bagian stainless steel harus

sering dibersihkan.

PEREDUPAN

- Silakan periksa protokol peredupan luminer, jika ada, tidak ada tanggung jawab yang diterima untuk penggunaan peredup yang tidak sesuai untuk luminer.

PEMBUANGAN

- Sesuai dengan EU Directive WEEE (Limbah Peralatan Listrik dan Elektronik), luminer tidak boleh dibuang bersama limbah rumah tangga lainnya.
- Di akhir masa pakainya, luminer harus dibawa ke fasilitas lokal yang sesuai yang tersedia untuk pembuangan atau daur ulang produk elektronik.

CATATAN

- Agar tidak merusak luminer selama pemasangan, harap periksa nilai torsi untuk diterapkan pada setiap langkah.

SINGLE LIGHTING REGULATION (SLR)

- Prosedur melepas / mengganti sumber cahaya (LS) / Control Gear (CG)
- SLR 1: Matikan daya
- SLR 2: Buka penutupnya
- SLR 3: Lepaskan kabel
- SLR 4: Longgarkan sekrup pengencang dan ganti sumber cahaya (LS) jika perlu
- - PERINGATAN! Periksa apakah polaritas +/- sudah benar sesuai dengan simbol / warna kabel
- - Pasang di posisi semula dan pasang kembali sekrupnya
- SLR 5: Longgarkan sekrup pengencang dan ganti control gear (CG) jika perlu
- - Pasang di posisi semula dan pasang kembali sekrupnya
- SLR 6: Sambungkan kembali kabel
- SLR 7: Tutup penutupnya
- - PERINGATAN! Hati-hati jangan sampai merusak kabel saat menutup penutup
- SLR 8: Nyalakan daya