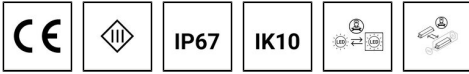


LIGHTALK 11 - LA-60022

THAILAND
LIGMAN Lighting Co.,Ltd.
17/2 Moo 4, Monthong,
Bang Nam Prio,
24150 Chachoengsao
Thailand
info@ligman.com



Product drawing (dimensions)

LA-60021, LA-60024
Ta 25°C
Glass surface temp
LA-60021, LA-60024 = 37°C

TOOL

! Please avoid puddles
Walk over 200kg.

LA-60022, LA-60025
Ta 25°C
Glass surface temp
LA-60022, LA-60025 = 39°C

MOUNTING DETAIL

LA-60023, LA-60026
Ta 25°C
Glass surface temp
LA-60023, LA-60026 = 41°C

MOUNTING DETAIL

OK YES

NO

NO

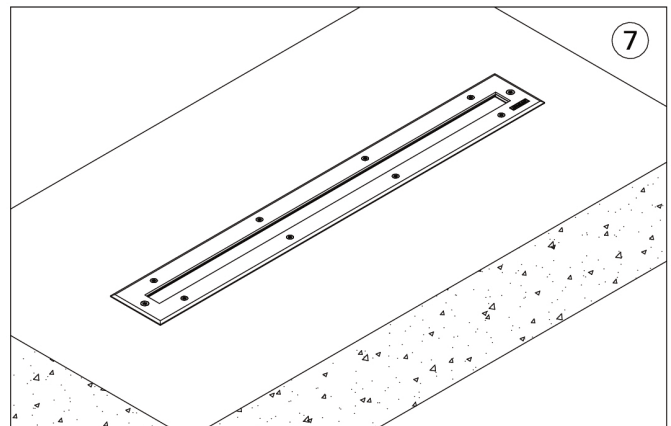
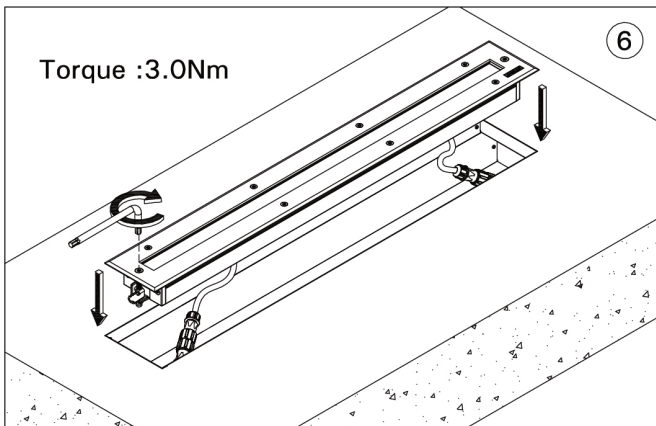
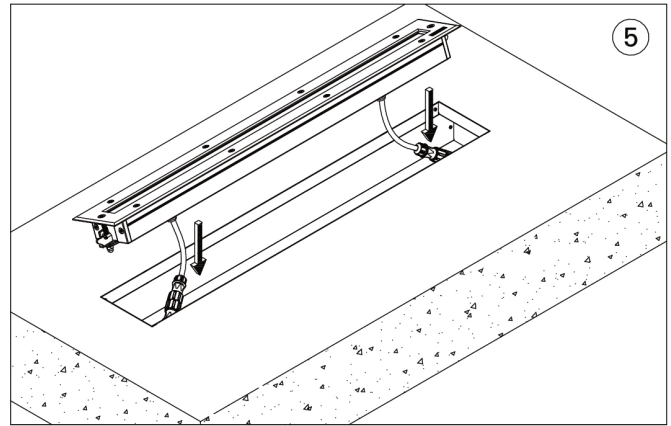
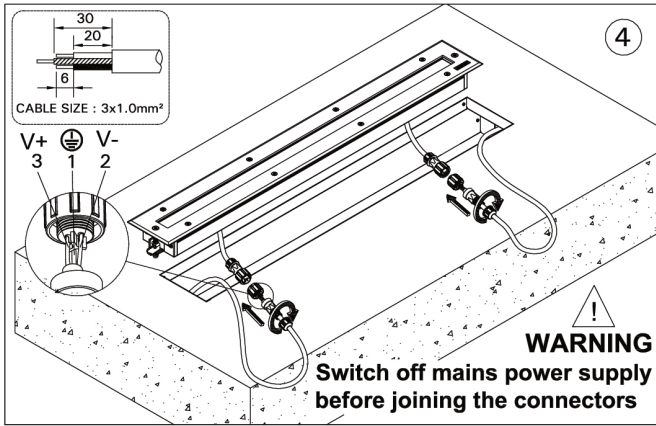
1

2

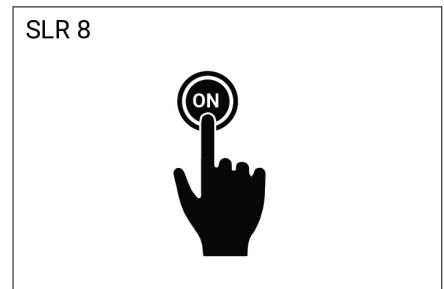
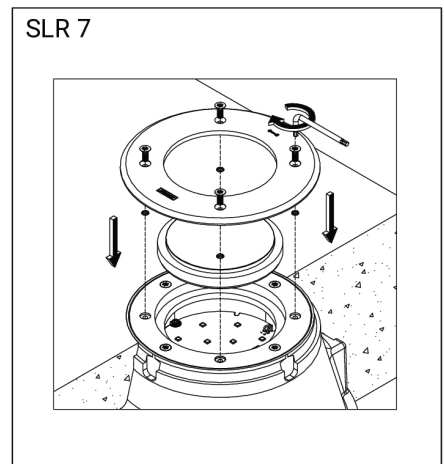
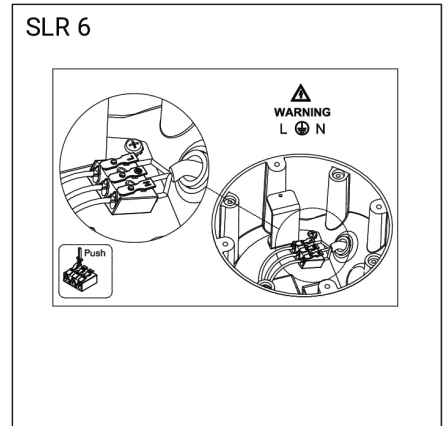
Cable input 24Vdc.

Ø22
Water drain pipe at least 16 mm.

3



Procedure for removing / replacing the light source (LS) / the control gear (CG)



CATATAN

- Agar tidak merusak lumener selama pemasangan, harap periksa nilai torsi untuk diterapkan pada setiap langkah.

SINGLE LIGHTING REGULATION (SLR)

- Prosedur melepas / mengganti sumber cahaya (LS) / Control Gear (CG)

- SLR 1: Matikan daya

- SLR 2: Buka penutupnya

- SLR 3: Lepaskan kabel

- SLR 4: Longgarkan sekrup pengencang

dan ganti sumber cahaya (LS) jika perlu

-- PERINGATAN! Periksa apakah polaritas

+/- sudah benar sesuai dengan simbol /

warna kabel

-- Pasang di posisi semula dan pasang

kembali sekrupnya

- SLR 5: Longgarkan sekrup pengencang

dan ganti control gear (CG) jika perlu

-- Pasang di posisi semula dan pasang

kembali sekrupnya

- SLR 6: Sambungkan kembali kabel

- SLR 7: Tutup penutupnya

-- PERINGATAN! Hati-hati jangan sampai

merusak kabel saat menutup penutup

- SLR 8: Nyalakan daya