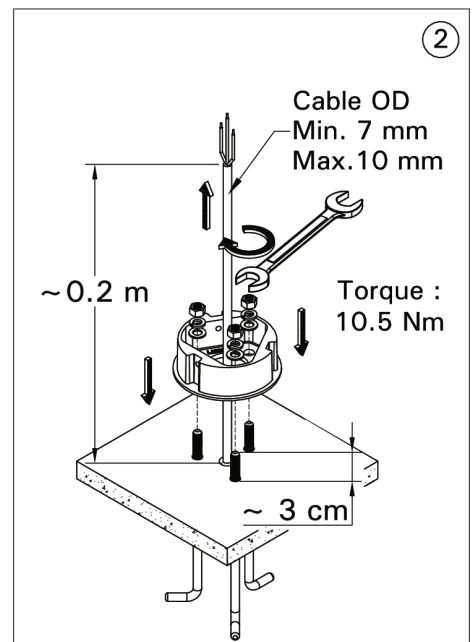
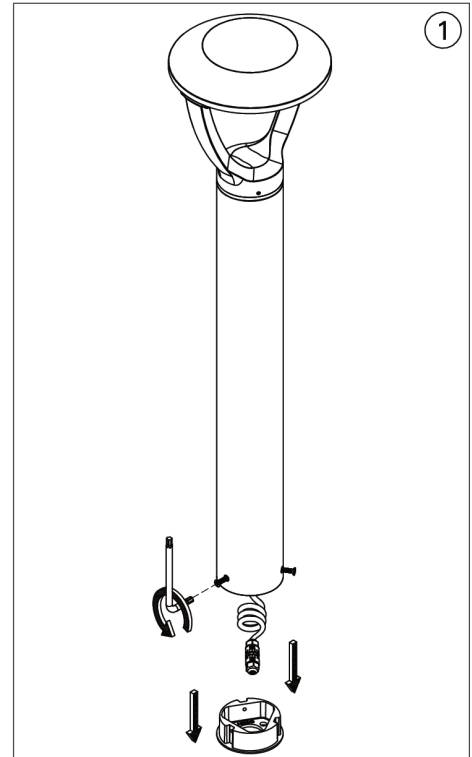
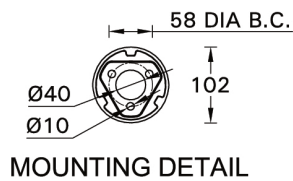
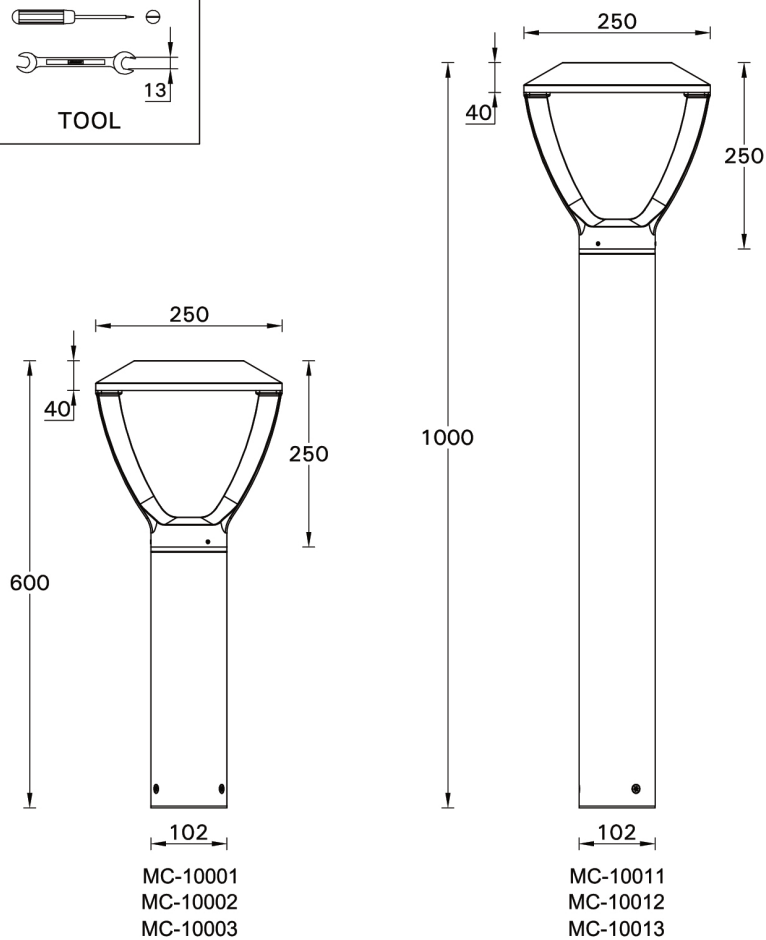
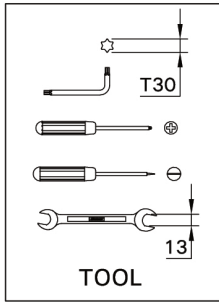


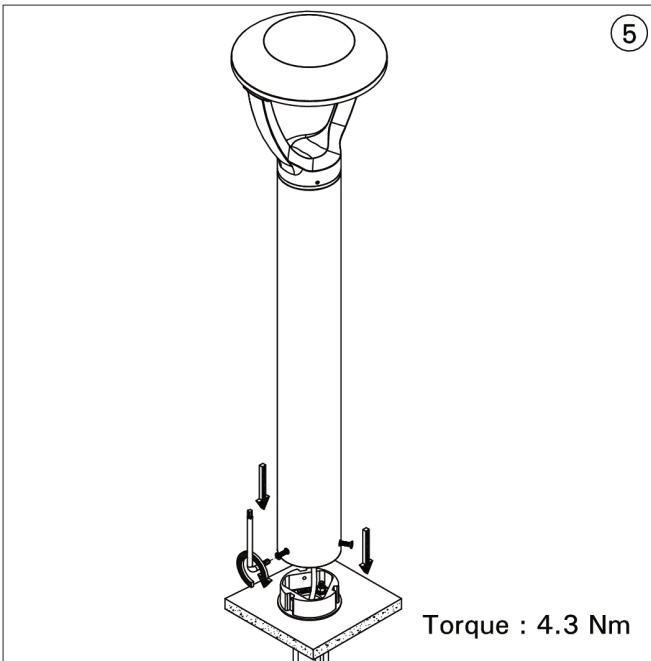
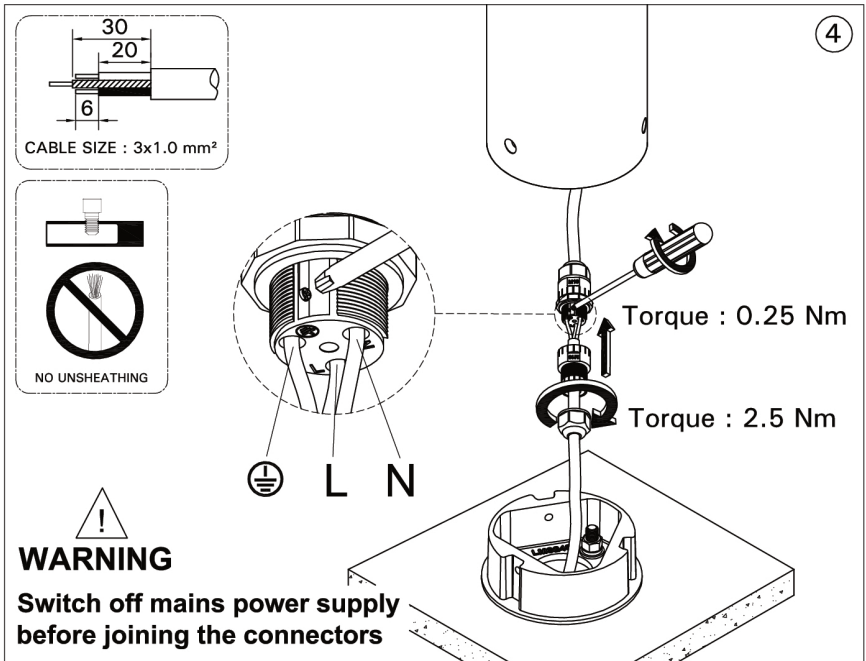
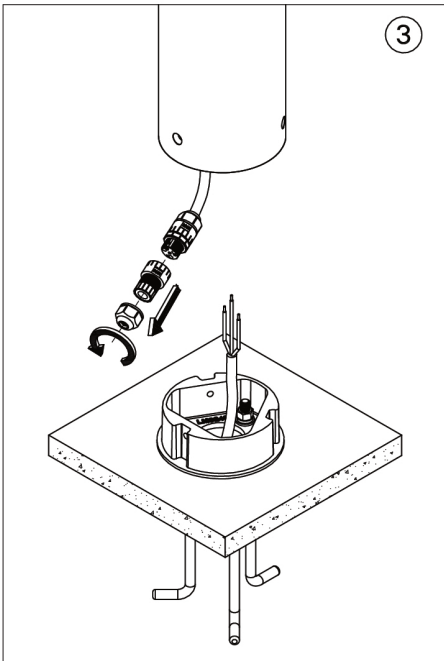
## MACARON 4 - MC-10002

THAILAND  
 LIGMAN Lighting Co.,Ltd.  
 17/2 Moo 4, Monthong,  
 Bang Nam Prio,  
 24150 Chachoengsao  
 Thailand  
 info@ligman.com

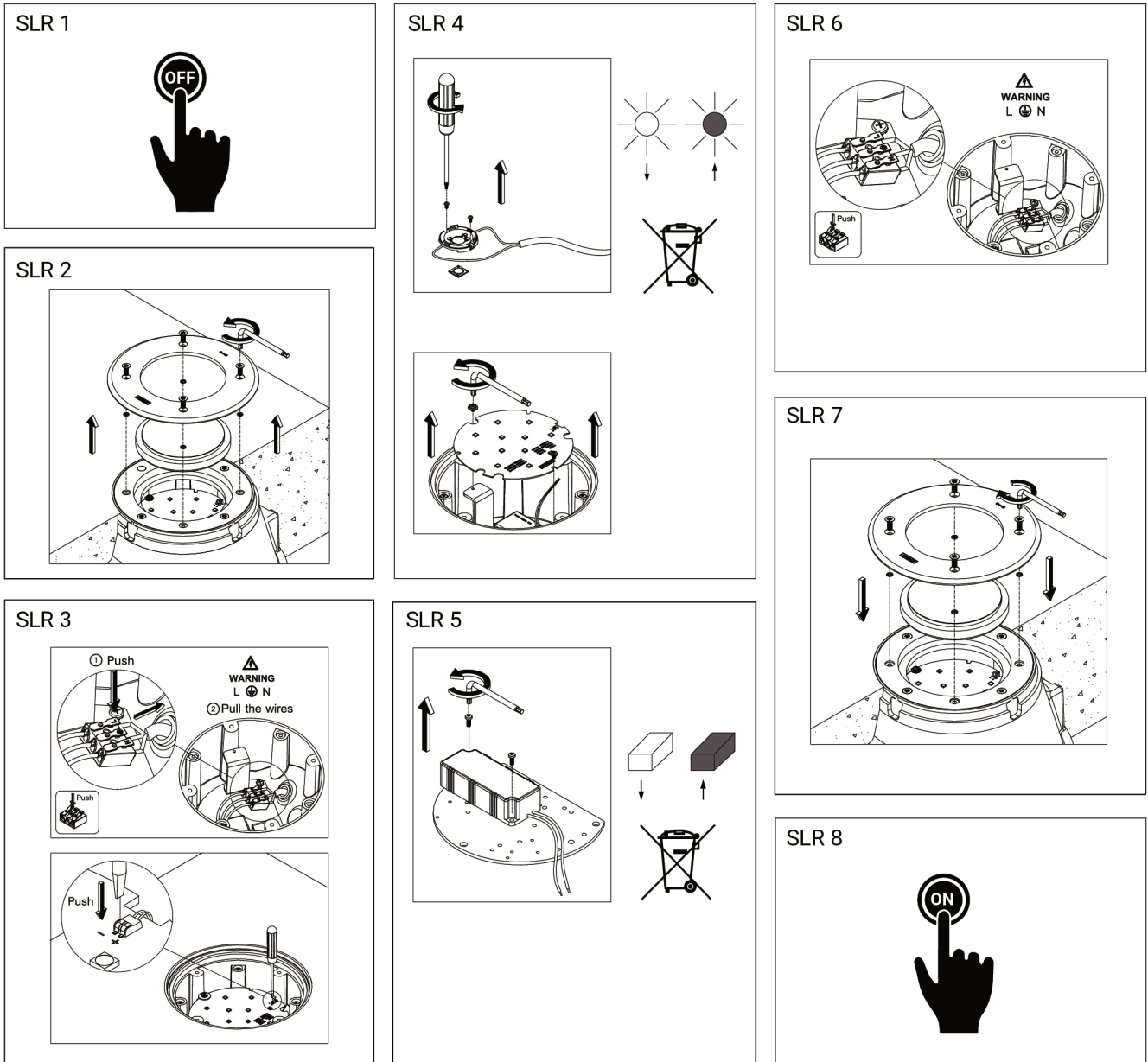


### Product drawing (dimensions)





## Procedure for removing / replacing the light source (LS) / the control gear (CG)



## EN

- Input voltage: 220-240 V 50/60 Hz
- Constant current (CC)
- Integral control gear
- Operating temperature: -20 °C to 40 °C

### SINGLE LIGHTING REGULATION & ENERGY LABELLING REGULATION

- Replaceable (LED only) light source by a professional
- Replaceable control gear by a professional
- This product contains a light source of energy efficiency class D

### STANDARDS

- LIGMAN luminaires are designed to conform EN 60598-1:2015+A1:2018 / IEC 60598-1:2014+A1:2017 standards.

### SAFETY INFORMATION

- Before carrying out maintenance and installation on the luminaire, disconnect from the mains supply and also from any other DALI control wiring, and ensure that all power is switched off.
- Outdoor and indoor use.

### FACTORY RECOMMENDATION

- Installation and commissioning may only be carried out by authorized specialists and wired in accordance with the latest national standards.
- The manufacturer, shall not be liable for any damage resulting from inappropriate modifications to the luminaire or faulty installation.
- Read the instructions carefully before installation and commissioning.
- Leave the instructions for users/customers for future reference.
- Ensure that the powder coating is not damaged during installation or maintenance work. Any damage, which becomes wet, can result in corrosion occurring.
- The base of luminaire should not be installed directly on soft soil. Should be installed 5-8 cm above than soft soil to avoid direct contact of aggressive media content in soil to affect finishing
- Avoid installing in wet areas all the time (except IP68)

### CLEANING

- Always clean carefully using a soft cloth and a commercially available, pH-neutral, alcohol-free, non-abrasive cleaning agent. (Except Stainless steel and Special Finishes).
- All parts of products in contact with soil (post bases, etc.) must not be covered by soil and must not be in contact with aggressive chemical elements (ex. fertilizers, herbicides, lime).
- Clean periodically the parts near ground in order to remove possible soil heap on bases or screw heads.

### DIMMING

- Please check the luminaire dimming protocol, if there is any, no responsibility is accepted for the use of dimmers that are unsuitable for the luminaire.
- You can connect dim cables after the installation.

### DISPOSAL

- In accordance with EU Directive WEEE (Waste Electrical and Electronic Equipment), luminaires must not be disposed of with other household waste.
- At the end of their life, luminaires must be taken to the appropriate local facility available for the disposal or recycling of electronic products.

### NOTES

- In order not to damage the luminaire during the installation, please check the torque values to apply on each step.

### SINGLE LIGHTING REGULATION (SLR)

- Procedure for removing / replacing the light source (LS) / the control gear (CG)
- SLR 1: Turn off the power
- SLR 2: Open the cover
- SLR 3: Disconnect the cables
- SLR 4: Loosen the fixing screws and replace the light source (LS) if needed
- CAUTION! Check if the +/- polarity is correct according to the symbol / cable colour
- Install in the original position and fix the screws back
- SLR 5: Loosen the fixing screws and replace the control gear (CG) if needed

- Install in the original position and fix the screws back
- SLR 6: Re-connect the cables
- SLR 7: Close the cover
- CAUTION! Be careful not to damage the cable when closing the cover
- SLR 8: Turn on the power

## FR

- Tension d'entrée: 220-240 V 50/60 Hz
- Courant continu (CC)
- Driver incorporé
- Température de fonctionnement: -20 °C to 40 °C

### RÈGLEMENT SUR L'ÉCLAIRAGE UNIQUE ET RÈGLEMENT SUR L'ÉTIQUETAGE ÉNERGÉTIQUE

- Source lumineuse remplaçable (LED uniquement) par un professionnel
- Appareillage de contrôle remplaçable par un professionnel
- Ce produit contient une source lumineuse de classe d'efficacité énergétique D

### NORMES

- Les luminaires LIGMAN sont conçus pour se conformer aux normes EN 60598-1:2015+A1:2018 / IEC 60598-1:2014+A1:2017.

### INFORMATION SUR LA SÉCURITÉ

- Avant d'effectuer la maintenance et l'installation sur le luminaire, débranchez-le de l'alimentation secteur ainsi que de tout autre câblage de commande DALI, et assurez-vous que toute l'alimentation est coupée.
- Utilisation en extérieure et en intérieure.

### RECOMMANDATION D'USINE

- L'installation et la mise en service ne peuvent être effectuées que par des spécialistes agréés et câblées conformément aux dernières normes nationales.
- Le fabricant décline toute responsabilité pour les dommages résultant de modifications inappropriées du luminaire ou d'une installation défectueuse.
- Lisez attentivement les instructions de montage avant l'installation et la mise en service.
- Laissez les instructions aux utilisateurs/clients pour référence future.
- Assurez-vous que le revêtement en poudre n'est pas endommagé lors des travaux d'installation ou de maintenance. Tout dommage, avec l'humidité, peut entraîner l'apparition de corrosion.
- La base du luminaire ne doit pas être installée directement sur un sol meuble. Elle doit être installée 5 à 8 cm au-dessus du sol meuble afin d'éviter le contact direct avec les substances agressives contenues dans le sol et d'affecter la finition.
- Évitez de l'installer dans des zones humides en permanence (sauf IP68)

### NETTOYAGE

- Tousjours nettoyez soigneusement à l'aide d'un chiffon doux et d'un produit de nettoyage disponible dans le commerce, au pH neutre, sans alcool et non abrasif. (Sauf Inox et Finitions Spéciales)
- Toutes les parties des produits en contact avec le sol (bases de poteaux, etc.) ne doivent pas être recouvertes de terre et ne doivent pas être en contact avec des éléments chimiques agressifs (ex. engrais, herbicides, chaux)
- Nettoyez périodiquement les pièces à proximité du sol afin d'éliminer d'éventuels amas de terre sur les socles ou les têtes de vis.

### ATTÉNUATION

- Veuillez vérifier le protocole de gradation du luminaire, s'il y en a, aucune responsabilité n'est acceptée pour l'utilisation de drivers inadaptés au luminaire.
- Vous pouvez connecter des câbles dimables après l'installation

### DISPOSITION

- Conformément à la directive européenne DEEE (Déchets d'équipements électriques et électroniques), les luminaires ne doivent pas être jetés avec les autres déchets ménagers.
- À la fin de leur durée de vie, les luminaires doivent être rapportés à l'entité appropriée pour l'élimination ou le recyclage des produits électroniques.

## REMARQUES

- Afin de ne pas endommager le luminaire lors de l'installation, veuillez vérifier les valeurs de couple à appliquer à chaque étape

### SINGLE LIGHTING REGULATION (SLR)

- Procédure de dépose / remplacement de la source lumineuse (LS) / du ballast (CG)
- SLR 1 : coupez l'alimentation
- SLR 2 : ouvrez le couvercle
- SLR 3 : Débranchez les câbles
- SLR 4 : Desserrez les vis de fixation et remplacez la source lumineuse (LS) si besoin
- AVERTIR! Vérifiez si la polarité +/- est correcte selon le symbole / la couleur du câble
- Installer dans la position d'origine et fixer les vis en arrière
- SLR 5 : Desserrez les vis de fixation et remplacez le ballast (CG) si besoin
- Installer dans la position d'origine et fixer les vis en arrière
- SLR 6 : Rebranchez les câbles
- SLR 7 : Fermez le couvercle
- AVERTIR! Attention à ne pas endommager le câble lors de la fermeture du capot
- SLR 8 : Mettez l'appareil sous tension

## ES

- Voltaje de entrada: 220-240 V 50/60 Hz
- Corriente constante (CC)
- Equipo de control integral
- Temperatura operacional: -20 °C to 40 °C

### REGULACIÓN DE ILUMINACIÓN ÚNICA Y REGULACIÓN DE ETIQUETADO ENERGÉTICO

- Fuente de luz reemplazable (solo LED) por un profesional
- Equipo de control reemplazable por un profesional
- Este producto contiene una fuente de luz de clase de eficiencia energética. D

### ESTÁNDARES

- Las luminarias LIGMAN están diseñadas para cumplir con las normas EN 60598-1: 2015 + A1: 2018 / IEC 60598-1: 2014 + A1: 2017.

### INFORMACIÓN DE SEGURIDAD

- Antes de realizar el mantenimiento y la instalación de la luminaria, desconéctela de la red eléctrica y también de cualquier otro cableado de control DALI, y asegúrese de que toda la alimentación esté apagada.
- Uso interior y exterior.

### RECOMENDACIÓN DE FÁBRICA

- La instalación y la puesta en servicio solo pueden ser realizadas por especialistas autorizados y cableadas de acuerdo con las últimas normas nacionales.
- El fabricante no se responsabiliza de los daños derivados de modificaciones inapropiadas de la luminaria o de una instalación defectuosa.
- Lea atentamente las instrucciones antes de la instalación y puesta en servicio.
- Deje las instrucciones para los usuarios / clientes para futuras consultas.
- Asegúrese de que el recubrimiento en polvo no se dañe durante los trabajos de instalación o mantenimiento. Cualquier daño que se moje puede provocar corrosión.
- La base de la luminaria no debe instalarse directamente sobre suelo blando. Debe instalarse entre 5 y 8 cm por encima del suelo blando para evitar que el contacto directo de los medios agresivos contenidos en el suelo afecte al acabado.
- Evite siempre la instalación en zonas húmedas (excepto IP68)

### LIMPIEZA

- Siempre limpie cuidadosamente con un paño suave y un producto de limpieza no abrasivo, sin alcohol, de pH neutro disponible en el mercado. (Excepto acero inoxidable y acabados especiales)
- Todas las partes de los productos en contacto con el suelo (bases de postes, etc.) no deben estar cubiertas por tierra y no deben estar en contacto con elementos químicos agresivos (ej. Fertilizantes, herbicidas, cal)
- Limpiar periódicamente las piezas cercanas al suelo para eliminar posibles restos de suciedad en bases o cabezas de tornillos.

### ATENUACIÓN

- Consulte el protocolo de atenuación de la luminaria, si lo hubiera, no se acepta responsabilidad por el uso de atenuadores que no sean adecuados para la luminaria.
- Puede conectar cables dimables después de la instalación

### DISPOSICIÓN

- De acuerdo con la Directiva de la UE WEEE (Residuos de aparatos eléctricos y electrónicos), las luminarias no deben desecharse con otros residuos domésticos.
- Al final de su vida útil, las luminarias deben llevarse a la instalación local adecuada disponible para la eliminación o el reciclaje de productos electrónicos.

### NOTAS

- Para no dañar la luminaria durante la instalación, verifique los valores de torque a aplicar en cada paso

### SINGLE LIGHTING REGULATION (SLR)

- Procedimiento para quitar / reemplazar la fuente de luz (LS) / el equipo de control (CG)
- SLR 1: apague la alimentación
- SLR 2: abra la tapa
- SLR 3: desconecte los cables
- SLR 4: Afloje los tornillos de fijación y reemplace la fuente de luz (LS) si es necesario
- PRECAUCIÓN! Compruebe si la polaridad +/- es correcta según el símbolo / color del cable
- Instale en la posición original y vuelva a fijar los tornillos.
- SLR 5: Afloje los tornillos de fijación y reemplace el equipo de control (CG) si es necesario
- Instale en la posición original y vuelva a fijar los tornillos.
- SLR 6: vuelva a conectar los cables
- SLR 7: cierre la tapa
- PRECAUCIÓN! Tenga cuidado de no dañar el cable al cerrar la tapa
- SLR 8: encienda la alimentación

## IT

- Tensione di ingresso: 220-240 V 50/60 Hz
- Corrente costante (CC)
- Attrezzatura di controllo integrale
- Temperatura di esercizio: -20 °C to 40 °C

### REGOLAMENTO UNICO

#### SULL'ILLUMINAZIONE E REGOLAMENTO

#### SULL'ETICHETTATURA ENERGETICA

- Sorgente luminosa sostituibile (solo LED) da un professionista
- Alimentatore sostituibile da un professionista
- Questo prodotto contiene una sorgente luminosa di classe di efficienza energetica D

### STANDARD

- Gli apparecchi di illuminazione LIGMAN sono progettati per conformarsi agli standard EN 60598-1:2015+A1:2018 / IEC 60598-1:2014+A1:2017.

### INFORMAZIONI SULLA SICUREZZA

- Prima di eseguire la manutenzione e l'installazione sull'apparecchio, scollegare dall'alimentazione di rete e anche da qualsiasi altro cablaggio di controllo DALI e assicurarsi che tutta l'alimentazione sia spenta.
- Uso esterno ed interno.

### RACCOMANDAZIONE DI FABBRICA

- L'installazione e la messa in servizio possono essere eseguite solo da specialisti autorizzati e cablati secondo le ultime norme nazionali.
- Il fabbricante, non è responsabile per eventuali danni derivanti da modifiche inadeguate all'apparecchio o da un'installazione errata.
- Leggere attentamente le istruzioni prima dell'installazione e della messa in servizio.
- Lascia le istruzioni per gli utenti/clienti per riferimento futuro.
- Assicurarsi che la verniciatura a polvere non venga danneggiata durante i lavori di installazione o manutenzione. Qualsiasi danno sul prodotto con l'umidità può provocare corrosione.
- La base del luminaire ne doit pas être installée directement sur un sol meuble. Elle doit être installée 5 à 8 cm au-dessus du sol, pour éviter le contact direct avec les éléments agressifs contenus dans le sol et affecter la finition.
- Évitez d'installer les luminaires dans des zones humides (sauf IP68)



## PULIZIA

- Sempre pulire accuratamente utilizzando un panno morbido ed un detergente disponibile in commercio, a pH neutro, senza alcool e non abrasivo. (Eccetto Acciaio Inox e Finiture Speciali)  
- Tutte le parti dei prodotti a contatto con il terreno (basamento dei pali, ecc.) non devono essere ricoperte da terra e non devono essere a contatto con elementi chimici aggressivi (es. fertilizzanti, erbicidi, calce)  
- Pulire periodicamente le parti vicine al suolo per rimuovere eventuali accumuli di terra sui basamenti o sulle teste delle viti.

## OSCURAMENTO

- Si prega di controllare il protocollo di regolazione dell'apparecchio, se esiste, non si assume alcuna responsabilità per l'uso di dimmer non adatti all'apparecchio.  
- È possibile collegare i cavi dim dopo l'installazione

## DISPOSIZIONE

- In conformità alla Direttiva UE WEEE (Rifiuti di apparecchiature elettriche ed elettroniche), gli apparecchi di illuminazione non devono essere smaltiti con altri rifiuti domestici.  
- Alla fine del loro ciclo di vita, gli apparecchi di illuminazione devono essere portati presso la struttura locale appropriata disponibile per lo smaltimento o il riciclaggio dei prodotti elettronici.

## APPUNTI

- Per non danneggiare l'apparecchio durante l'installazione, verificare i valori di coppia da applicare ad ogni livello

## SINGLE LIGHTING REGULATION (SLR)

- Procedura per la rimozione/sostituzione della sorgente luminosa (LS) / del gruppo di alimentazione (CG)  
- SLR 1: Spegnere l'alimentazione  
- SLR 2: Aprire il coperchio  
- SLR 3: Scollegare i cavi  
- SLR 4: Allentare le viti di fissaggio e sostituire la sorgente luminosa (LS) se necessario  
- **ATTENZIONE!** Controllare se la polarità +/- è corretta in base al simbolo/colore del cavo  
- Installare nella posizione originale e fissare le viti indietro  
- SLR 5: Allentare le viti di fissaggio e sostituire l'alimentatore (CG) se necessario  
- Installare nella posizione originale e fissare le viti indietro  
- SLR 6: Ricollegare i cavi  
- SLR 7: chiudere il coperchio  
- **ATTENZIONE!** Fare attenzione a non danneggiare il cavo quando si chiude il coperchio  
- SLR 8: accendere l'alimentazione

## DE

- Eingangsspannung: 220-240 V 50/60 Hz  
- Konstantstrom (CC)  
- Integriertes Vorschaltgerät  
- Betriebstemperatur: -20 °C to 40 °C

## EINHEITLICHE

### BELEUCHTUNGSVERORDNUNG UND

### VERORDNUNG ZUR

### ENERGIEVERBRAUCHSKENNZEICHNUNG

- Austauschbare (nur LED) Lichtquelle durch einen Fachmann  
- Austauschbares professionelles Vorschaltgerät  
- Dieses Produkt enthält eine Lichtquelle der Energieeffizienzklasse D

## NORMEN

- Die LIGMAN-Leuchten entsprechen den Normen EN 60598-1:2015+A1:2018 / IEC 60598-1:2014+A1:2017.

## SICHERHEITSINFORMATION

- Bevor Sie Wartungs- und Installationsarbeiten an der Leuchte durchführen, trennen Sie die Leuchte vom Stromnetz und auch von allen anderen DALI-Steuerleitungen und stellen Sie sicher, dass alle Gerätschaften vom Netz getrennt worden sind.  
- Für den Außen- und Innenbereich.

## WERKSEMPFEHLUNG

- Die Installation und Inbetriebnahme darf nur von autorisiertem Fachpersonal durchgeführt und nach den neuesten nationalen Normen verdrahtet werden.  
- Der Hersteller haftet nicht für Schäden, die

durch unsachgemäße Veränderungen an der Leuchte oder durch fehlerhafte Montage entstehen.

- Lesen Sie die Anleitung vor der Installation und Inbetriebnahme sorgfältig durch.  
- Hinterlassen Sie die Anweisungen für Benutzer/Kunden zur späteren Bezugnahme.  
- Achten Sie darauf, dass die Pulverbeschichtung bei Montage- oder Wartungsarbeiten nicht beschädigt wird. Jede Beschädigung, die nass wird, kann zum Auftreten von Korrosion führen.  
- Der Sockel der Leuchte sollte nicht direkt auf weichem Boden installiert werden. Die Leuchte sollte 5-8 cm oberhalb des weichen Bodens installiert werden, um den direkten Kontakt mit aggressiven Materialien im Erdboden zu vermeiden, die die Oberfläche  
- Vermeiden Sie die Installation in Nassbereichen (außer IP68)

## REINIGUNG

- Reinigen Sie immer vorsichtig mit einem weichen Tuch und einem handelsüblichen, ph-neutralen, alkoholfreien, nicht scheuernden Reinigungsmittel. (Außer Edelstahl und Sonderoberflächen)  
- Alle erdberührten Teile der Produkte (Pfostensockel usw.) dürfen nicht mit Erde bedeckt sein und nicht mit aggressiven chemischen Elementen (z. B. Düngemitteln, Herbiziden, Kalk) in Berührung kommen  
- Reinigen Sie regelmäßig die Teile in Bodennähe, um eventuelle Erdanhäufungen an Sockeln oder Schraubenköpfen zu entfernen.

## DIMMEN

- Bitte überprüfen Sie das Dimmprotokoll der Leuchte, falls vorhanden, wird keine Verantwortung für die Verwendung von Dimmern übernommen, die nicht für die Leuchte geeignet sind.  
- Sie können Dimmkabel nach der Installation anschließen

## VERFÜGUNG

- Gemäß der EU-Richtlinie WEEE (Waste Electrical and Electronic Equipment) dürfen Leuchten nicht mit dem übrigen Hausmüll entsorgt werden.  
- Am Ende ihrer Lebensdauer müssen die Leuchten zu der entsprechenden örtlichen Einrichtung gebracht werden, die für die Entsorgung oder das Recycling von elektronischen Produkten zur Verfügung steht.

## ANMERKUNGEN

- Um die Leuchte bei der Installation nicht zu beschädigen, überprüfen Sie bitte die anzuwendenden Drehmomentwerte bei jedem Schritt

## SINGLE LIGHTING REGULATION (SLR)

- Vorgehensweise zum Entfernen / Austauschen der Lichtquelle (LS) / des Betriebsgeräts (CG)  
- SLR 1: Schalten Sie das Gerät aus  
- SLR 2: Öffnen Sie die Abdeckung  
- SLR 3: Trennen Sie die Kabel  
- SLR 4: Lösen Sie die Befestigungsschrauben und tauschen Sie die Lichtquelle (LS) bei Bedarf aus  
- **VORSICHT!** Prüfen Sie, ob die +/- Polarität gemäß Symbol / Kabelfarbe korrekt ist  
- In der ursprünglichen Position einbauen und die Schrauben wieder befestigen  
- SLR 5: Befestigungsschrauben lösen und ggf. Vorschaltgerät (CG) austauschen  
- In der ursprünglichen Position einbauen und die Schrauben wieder befestigen  
- SLR 6: Schließen Sie die Kabel wieder an  
- SLR 7: Schließen Sie die Abdeckung  
- **VORSICHT!** Achten Sie beim Schließen der Abdeckung darauf, das Kabel nicht zu beschädigen  
- SLR 8: Schalten Sie das Gerät ein

## CS

- Vstupní napětí: 220-240 V 50/60 Hz  
- Stejnoseměrný proud (CC)  
- Integrovaný driver  
- Provozní teplota: -20 °C to 40 °C

## REGULACE SVÍTEL A NAŘÍZENÍ O

### ŘÁDNÉM ENERGETICKÉM OZNAČENÍ

- Profesionálně vyměnitelný zdroj světla (pouze LED)  
- Profesionálně vyměnitelné ovládací zařízení  
- Tento výrobek obsahuje světelný zdroj energetické třídy D

## STANDARÝ

- LIGMAN svítidla jsou navržena v souladu se EN 60598-1:2015+A1:2018 / IEC 60598-1:2014+A1:2017 standardy.

## BEZPEČNÁ INFORMACE

- Před instalací nebo údržbou svítidla jej odpojte od hlavního přívodu a od jakékoliv další DALI kabeláže, ujistěte se, že je vypnut veškerý proud.  
- Použijte ve vnitřních a venkovních prostorách.

## TOVÁRNÍ DOPORUČENÍ

- Instalace a uvedení do provozu může provádět pouze ověřený specialista. Kabeláž musí být v souladu s nejnovějšími národními standardy.  
- Výrobce nenese žádnou odpovědnost plynoucí z nesprávné modifikace svítidla nebo jeho nesprávné instalace.  
- Před instalací a uvedením do provozu si dobře přečtěte instrukce.  
- Instrukce pro uživatele/zákazníky si ponechte pro budoucí referenci.  
- Ujistěte se, že práškovací lak není poškozený, a to během instalace nebo údržby. Jakékoliv poškození, které zvlhne může mít za následek rezivění.  
- Základna svítidla by neměla být instalována přímo na měkké půdě. Měl by být instalován 5-8 cm nad měkkou půdou, aby se zabránilo přímému kontaktu obsahu agresivního média v půdě, který by ovlivnil konečnou úpravu  
- Vyhnete se instalaci ve vlhkých prostorách (kromě IP68).

## ČIŠTĚNÍ

- Čištění vždy provádějte opatrně prostřednictvím jemného hadříku a komerčně dostupného čisticího prostředku, který je pH neutrální, bez alkoholu a neabrazivní. (Vyjmikou je Nerezová ocel a Speciální dokončení)  
- Veškeré části produktu v kontaktu s půdou (nad základnou apod.) nesmí být půdou přikryty a nesmí přijít do kontaktu s agresivními chemickými prvky (např. hnojivem, herbicidy, vápnem)  
- Části v blízkosti země se doporučují čistit s pravidelností, důvodem je odstranění možného hromadění půdy u základny nebo v hlavících šroubů.

## STMÍVÁNÍ

- Zkontrolujte si prosím protokol stmívání svítidla, pokud je dostupný. Není přijímána žádná odpovědnost za použití stmívačů, které nejsou pro svítidlo vhodné.  
- Kabely pro stmívače je možné připojit po instalaci.

## LIKVIDACE

- V souladu s nařízením EU WEEE (Směrnice o odpadních elektrických a elektronických zařízeních) není povoleno vyhazovat svítidla s ostatním komunálním odpadem domácností.  
- Na konci životnosti musí být svítidla produkt vyhozen na příslušném lokálním dostupném místě určeném pro likvidaci nebo recyklaci elektronických produktů.

## POZNÁMKY

- Aby bylo možné předejít možnému poškození svítidla během instalace si prosím řádně zkontrolujte hodnoty točivého momentu, kterých je možné pro každý krok použít.

## SINGLE LIGHTING REGULATION (SLR)

- Postup demontáže / výměny světelného zdroje (LS) / předradníku (CG)  
- SLR 1: Vyměňte napájení  
- SLR 2: Otevřete kryt  
- SLR 3: Odpojte kabely  
- SLR 4: Povolte upevňovací šrouby a v případě potřeby vyměňte světelný zdroj (LS)  
- **POZOR!** Podle barvy symbolu / kabelu zkontrolujte, zda je správná polarita +/-  
- Instalujte do původní polohy a zašroubujte šrouby zpět  
- SLR 5: Povolte upevňovací šrouby a v případě potřeby vyměňte předradník (CG)  
- Instalujte do původní polohy a zašroubujte šrouby zpět  
- SLR 6: Znovu připojte kabely  
- SLR 7: Zavřete kryt  
- **POZOR!** Při zavírání krytu dávejte pozor, abyste nepoškodili kabel  
- SLR 8: Zapněte napájení

## PL

- Napięcie wejściowe: 220-240 V 50/60 Hz  
- Prąd stały (CC)  
- Zintegrowany sterownik  
- Temperatura robocza: -20 °C to 40 °C

## UNIJNE ROZPORZĄDZENIA DOTYCZĄCE

### JEDNOLITEGO OŚWIETLENIA ORAZ

### ETYKIET ENERGETYCZNYCH

- Źródło światła (tylko LED) wymieniane przez profesjonalistę  
- Osprzęt sterujący wymieniany przez profesjonalistę.  
- Ten produkt zawiera źródło światła o klasie efektywności energetycznej D

## NORMY

- Oprawy LIGMAN zostały zaprojektowane zgodnie z normami EN 60598-1:2015+A1:2018 / IEC 60598-1:2014+A1:2017.

## INFORMACJE DOTYCZĄCE

### BEZPIECZEŃSTWA

- Przed przeprowadzeniem konserwacji i instalacji na opravie należy odłączyć zasilanie sieciowe, a także inne przewody sterujące DALI i upewnić się, że zasilanie zostało wyłączone.  
- Do użytku na zewnątrz i wewnątrz.

### ZALECENIE FABRYCZNE

- Instalacja i uruchomienie mogą być wykonywane wyłącznie przez uprawnionych specjalistów, a przewody połączone zgodnie z aktualnymi normami krajowymi.  
- Producent nie ponosi odpowiedzialności za jakiegokolwiek szkodę wynikającą z niewłaściwych modyfikacji oprawy lub wadliwej instalacji.  
- Przeczytaj uważnie instrukcje przed instalacją i uruchomieniem.  
- Pozostaw instrukcję dla użytkowników/klientów do wykorzystania w przyszłości.  
- Upewnij się, że powłoka proszkowa nie jest uszkodzona podczas instalacji lub konserwacji. Wszelkie uszkodzenia, mogą prowadzić do korozji w wyniku ekspozycji na wilgoć.  
- Należy unikać instalowania podstawy oprawy bezpośrednio na miękkim gruncie. Zaleca się montaż na wysokości 5-8 cm powyżej miękkiej gleby, aby wyeliminować kontakt z agresywnymi składnikami gleby, które mogą wpływać na trwałość wykonania.  
- Zawsze unikaj instalacji w miejscach wilgotnych, z wyjątkiem obszarów posiadających certyfikację IP68.

## CZYSZCZENIE

- Należy ostrożnie przetrzeć miękką szmatką z nieściernym, bezaalkoholowym środkiem czyszczącym neutralnym PH. (Za wyjątkiem stali nierdzewnej i specjalnych wykończeń)  
- Wszystkie części mające kontakt z glebą (podstawa słupowe itp.) nie mogą być pokryte glebą oraz mieć styczności z agresywnymi pierwiastkami chemicznymi (np. nawozy, herbicydy, wapno)  
- Należy okresowo zczyścić części w pobliżu podłoża, aby usunąć ewentualne nagromadzenie gleby przy podstawie lub na śrubach.

## ŚCIEMNIANIE

- Należy sprawdzić instrukcję ściemniania oprawy (jeśli istnieje). Ligman nie ponosi odpowiedzialności za zastosowanie ściemniaczy niekompatybilnych z oprawą.  
- Po instalacji można podłączyć kable dim.

## SPRZEDAŻ

- Zgodnie z unijną dyrektywą WEEE (dot. zużytego sprzętu elektrycznego i elektronicznego) opraw oświetleniowych nie wolno wyrzucać wraz z innymi odpadami z gospodarstwa domowego.  
- Po zakończeniu okresu eksploatacji oprawy oświetleniowej musza zostać przewiezione do odpowiedniego lokalnego zakładu dostępnego do unieszkodliwiania lub recyklingu produktów elektronicznych.

## UWAGI

- Aby nie uszkodzić oprawy podczas instalacji, należy sprawdzić wartości momentu obrotowego dla każdego mocowania

## SINGLE LIGHTING REGULATION (SLR)

- Procedura demontażu/wymiany źródła światła (LS)/osprzętu sterującego (CG)  
- SLR 1: Wyłącz zasilanie  
- SLR 2: otwórz pokrywę  
- SLR 3: Odłącz kable  
- SLR 4: Poluzuj śruby mocujące i w razie potrzeby wymień źródło światła (LS)  
- **OSTROŻNOŚĆ!** Sprawdz, czy polaryzacja +/- jest prawidłowa zgodnie z symbolem / kolorem kabla  
- Zainstaluj w oryginalnej pozycji i przykręć

śruby z powrotem  
 - SLR 5: Poluzuj śruby mocujące i w razie potrzeby wymień osprzęt sterujący (CG)  
 - Zainstaluj w oryginalnej pozycji i przykręć śruby z powrotem.  
 - SLR 6: Podłącz ponownie kable  
 - SLR 7: Zamknij pokrywę  
 - OSTRZEŻENIE! Uwaga, aby nie uszkodzić kabla podczas zamykania pokrywy  
 - SLR 8: Włącz zasilanie

## DA

- Input volt: 220-240 V 50/60 Hz  
 - Konstant strøm (CC).  
 - Indbygget forkobling  
 - Driftstemperatur: -20 °C to 40 °C

## FORORDNING OM ENKELTBELYSNING OG ENERGMÆRKNING

- Udskiftelig lyskilde (kun LED) af en professionel  
 - Udskifteligt kontroludstyr af en professionel  
 - Dette produkt indeholder en lyskilde i energieffektivitetsklasse D

## STANDARDER

- LIGMAN-armaturer er designet til at overholde EN 60598-1: 2015 + A1: 2018 / IEC 60598-1: 2014 + A1: 2017-standarder.

## SIKKERHEDSOPLYSNINGER

- Inden du udfører vedligeholdelse og installation på armaturet, skal du afbryde strømforsyningen og også alle andre DALI-styreledninger og sikre, at al strøm er slukket.  
 - Udendørs- og indedørs brug

## FABRIKSANBEFALING

- Installation og idriftsættelse må kun udføres af autoriserede specialister og kables i overensstemmelse med de nyeste nationale standarder.  
 - Producenten er ikke ansvarlig for skader, der skyldes ukorrekte ændringer af armaturet eller defekt installation.  
 - Læs instruktionerne omhyggeligt inden installation og idriftsættelse.  
 - Efterlad instruktionerne til brugere / kunder til fremtidig reference.  
 - Sørg for, at pulverbeklæningen ikke beskadiges under installation eller vedligeholdelse. Enhver skade, som bliver våd, kan resultere i korrosion.  
 - Armaturets base bør ikke installeres direkte på blod jord. Det bør installeres 5-8 cm over den bløde jord for at undgå direkte kontakt med jordbundens indhold af aggressive stoffer, der kan påvirke finishen.  
 - Undgå at installere det i våde områder (undtagen IP68)

## RENGØRING

- Rengør altid forsigtigt med en blød klud og et kommercielt tilgængeligt, pH-neutralt, alkoholfrit og ikke-slibende rengøringsmiddel (Undtagen rustfrit stål og specielle overflader)  
 - Alle dele af produkter, der er i kontakt med jord (pælebaser osv.), må ikke dækkes af jord og må ikke komme i kontakt med aggressive kemiske grundstoffer (f.eks. gødning, herbicider og kalk)  
 - Rengør delene nær jorden med jævne mellemrum for at fjerne eventuelle jordrester på bunden eller skruehovedet.

## DÆMPNING

- Kontroller armaturets dæmpningsprotokol, hvis der er nogen. Intet ansvar påtages for brugen af lysdæmpere, der er uegnede til armaturet.  
 - Du kan tilslutte dæmpningskabler efter installationen

## BORTSKAFFELSE

- I overensstemmelse med EU-direktivet WEEE (Affald af elektrisk og elektronisk udstyr) må armaturer ikke bortskaffes sammen med andet husholdningsaffald.  
 - Ved slutningen af deres levetid skal armaturer føres til det relevante lokale anlæg, der er tilgængeligt til bortskaffelse eller genbrug af elektroniske produkter.

## BEMÆRKNINGER

- For ikke at beskadige armaturet under installationen, skal du kontrollere de momentværdier, der skal anvendes på hvert trin

## SINGLE LIGHTING REGULATION (SLR)

- Fremgangsmåde til fjernelse / udskiftning

af lyskilden (LS) / kontroludstyret (CG)  
 - SLR 1: Sluk for strømmen  
 - SLR 2: Åbn dækslet  
 - SLR 3: Afbryd kablerne  
 - SLR 4: Løsn fastgørelsesskrueene, og udskift lyskilden (LS) om nødvendigt  
 - ADVARSEL! Kontrollér, om +/- polariteten er korrekt i henhold til symbolet / kabelfarven  
 - Installer i den oprindelige position, og skru skrueene tilbage  
 - SLR 5: Løsn fastgørelsesskrueene, og udskift kontrolhjul (CG) om nødvendigt  
 - Installer i den oprindelige position, og skru skrueene tilbage  
 - SLR 6: Tilslut kablerne igen  
 - SLR 7: Luk dækslet  
 - ADVARSEL! Pas på ikke at beskadige kablet, når du lukker dækslet  
 - SLR 8: Tænd for strømmen

## RU

- Входное напряжение: 220-240 V 50/60 Hz  
 - Постоянного тока (CC)  
 - Встроенный механизм управления  
 - Рабочая Температура: -20 °C to 40 °C

## ЕДИНОЕ РЕГУЛИРОВАНИЕ ОСВЕЩЕНИЯ И ЭНЕРГЕТИЧЕСКОЙ МАРКИРОВКИ

- Сменный (только светодиодный) источник света профессионалом  
 - Сменное устройство управления профессионалом  
 - Этот продукт содержит источник света класса энергоэффективности D

## СТАНДАРТЫ

- Светильники компании ЛИГМАН разработаны в соответствии со стандартами EN 60598-1:2015+A1:2018 / IEC 60598-1:2014+A1:2017.

## ИНФОРМАЦИЯ ПО ТЕХНИКЕ БЕЗОПАСНОСТИ

- Перед проведением технического обслуживания и установкой светильника отключите его от сети, а также от любой другой проводки управления DALI и убедитесь, что все питание отключено.  
 - Использование внутри и снаружи помещений.

## ЗАВОДСКАЯ РЕКОМЕНДАЦИЯ

- Монтаж и ввод в эксплуатацию могут выполняться только уполномоченными специалистами и в соответствии с последними национальными стандартами.  
 - Производитель не несет ответственности за любой ущерб, возникший в результате неправильной модификации светильника или неправильной установки.  
 - Внимательно прочитайте инструкции перед установкой и вводом в эксплуатацию.  
 - Оставьте инструкции для пользователей/клиентов для дальнейшего использования.  
 - Убедитесь, что порошковое покрытие не повреждено во время монтажа или технического обслуживания. Любое повреждение, вызванное намоканием, может привести к коррозии.  
 - Основание светильника нельзя устанавливать непосредственно на мягкий грунт. Светильник следует устанавливать на 5-8 см выше мягкого грунта, чтобы избежать прямого контакта с агрессивной средой, содержащейся в грунте, которая может повлиять на отделку

- Избегайте установки на постоянной основе в сырых помещениях (кроме IP68)

## УБОРКА

- Всегда тщательно очищайте с помощью мягкой ткани и коммерчески доступного, нейтрального по pH, не содержащего спирта, небразивного чистящего средства. (За исключением нержавеющей стали и специальной отделки)  
 - Все части продуктов, контактирующие с почвой (основания столбов и т.д.), не должны быть покрыты почвой и не должны контактировать с агрессивными химическими элементами (например, удобрениями, гербицидами, известью).  
 - Периодически очищайте детали вблизи земли, чтобы удалить возможные скопления почвы на основаниях или головках винтов.

## ЗАМЕЧАНИЕ

- Пожалуйста, проверьте протокол регулирования яркости светильника, если таковой имеется, мы не несем ответственности за использование диммеров, которые не подходят для светильника.  
 - После установки можно подключить кабели затенения.

## УТИЛИЗАЦИЯ

- В соответствии с Директивой ЕС WEEE (Отходы электрического и электронного оборудования) светильники нельзя утилизировать вместе с другими бытовыми отходами.  
 - По окончании срока службы светильники должны быть доставлены в соответствующее местное предприятие для утилизации или переработки электронных продуктов.

## ЗАМЕТКИ

- Чтобы не повредить светильник во время установки, пожалуйста, проверьте значения критящего момента, которые необходимо применять на каждом шаге

## SINGLE LIGHTING REGULATION (SLR)

- Процедура снятия / замены источника света (LS) / механизма управления (CG)  
 - SLR 1: выключите питание  
 - SLR 2: Откройте крышку  
 - SLR 3: отсоедините кабели  
 - SLR 4: Ослабьте крепежные винты и при необходимости замените источник света (LS).  
 - OSTRZEŻENIE! Проверьте правильность полярности +/- в соответствии с символом / цветом кабеля.  
 - Установить в исходное положение и закрепить винтами обратно  
 - SLR 5: Ослабьте крепежные винты и при необходимости замените механизм управления (CG).  
 - Установить в исходное положение и закрепить винтами обратно  
 - SLR 6: повторно подключите кабели  
 - SLR 7: Закройте крышку  
 - OSTRZEŻENIE! Будьте осторожны, чтобы не повредить кабель при закрытии крышки.  
 - SLR 8: Включите питание

## KO

- 입력 전압: 220-240 V 50/60 Hz  
 - 정전류 (CC)  
 - 내장형 컨트롤러 기어  
 - 작동 온도: -20 °C to 40 °C

단일 조명 규제 및 에너지 라벨링 규제  
 - 전문가가 교체할 수 있는 (LED만 해당) 광원  
 - 전문가가 교체할 수 있는 제어 장치  
 - 이 제품은 에너지 효율 등급의 광원이 포함되어 있습니다. D

## 표준

- LIGMAN 조명기는 EN 60598-1:2015+A1:2018 / IEC 60598-1:2014+A1:2017 표준을 준수하도록 설계되었습니다.

## 안전 정보

- 조명기에 대한 유지 관리 및 설치를 수행하기 전에 주 전원과 다른 DALI 제어 배선에서 분리하고 모든 전원이 꺼져 있는지 확인하십시오.  
 - 야외 및 실내 사용.

## 공정 추천

- 설치 및 커미셔닝은 공인 전문가에 의해서만 수행되고 최신 국가 표준에 따라 배선될 수 있습니다.  
 - 제조업체는 조명기의 부적절한 수정 또는 잘못된 설치로 인한 손상에 대해 책임을 지지 않습니다.  
 - 설치 및 시운전 전에 지점을 주의 깊게 읽으십시오  
 - 나중에 참조할 수 있도록 사용자/고객에게 설명서를 남겨주세요.  
 - 설치 또는 유지 보수 작업 중에 분해 도장이 손상되지 않았는지 확인하십시오. 벗어있는 손상은 부식을 일으킬 수 있습니다.  
 - 조명 기구의 바닥은 부드러운 토양에 직접 설치해서는 안됩니다. 마감이 영향을 미치는 토양의 공격적인 매체 내용물의 직접적인 접촉을 피하기 위해 연약한 토양보다 5-8cm 위에 설치해야 합니다.  
 - 항상 습기가 많은 곳에 설치하지 마십시오 (IP68 제외).

## 청소

- 항상 부드러운 천과 시중에서 구입할 수 있는 pH 중성, 무알코올, 비 마모성 세제를 사

용하여 조심스럽게 세척하십시오. (스테인리스 및 특수 마감 제외)  
 - 토양 (및 부분 등)과 접촉하는 제품의 모든 부분을 토양으로 덮어서는 안되며 지속적인 화학 원소 (예: 비료, 제초제, 석회)와 접촉해서는 안됩니다.  
 - 바닥이나 나사 헤드에 쌓인 흙을 제거하기 위해 주기적으로 지면 근처의 부분을 세척하십시오.

## 디밍

- 조명기구 조광 프로토콜을 확인하십시오. 조명기에 적합한 조명기구는 다른 가정을 쓰러기 위해 책임지지 않습니다.  
 - 설치 후 디밍 케이블을 연결할 수 있습니다

## 차분

- EU 지침 WEEE (전기-전자장비 폐기물처리 지침)에 따라 조명기구는 다른 가정을 쓰러기 위해 책임지지 않습니다.  
 - 수명이 다하면 조명기구는 전자 제품의 폐기 또는 재활용에 사용할 수 있는 적절한 지역 시설로 가져 가야 합니다.

## 메모

- 설치 중 조명기가 손상되지 않도록 각 단계에 적용할 토크 값을 확인하십시오.

## SINGLE LIGHTING REGULATION (SLR)

- 광원(LS)/제어기어(CG) 제거/교체 절차  
 - SLR 1: 전원 끄기  
 - SLR 2: 덮개 열기  
 - SLR 3: 케이블 분리  
 - SLR 4: 고정 나사를 풀고 필요한 경우 광원(LS)을 교체합니다.  
 - 주의! 기호/케이블 색상에 따라 +/- 극성이 올바르게 확인하십시오.  
 - 원래 위치에 설치하고 나사를 다시 고정하십시오.  
 - SLR 5: 고정 나사를 풀고 필요한 경우 제어기어(CG)를 교체합니다.  
 - 원래 위치에 설치하고 나사를 다시 고정하십시오.  
 - SLR 6: 케이블 다시 연결  
 - SLR 7: 덮개 닫기  
 - 주의! 커버를 닫을 때 케이블이 손상되지 않도록 주의하십시오.  
 - SLR 8: 전원 켜기

## ZH

- 输入电压: 220-240 V 50/60 Hz  
 - 恒定电流(CCC)  
 - 整体控制装置  
 - 工作温度: -20 °C to 40 °C

单一照明法规和能源标签法规  
 - 可更换的光源 (仅 LED 部分) - 必须由专业人员操作  
 - 可更换的控制装置 - 必须由专业人员操作  
 - 本产品包含能效等级的光源 D

## 标准

- LIGMAN 灯具设计符合 EN 60598-1:2015+A1:2018 / IEC 60598-1:2014+A1:2017 standards

## 安全信息

- 在对灯具进行维护和安装之前, 断开电源和其他 DALI 控制线路的连接, 并确保关闭所有电源。  
 - 室外和室内使用。

## 厂家推荐

- 安装和调试只能由具备许可的专业人员进行, 并按照最新国家标准接线。  
 - 制造商对因灯具不适合改装或错误安装造成的任何损坏不承担责任。  
 - 安装和调试前, 请仔细阅读说明书。  
 - 请将说明书留给用户/客户以备将来参考。  
 - 确保粉末涂层在安装或维护期间不被损坏。潮湿带来的任何损坏都可能导致腐蚀。  
 - 灯具的底座不应该直接安装在软土上, 应该比软土高出 5-8cm, 以避免接触土壤中的腐蚀性物质, 影响其表面涂层。  
 - 永远避免在潮湿的区域安装 (除非防护等级达到 IP68)

## 打扫

- 在清洁时, 务必使用软布和市场上销售的 pH 中性、无酒精和非磨蚀性清洁剂小心清洁 (不锈钢和特殊饰面除外)。  
 - 产品与土壤接触的所有部分 (灯柱底座等) 不得被土壤覆盖, 也不得接触任何腐蚀性化学物质 (如肥料、除草剂、石灰)  
 - 定期清理靠近地面的部件, 以清除可能在底座或螺钉头上堆积的泥土。

## 调光

- 请参阅灯具调光协议, 如果存在任何此类协议, 对使用不适合灯具的调光器不承担任何责任。  
 - 安装后可以连接 dim 电缆

處理  
- 根据欧盟指令WEEE(报废电子电气设备)，灯具不得与其他生活垃圾一起处理。  
- 在灯具报废后，必须将送到当地适宜的部门，以便处理或回收电子产品

筆記  
- 为了在安装过程中不损坏灯具，请在每个步骤中检查施用的扭矩值

**SINGLE LIGHTING REGULATION (SLR)**  
- 拆卸/更换光源 (LS)/控制装置 (CG) 的步骤  
- SLR 1: 关闭电源  
- SLR 2: 打开盖子  
- SLR 3: 断开电缆  
- SLR 4: 如果需要，松开固定螺丝并更换光源 (LS)  
- 注意！根据符号/电缆颜色检查 +/- 极性是否正确  
- 安装在原位并固定螺丝  
- SLR 5: 如果需要，松开固定螺钉并更换控制装置 (CG)  
- 安装在原位并固定螺丝  
- SLR 6: 重新连接电缆  
- SLR 7: 合上盖子  
- 注意！合上盖子时注意不要损坏电缆  
- SLR 8: 打开电源

## TH

- แรงดันไฟฟ้าด้านเข้า: 220-240 V 50/60 Hz  
- กระแสไฟฟ้าคงที่ (CC)  
- อุปกรณ์ควบคุมภายใน  
- อุณหภูมิในการทำงาน: -20 °C to 40 °C

ระเบียบการส่องสว่างแบบเดี่ยวและข้อบังคับการติดฉลากพลังงาน  
- แหล่งกำเนิดแสงที่เปลี่ยนได้ (เฉพาะ LED) โดยผู้เชี่ยวชาญ  
- ชุดควบคุมที่เปลี่ยนได้โดยผู้เชี่ยวชาญ  
- ผลิตภัณฑ์ที่มีแหล่งกำเนิดแสงระดับประสิทธิภาพพลังงาน D

มาตรฐาน  
- โคมไฟ LIGMAN ได้รับการออกแบบเพื่อให้เป็นไปตามมาตรฐาน EN 60598-1:2015+A1:2018 / IEC 60598-1:2014+A1:2017

ข้อมูลด้านความปลอดภัย  
- ก่อนดำเนินการบำรุงรักษาและติดตั้งโคมไฟให้ถอดสายไฟออกจากแหล่งจ่ายไฟหลักและจากสายไฟระบบควบคุม DALI และตรวจสอบให้แน่ใจว่าได้ปิดไฟทั้งหมดแล้ว  
- ใช้งานภายนอกอาคารและภายในอาคาร

คำแนะนำจากโรงงาน  
- การติดตั้ง การทดสอบระบบและต่อสายตามมาตรฐานแห่งชาติสูงสุดสามารถทำได้โดยผู้เชี่ยวชาญที่ได้รับอนุญาตเท่านั้น  
- ผู้ผลิตจะไม่รับผิดชอบต่อความเสียหายใดๆ ที่เกิดจากการติดตั้งโคมไฟหรือการติดตั้งที่ผิดพลาดอย่างไม่เหมาะสม  
- อ่านคำแนะนำอย่างละเอียดก่อนการติดตั้งและปฏิบัติตามระบบให้ถูกต้องและอย่างระมัดระวัง/ดูค่า เพื่อใช้อ้างอิงในอนาคต  
- ตรวจสอบให้แน่ใจว่าวงเล็บยึดโคมไฟไม่เสียหายระหว่างการติดตั้งหรือระหว่างการบำรุงรักษา ความเสียหายอาจเกิดจากความชื้นและอาจส่งผลให้เกิดการกัดกร่อนได้  
- ฐานโคมไฟอาจตั้งบนพื้นดินที่มีความนุ่มโดยตรง ควรติดตั้งให้สูงกว่าพื้นดินที่มีความนุ่ม ประมาณ 5-9 ซม. เพื่อหลีกเลี่ยงการสัมผัสโดยตรงกับสารที่มีฤทธิ์กัดกร่อนที่ส่งผลกระทบต่อกรงเหล็ก  
- หลีกเลี่ยงการติดตั้งในบริเวณที่เปียกชื้น (ยกเว้น IP68)

การทำความสะอาด  
- ทำความสะอาดอย่างระมัดระวังเสมอโดยใช้ผ้านุ่มและน้ำยาทำความสะอาดที่มีค่า pH ใกล้เคียงกับค่า pH ปราศจากแอลกอฮอล์และไม่กัดกร่อน (ยกเว้นสแตนเลสและผิวเคลือบพิเศษ)  
- ผู้ผลิตไม่รับผิดชอบต่อความเสียหายใดๆ (ฐานเสา ฯลฯ) ต้องไม่ถูกปกคลุมด้วยดิน และต้องไม่สัมผัสกับสารเคมีที่มีฤทธิ์รุนแรง (เช่น ปุ๋ย สารกำจัดวัชพืช ฆนะนา)  
- ทำความสะอาดชิ้นส่วนที่อยู่ใกล้กับพื้นดินเป็นประจำ เพื่อขจัดจุดดินที่อาจปกคลุมบนฐานเสาหรือหัวสกรู

การหรีดแสง  
- โปรดตรวจสอบข้อกำหนดระบบหรีดไฟ หากมี จะไม่มีการปรับมุมหรีดไฟ ๑ ต่อการใช้สวิตช์หรีดไฟที่ไม่เหมาะสมกับโคมไฟ  
- สามารถเชื่อมต่อสายระบบหรีดไฟหลังการติดตั้ง

การกำจัด  
- ตามข้อบังคับของสหภาพยุโรป WEEE (ซากเครื่องใช้ไฟฟ้าและอุปกรณ์อิเล็กทรอนิกส์) จะต้องมีทั้งโคมไฟร่วมกับขยะอันตรายอื่น ๆ เมื่อหมดอายุการใช้งาน จะได้นำโคมไฟไปกำจัดหรือรีไซเคิลในสถานที่ที่เหมาะสม

หมายเหตุ

- เพื่อไม่ให้โคมไฟเสียหายระหว่างการติดตั้งโปรดตรวจสอบค่าแรงบิดที่จะใช้ในแต่ละขั้นตอน

**SINGLE LIGHTING REGULATION (SLR)**  
- ขั้นตอนการถอด / เปลี่ยนแหล่งกำเนิดแสง (LS) / เกียร์ควบคุม (CG)  
- SLR 1: ปิดแหล่งจ่ายไฟ  
- SLR 2: เปิดฝาครอบ  
- SLR 3: ถอดสายไฟออก  
- SLR 4: คลายสกรูยึดและเปลี่ยนแหล่งกำเนิดแสง (LS) หากจำเป็น  
- - - ค่าเตือน! ตรวจสอบว่าขั้ว +/- เชื่อมต่อถูกต้องตามสัญลักษณ์หรือสีของสายไฟแล้วหรือไม่  
- - - ติดตั้งในตำแหน่งเดิมและขันสกรูกลับให้แน่น  
- SLR 5: คลายสกรูยึดและเปลี่ยนอุปกรณ์ควบคุม (CG) หากจำเป็น  
- - - ติดตั้งในตำแหน่งเดิมและขันสกรูกลับให้แน่น  
- SLR 6: เชื่อมต่อสายเคเบิลอีกครั้ง  
- SLR 7: ปิดฝาครอบ  
- - - ค่าเตือน! ระมัดระวังอย่าให้สายเสียหายเมื่อปิดฝาครอบ  
- SLR 8: เปิดแหล่งจ่ายไฟ

## ID

- Input voltage: 220-240 V 50/60 Hz  
- Constant current (CC)  
- Integral control gear  
- Operating temperature: -20 °C to 40 °C

**SINGLE LIGHTING REGULATION & ENERGY LABELLING REGULATION**  
- Replaceable (LED only) light source by a professional  
- Replaceable control gear by a professional  
- This product contains a light source of energy efficiency class D

**STANDAR**  
- Luminaire LIGMAN dirancang untuk memenuhi standar EN 60598-1:2015+A1:2018 / IEC 60598-1:2014+A1:2017

**INFORMASI KESELAMATAN**  
- Sebelum melakukan perawatan dan pemasangan pada luminaire, putuskan sambungan dari suplai arus utama dan juga dari kabel kontrol DALI lainnya, dan pastikan semua daya dimatikan.  
- Penggunaan luar ruangan dan dalam ruangan.

**REKOMENDASI PABRIK**  
- Instalasi dan commissioning hanya dapat dilakukan oleh spesialis resmi dan kabel sesuai dengan standar nasional terbaru.  
- Pabrikan, tidak bertanggung jawab atas segala kerusakan yang diakibatkan oleh modifikasi yang tidak tepat pada luminaire atau pemasangan yang salah.  
- Baca instruksi dengan seksama sebelum pemasangan dan commissioning.  
- Tinggalkan instruksi untuk pengguna/pelanggan untuk referensi di masa mendatang.  
- Pastikan bahwa powder coating tidak rusak selama pekerjaan pemasangan atau pemeliharaan. Setiap kerusakan, yang menjadi basah, dapat menyebabkan terjadinya korosi.  
- Dasar luminaire tidak boleh dipasang langsung di atas tanah lunak. Harus dipasang 5-8 cm di atas tanah lunak untuk menghindari kontak langsung dari konten media yang agresif di dalam tanah untuk mempengaruhi finishing  
- Hindari memasang di area basah sepanjang waktu (kecuali IP68)

**PEMBERSIHAN**  
- Selalu bersihkan dengan hati-hati menggunakan kain lembut dan bahan pembersih non-abrasif yang tersedia di pasaran, pH netral, bebas alkohol. (Kecuali Stainless steel dan Produk khusus).  
- Semua bagian produk yang bersentuhan dengan tanah (bagian alas tiang, dll.) tidak boleh tertutup tanah dan tidak boleh bersentuhan dengan unsur kimia agresif (mis. pupuk, herbisida, kapur).  
- Bersihkan secara berkala bagian-bagian yang dekat dengan tanah untuk menghilangkan kemungkinan timbunan tanah pada alas atau kepala sekrup.

**PEREDUPAN**  
- Silakan periksa protokol peredupan luminaire, jika ada, tidak ada tanggung jawab yang diterima untuk penggunaan peredup yang tidak sesuai untuk luminaire.  
- Anda dapat menghubungkan kabel redup setelah instalasi.

**PEMBUANGAN**

- Sesuai dengan EU Directive WEEE (Limbah Peralatan Listrik dan Elektronik), luminaire tidak boleh dibuang bersama limbah rumah tangga lainnya.  
- Di akhir masa pakainya, luminaire harus dibawa ke fasilitas lokal yang sesuai yang tersedia untuk pembuangan atau daur ulang produk elektronik.

**CATATAN**  
- Agar tidak merusak luminaire selama pemasangan, harap periksa nilai torsi untuk diterapkan pada setiap langkah.

**SINGLE LIGHTING REGULATION (SLR)**  
- Prosedur melepas / mengganti sumber cahaya (LS) / Control Gear (CG)  
- SLR 1: Matikan daya  
- SLR 2: Buka penutupnya  
- SLR 3: Lepaskan kabel  
- SLR 4: Longgarkan sekrup pengencang dan ganti sumber cahaya (LS) jika perlu  
- - PERINGATAN! Periksa apakah polaritas +/- sudah benar sesuai dengan simbol / warna kabel  
- - Pasang di posisi semula dan pasang kembali sekrupnya  
- SLR 5: Longgarkan sekrup pengencang dan ganti control gear (CG) jika perlu  
- - Pasang di posisi semula dan pasang kembali sekrupnya  
- SLR 6: Sambungkan kembali kabel  
- SLR 7: Tutup penutupnya  
- - PERINGATAN! Hati-hati jangan sampai merusak kabel saat menutup penutup  
- SLR 8: Nyalakan daya