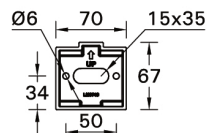
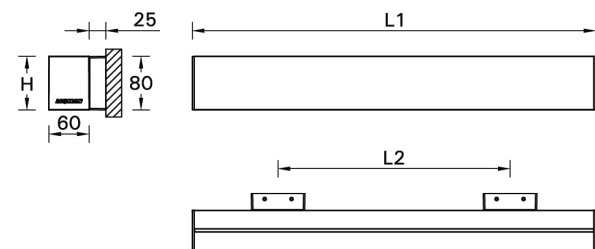


## NYBRO 8 - NYB-30223

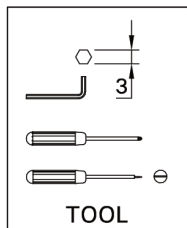
THAILAND  
LIGMAN Lighting Co.,Ltd.  
17/2 Moo 4, Monthong,  
Bang Nam Prio,  
24150 Chachoengsao  
Thailand  
info@ligman.com



### Product drawing (dimensions)



MOUNTING DETAIL

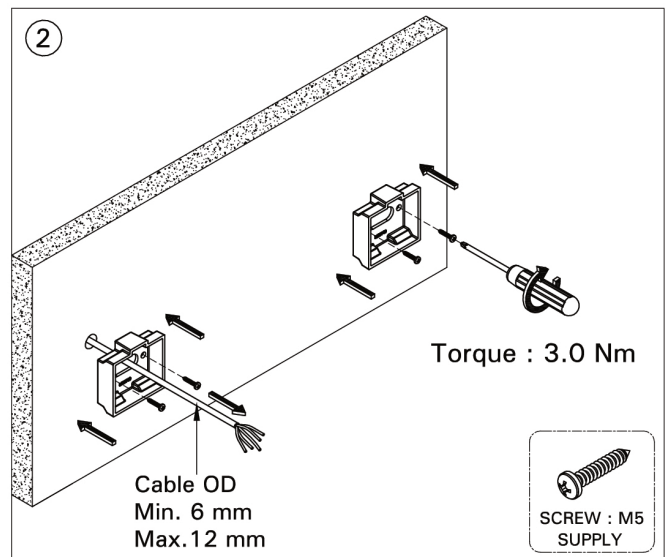
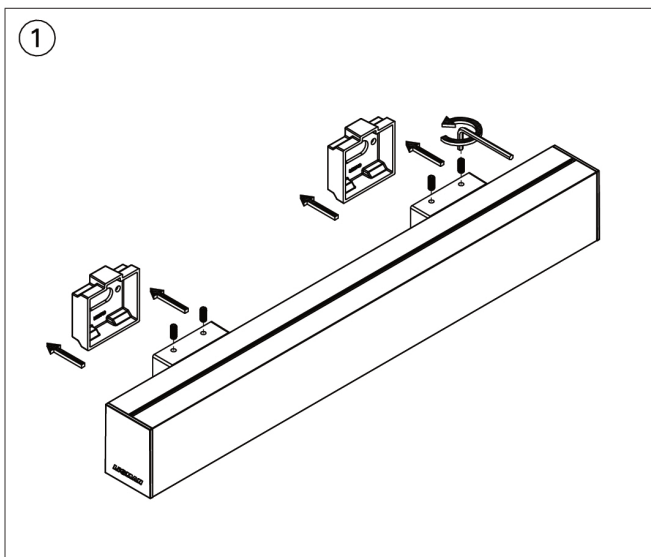


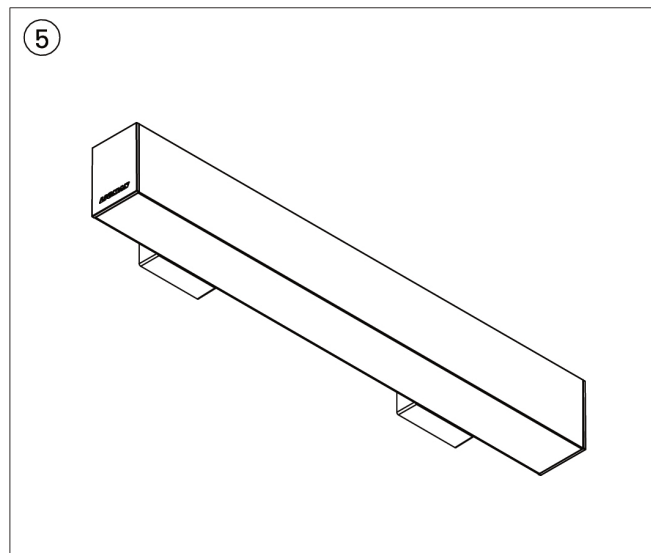
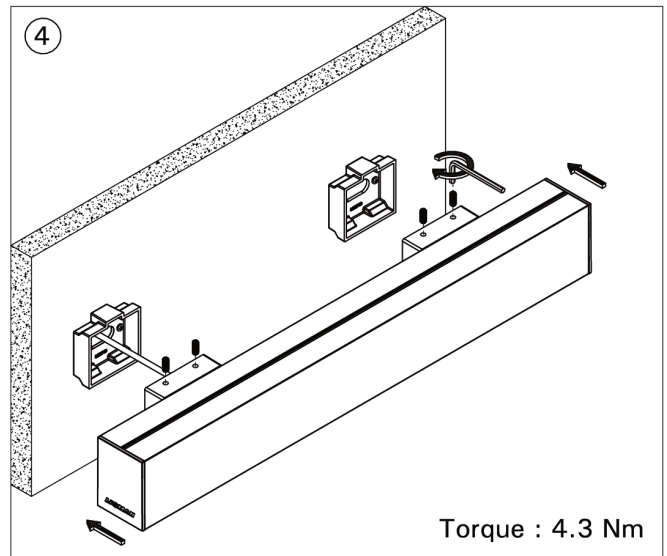
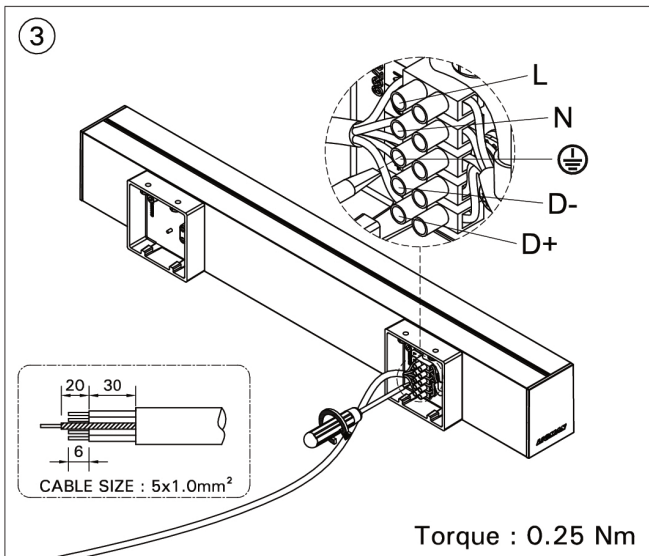
### DOWN LIGHT

MODEL NO.	DIMENSION (mm)		
	L1	L2	H
NYB-30201	602	346	80
NYB-30202			
NYB-30203			
NYB-30211	890	634	80
NYB-30212			
NYB-30213			
NYB-30221	1178	922	80
NYB-30222			
NYB-30223			
NYB-30231	1466	1210	80
NYB-30232			
NYB-30233			
NYB-30241	1754	1498	80
NYB-30242			
NYB-30243			
NYB-30251	2330	2074	80
NYB-30252			
NYB-30253			
NYB-30261	2906	2650	80
NYB-30262			
NYB-30263			

### UP-DOWN LIGHT


MODEL NO.	DIMENSION (mm)		
	L1	L2	H
NYB-30301	602	346	95
NYB-30302			
NYB-30311	890	634	95
NYB-30312			
NYB-30321	1178	922	95
NYB-30322			
NYB-30331	1466	1210	95
NYB-30332			
NYB-30333			
NYB-30341	1754	1498	95
NYB-30342			
NYB-30351	2330	2074	95
NYB-30352			
NYB-30361	2906	2650	95
NYB-30362			



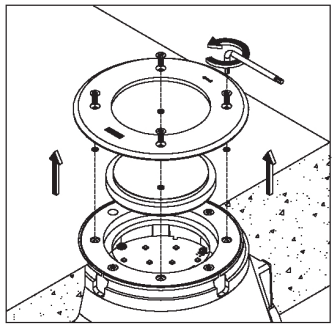


## Procedure for removing / replacing the light source (LS) / the control gear (CG)

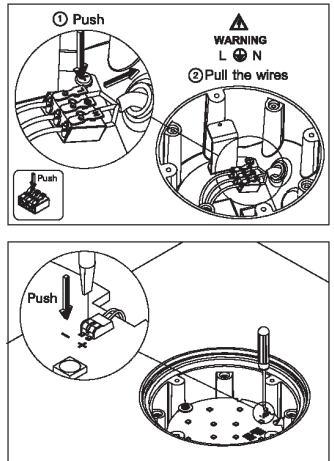
**SLR 1**



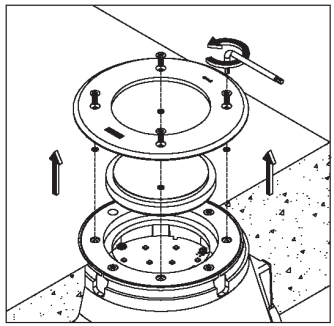
**SLR 4**



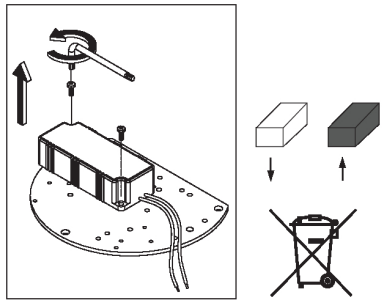
**SLR 6**



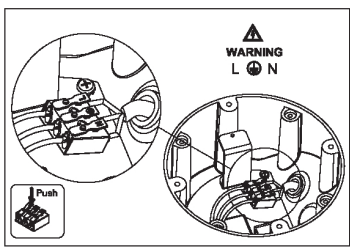
**SLR 2**



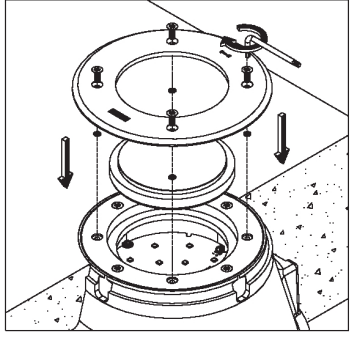
**SLR 5**




**SLR 7**



**SLR 3**



**SLR 8**



## EN

- Input voltage: 220-240 V 50/60 Hz
- Constant current (CC)
- Integral control gear
- Operating temperature: -20 °C to 40 °C

### SINGLE LIGHTING REGULATION & ENERGY LABELLING REGULATION

- Replaceable (LED only) light source by a professional
- Replaceable control gear by a professional
- This product contains a light source of energy efficiency class C

### STANDARDS

- LIGMAN luminaires are designed to conform EN 60598-1:2015+A1:2018 / IEC 60598-1:2014+A1:2017 standards.

### SAFETY INFORMATION

- Before carrying out maintenance and installation on the luminaire, disconnect from the mains supply and also from any other DALI control wiring, and ensure that all power is switched off.
- Indoor use only.

### FACTORY RECOMMENDATION

- Installation and commissioning may only be carried out by authorized specialists and wired in accordance with the latest national standards.
- The manufacturer, shall not be liable for any damage resulting from inappropriate modifications to the luminaire or faulty installation.
- Read the instructions carefully before installation and commissioning.
- Leave the instructions for users/customers for future reference.

### CLEANING

- Always clean carefully using a soft cloth and a commercially available, ph-neutral, alcohol-free, non-abrasive cleaning agent. (Except Stainless steel and Special Finishes).

### DIMMING

- Please check the luminaire dimming protocol, if there is any, no responsibility is accepted for the use of dimmers that are unsuitable for the luminaire.

### DISPOSAL

- In accordance with EU Directive WEEE (Waste Electrical and Electronic Equipment), luminaires must not be disposed of with other household waste.
- At the end of their life, luminaires must be taken to the appropriate local facility available for the disposal or recycling of electronic products.

### NOTES

- In order not to damage the luminaire during the installation, please check the torque values to apply on each step.

### SINGLE LIGHTING REGULATION (SLR)

- Procedure for removing / replacing the light source (LS) / the control gear (CG)
- SLR 1: Turn off the power
- SLR 2: Open the cover
- SLR 3: Disconnect the cables
- SLR 4: Loosen the fixing screws and replace the light source (LS) if needed
- CAUTION! Check if the +/- polarity is correct according to the symbol / cable colour
- Install in the original position and fix the screws back
- SLR 5: Loosen the fixing screws and replace the control gear (CG) if needed
- Install in the original position and fix the screws back
- SLR 6: Re-connect the cables
- SLR 7: Close the cover
- CAUTION! Be careful not to damage the cable when closing the cover
- SLR 8: Turn on the power

## FR

- Tension d'entrée: 220-240 V 50/60 Hz
- Courant continu (CC)
- Driver incorporé
- Température de fonctionnement: -20 °C to 40 °C

### RÈGLEMENT SUR L'ÉCLAIRAGE UNIQUE ET RÈGLEMENT SUR L'ÉTIQUETAGE

### ÉNERGÉTIQUE

- Source lumineuse remplaçable (LED uniquement) par un professionnel
- Appareillage de contrôle remplaçable par un professionnel
- Ce produit contient une source lumineuse de classe d'efficacité énergétique C

### NORMES

- Les luminaires LIGMAN sont conçus pour se conformer aux normes EN 60598-1:2015+A1:2018 / IEC 60598-1:2014+A1:2017.

### INFORMATION SUR LA SÉCURITÉ

- Avant d'effectuer la maintenance et l'installation sur le luminaire, débranchez-le de l'alimentation secteur ainsi que de tout autre câblage de commande DALI, et assurez-vous que toute l'alimentation est coupée.
- Utilisation en intérieur uniquement.

### RECOMMANDATION D'USINE

- L'installation et la mise en service ne peuvent être effectuées que par des spécialistes agréés et câblées conformément aux dernières normes nationales.
- Le fabricant décline toute responsabilité pour les dommages résultant de modifications inappropriées du luminaire ou d'une installation défectueuse.
- Lisez attentivement les instructions de montage avant l'installation et la mise en service.
- Laissez les instructions aux utilisateurs/clients pour référence future.

### NETTOYAGE

- Toujours nettoyez soigneusement à l'aide d'un chiffon doux et d'un produit de nettoyage disponible dans le commerce, au pH neutre, sans alcool et non abrasif. (Sauf Inox et Finitions Spéciales)

### ATTÉNUATION

- Veuillez vérifier le protocole de gradation du luminaire, s'il y en a, aucune responsabilité n'est acceptée pour l'utilisation de drivers inadaptés au luminaire.

### DISPOSITION

- Conformément à la directive européenne DEEE (Déchets d'équipements électriques et électroniques), les luminaires ne doivent pas être jetés avec les autres déchets ménagers.
- À la fin de leur durée de vie, les luminaires doivent être rapportés à l'entité appropriée pour l'élimination ou le recyclage des produits électroniques.

### REMARQUES

- Afin de ne pas endommager le luminaire lors de l'installation, veuillez vérifier les valeurs de couple à appliquer à chaque étape

### SINGLE LIGHTING REGULATION (SLR)

- Procédure de dépose / remplacement de la source lumineuse (LS) / du ballast (CG)
- SLR 1 : coupez l'alimentation
- SLR 2 : ouvrez le couvercle
- SLR 3 : Débranchez les câbles
- SLR 4 : Desserrez les vis de fixation et remplacez la source lumineuse (LS) si besoin
- AVERTIR! Vérifiez si la polarité +/- est correcte selon le symbole / la couleur du câble
- Installer dans la position d'origine et fixer les vis en arrière
- SLR 5 : Desserrez les vis de fixation et remplacez le ballast (CG) si besoin
- Installer dans la position d'origine et fixer les vis en arrière
- SLR 6 : Rebranchez les câbles
- SLR 7 : Fermez le couvercle
- AVERTIR! Attention à ne pas endommager le câble lors de la fermeture du capot
- SLR 8 : Mettez l'appareil sous tension

## ES

- Voltaje de entrada: 220-240 V 50/60 Hz
- Corriente constante (CC)
- Equipo de control integral
- Temperatura operacional: -20 °C to 40 °C

### REGULACIÓN DE ILUMINACIÓN ÚNICA Y REGULACIÓN DE ETIQUETADO ENERGÉTICO

- Fuente de luz reemplazable (solo LED) por

### un profesional

- Equipo de control reemplazable por un profesional
- Este producto contiene una fuente de luz de clase de eficiencia energética C

### ESTÁNDARES

- Las luminarias LIGMAN están diseñadas para cumplir con las normas EN 60598-1:2015 + A1:2018 / IEC 60598-1:2014 + A1:2017.

### INFORMACIÓN DE SEGURIDAD

- Antes de realizar el mantenimiento y la instalación de la luminaria, desconéctela de la red eléctrica y también de cualquier otro cableado de control DALI, y asegúrese de que toda la alimentación esté apagada.
- Solamente para uso en interiores

### RECOMENDACIÓN DE FÁBRICA

- La instalación y la puesta en servicio solo pueden ser realizadas por especialistas autorizados y cableadas de acuerdo con las últimas normas nacionales.
- El fabricante no se responsabiliza de los daños derivados de modificaciones inapropiadas de la luminaria o de una instalación defectuosa.
- Lea atentamente las instrucciones antes de la instalación y puesta en servicio.
- Deje las instrucciones para los usuarios / clientes para futuras consultas.

### LIMPIEZA

- Siempre limpie cuidadosamente con un paño suave y un producto de limpieza no abrasivo, sin alcohol, de pH neutro disponible en el mercado. (Excepto acero inoxidable y acabados especiales)

### ATENUACIÓN

- Consulte el protocolo de atenuación de la luminaria, si lo hubiera, no se acepta responsabilidad por el uso de atenuadores que no sean adecuados para la luminaria.

### DISPOSICIÓN

- De acuerdo con la Directiva de la UE WEEE (Residuos de aparatos eléctricos y electrónicos), las luminarias no deben desecharse con otros residuos domésticos.
- Al final de su vida útil, las luminarias deben llevarse a la instalación local adecuada disponible para la eliminación o el reciclaje de productos electrónicos.

### NOTAS

- Para no dañar la luminaria durante la instalación, verifique los valores de torque a aplicar en cada paso

### SINGLE LIGHTING REGULATION (SLR)

- Procedimiento para quitar / reemplazar la fuente de luz (LS) / el equipo de control (CG)
- SLR 1: apague la alimentación
- SLR 2: abra la tapa
- SLR 3: desconecte los cables
- SLR 4: Afloje los tornillos de fijación y reemplace la fuente de luz (LS) si es necesario
- PRECAUCIÓN! Compruebe si la polaridad +/- es correcta según el símbolo / color del cable
- Instale en la posición original y vuelva a fijar los tornillos.
- SLR 5: Afloje los tornillos de fijación y reemplace el equipo de control (CG) si es necesario
- Instale en la posición original y vuelva a fijar los tornillos.
- SLR 6: vuelva a conectar los cables
- SLR 7: cierre la tapa
- PRECAUCIÓN! Tenga cuidado de no dañar el cable al cerrar la tapa
- SLR 8: encienda la alimentación

## IT

- Tensione di ingresso: 220-240 V 50/60 Hz
- Corrente costante (CC)
- Attrezzatura di controllo integrale
- Temperatura di esercizio: -20 °C to 40 °C

### REGOLAMENTO UNICO SULL'ILLUMINAZIONE E REGOLAMENTO SULL'ETICHETTATURA ENERGETICA

- Sorgente luminosa sostituibile (solo LED) da un professionista
- Alimentatore sostituibile da un professionista
- Questo prodotto contiene una sorgente luminosa di classe di efficienza energetica C

### STANDARD

- Gli apparecchi di illuminazione LIGMAN sono progettati per conformarsi agli standard EN 60598-1:2015+A1:2018 / IEC 60598-1:2014+A1:2017.

### INFORMAZIONI SULLA SICUREZZA

- Prima di eseguire la manutenzione e l'installazione sull'apparecchio, scollegare dall'alimentazione di rete e anche da qualsiasi altro cablaggio di controllo DALI e assicurarsi che tutta l'alimentazione sia spenta.
- Solo per uso interno.

### RACCOMANDAZIONE DI FABBRICA

- L'installazione e la messa in servizio possono essere eseguite solo da specialisti autorizzati e cablati secondo le ultime norme nazionali.
- Il fabbricante, non è responsabile per eventuali danni derivanti da modifiche inadeguate all'apparecchio o da un'installazione errata.
- Leggere attentamente le istruzioni prima dell'installazione e della messa in servizio.
- Lascia le istruzioni per gli utenti/clienti per riferimento futuro.

### PULIZIA

- Sempre pulire accuratamente utilizzando un panno morbido ed un detergente disponibile in commercio, a pH neutro, senza alcool e non abrasivo. (Eccetto Acciaio Inox e Finiture Speciali)

### OSCURAMENTO

- Si prega di controllare il protocollo di regolazione dell'apparecchio, se esiste, non si assume alcuna responsabilità per l'uso di dimmer non adatti all'apparecchio.

### DISPOSIZIONE

- In conformità alla Direttiva UE WEEE (Rifiuti di apparecchiature elettriche ed elettroniche), gli apparecchi di illuminazione non devono essere smaltiti con altri rifiuti domestici.
- Alla fine del loro ciclo di vita, gli apparecchi di illuminazione devono essere portati presso la struttura locale appropriata disponibile per lo smaltimento o il riciclaggio dei prodotti elettronici.

### APPUNTI

- Per non danneggiare l'apparecchio durante l'installazione, verificare i valori di coppia da applicare ad ogni livello

### SINGLE LIGHTING REGULATION (SLR)

- Procedura per la rimozione/sostituzione della sorgente luminosa (LS) / del gruppo di alimentazione (CG)
- SLR 1: Spegnerne l'alimentazione
- SLR 2: Apri il coperchio
- SLR 3: Scollegare i cavi
- SLR 4: Allentare le viti di fissaggio e sostituire la sorgente luminosa (LS) se necessario
- ATTENZIONE! Controllare se la polarità +/- è corretta in base al simbolo/colore del cavo
- Installare nella posizione originale e fissare le viti indietro
- SLR 5: Allentare le viti di fissaggio e sostituire l'alimentatore (CG) se necessario
- Installare nella posizione originale e fissare le viti indietro
- SLR 6: Ricollegare i cavi
- SLR 7: chiudi il coperchio
- ATTENZIONE! Fare attenzione a non danneggiare il cavo quando si chiude il coperchio
- SLR 8: accendere l'alimentazione

## DE

- Eingangsspannung: 220-240 V 50/60 Hz
- Konstantstrom (CC)
- Integriertes Vorschaltgerät
- Betriebstemperatur: -20 °C to 40 °C

### BELEUCHTUNGSVERORDNUNG UND VERORDNUNG ZUR ENERGIEVERBRAUCHSKENNEZEICHNUNG

- Austauschbare (nur LED) Lichtquelle durch einen Fachmann
- Austauschbares professionelles Vorschaltgerät
- Dieses Produkt enthält eine Lichtquelle der Energieeffizienzklasse C

### NORMEN

- Die LIGMAN-Leuchten entsprechen den

Normen EN 60598-1:2015+A1:2018 / IEC 60598-1:2014+A1:2017.

## SICHERHEITSMITTEILUNG

- Bevor Sie Wartungs- und Installationsarbeiten an der Leuchte durchführen, trennen Sie die Leuchte vom Stromnetz und auch von allen anderen DALI-Steuerleitungen und stellen Sie sicher, dass alle Gerätschaften vom Netz getrennt worden sind.  
- Nur für den Innenbereich.

## WERKSEMPFEHLUNG

- Die Installation und Inbetriebnahme darf nur von autorisiertem Fachpersonal durchgeführt und nach den neuesten nationalen Normen verdrahtet werden.  
- Der Hersteller haftet nicht für Schäden, die durch unsachgemäße Veränderungen an der Leuchte oder durch fehlerhafte Montage entstehen.  
- Lesen Sie die Anleitung vor der Installation und Inbetriebnahme sorgfältig durch.  
- Hinterlassen Sie die Anweisungen für Benutzer/Kunden zur späteren Bezugnahme.

## REINIGUNG

- Reinigen Sie immer vorsichtig mit einem weichen Tuch und einem handelsüblichen, ph-neutralen, alkoholfreien, nicht scheuernden Reinigungsmittel. (Außer Edelstahl und Sonderoberflächen)

## DIMMEN

- Bitte überprüfen Sie das Dimmprotokoll der Leuchte, falls vorhanden, wird keine Verantwortung für die Verwendung von Dimmern übernommen, die nicht für die Leuchte geeignet sind.

## VERFÜGBAR

- Gemäß der EU-Richtlinie WEEE (Waste Electrical and Electronic Equipment) dürfen Leuchten nicht mit dem übrigen Hausmüll entsorgt werden.  
- Am Ende ihrer Lebensdauer müssen die Leuchten zu der entsprechenden örtlichen Einrichtung gebracht werden, die für die Entsorgung oder das Recycling von elektronischen Produkten zur Verfügung steht.

## ANMERKUNGEN

- Um die Leuchte bei der Installation nicht zu beschädigen, überprüfen Sie bitte die anzuwendenden Drehmomentwerte bei jedem Schritt

## SINGLE LIGHTING REGULATION (SLR)

- Vorgehensweise zum Entfernen / Austauschen der Lichtquelle (LS) / des Betriebsgeräts (CG)  
- SLR 1: Schalten Sie das Gerät aus  
- SLR 2: Öffnen Sie die Abdeckung  
- SLR 3: Trennen Sie die Kabel  
- SLR 4: Lösen Sie die Befestigungsschrauben und tauschen Sie die Lichtquelle (LS) bei Bedarf aus  
- VORSICHT! Prüfen Sie, ob die +/- Polarität gemäß Symbol / Kabelfarbe korrekt ist  
- In der ursprünglichen Position einbauen und die Schrauben wieder befestigen  
- SLR 5: Befestigungsschrauben lösen und ggf. Vorschaltgerät (CG) austauschen  
- In der ursprünglichen Position einbauen und die Schrauben wieder befestigen  
- SLR 6: Schließen Sie die Kabel wieder an  
- SLR 7: Schließen Sie die Abdeckung  
- VORSICHT! Achten Sie beim Schließen der Abdeckung darauf, das Kabel nicht zu beschädigen  
- SLR 8: Schalten Sie das Gerät ein

## CS

- Vstupní napětí: 220-240 V 50/60 Hz  
- Stejnoseměrný proud (CC)  
- Integrovaný driver  
- Provozní teplota: -20 °C to 40 °C

## REGULACE SVÍTEL A NAŘÍZENÍ O

**ŘÁDNÉ ENERGETICKÉ OZNAČENÍ**  
- Profesionálem vyměnitelný zdroj světla (pouze LED).  
- Profesionálem vyměnitelné ovládací zařízení  
- Tento výrobek obsahuje světelný zdroj energetické třídy C

## STANDARÝ

- LIGMAN svítidla jsou navržena v souladu se EN 60598-1:2015+A1:2018 / IEC 60598-1:2014+A1:2017 standardy.

## BEZPEČNÁ INFORMACE

- Před instalací nebo údržbou svítidla jej odpojte od hlavního přívodu a od jakékoli další DALI kabeláže, ujistěte se, že je vypnut veškerý proud.  
- Pouze pro vnitřní prostory.

## TOVÁRNÍ DOPORUČENÍ

- Instalace a uvedení do provozu může provádět pouze ověřený specialista.  
- Kabeláž musí být v souladu s nejnovějšími národními standardy.  
- Výrobce nenese žádnou odpovědnost plynoucí z nesprávné modifikace svítidla nebo jeho nesprávné instalace.  
- Před instalací a uvedením do provozu si dobře přečtěte instrukce.  
- Instrukce pro uživatele/zákazníky si ponechtejte pro budoucí referenci.

## ČIŠTĚNÍ

- Čištění vždy provádějte opatrně prostřednictvím jemného hadříku a komerčně dostupného čisticího prostředku, který je ph neutrální, bez alkoholu a neabrazivní. (Výjimkou je Nerezová ocel a Speciální dokončení)

## STMÍVÁNÍ

- Zkontrolujte si prosím protokol stmívání svítidla, pokud je dostupný. Není přijímána žádná odpovědnost za použití stmívačů, které nejsou pro svítidlo vhodné.

## LIKVIDACE

- V souladu s nařízením EU WEEE (Směrnice o odpadních elektrických a elektronických zařízeních) není povoleno vyhazovat svítidla s ostatním komunálním odpadem domácností.  
- Na konci životnosti musí být svítidlo produkt vyhozen na příslušném lokálním dostupném místě určeném pro likvidaci nebo recyklaci elektronických produktů.

## POZNÁMKY

- Aby bylo možné předejít možnému poškození svítidla během instalace si prosím řádně zkontrolujte hodnoty točivého momentu, kterých je možné pro každý krok použít.

## SINGLE LIGHTING REGULATION (SLR)

- Postup demontáže / výměny světelného zdroje (LS) / předřadníku (CG)  
- SLR 1: Vypněte napájení  
- SLR 2: Otevřete kryt  
- SLR 3: Odpojte kabely  
- SLR 4: Povolte upevňovací šrouby a v případě potřeby vyměřte světelný zdroj (LS)  
- POZOR! Podle barvy symbolu / kabelu zkontrolujte, zda je správná polarita +/-  
- Instalujte do původní polohy a zašroubujte šrouby zpět  
- SLR 5: Povolte upevňovací šrouby a v případě potřeby vyměřte předřadník (CG)  
- Instalujte do původní polohy a zašroubujte šrouby zpět  
- SLR 6: Znovu připojte kabely  
- SLR 7: Zavřete kryt  
- POZOR! Při zavírání krytu dávejte pozor, abyste nepoškodili kabel  
- SLR 8: Zapněte napájení

## PL

- Napięcie wejściowe: 220-240 V 50/60 Hz  
- Prądem stałym (CC)  
- Zintegrowany sterownik  
- Temperatura robocza: -20 °C to 40 °C

## UNIJNE ROZPORZĄDZENIA DOTYCZĄCE

### JEDNOLITEGO OŚWIETLENIA ORAZ

### ETYKIET ENERGETYCZNYCH

- Źródło światła (tylko LED) wymieniane przez profesjonalistę  
- Osprzęt sterujący wymieniany przez profesjonalistę.  
- Ten produkt zawiera źródło światła o klasie efektywności energetycznej C

## NORMY

- Oprawy LIGMAN zostały zaprojektowane zgodnie z normami EN 60598-1:2015+A1:2018 / IEC 60598-1:2014+A1:2017.

## INFORMACJE DOTYCZĄCE

### BEZPIECZEŃSTWA

- Przed przeprowadzeniem konserwacji i instalacji na opravie należy odłączyć zasilanie sieciowe, a także inne przewody sterujące DALI i upewnić się, że zasilanie zostało wyłączone.  
- Tylko do użytku w pomieszczeniach.

## ZALECENIE FABRYCZNE

- Instalacja i uruchomienie mogą być wykonywane wyłącznie przez uprawnionych specjalistów, a przewody połączone zgodnie z aktualnymi normami krajowymi.  
- Producent nie ponosi odpowiedzialności za jakiegokolwiek szkody wynikające z niewłaściwych modyfikacji oprawy lub wadliwej instalacji.  
- Przeczytaj uważnie instrukcje przed instalacją i uruchomieniem.  
- Pozostaw instrukcje dla użytkowników/klientów do wykorzystania w przyszłości.

## CZYSZCZENIE

- Należy ostrożnie przetrzeć miękką szmatką z nieściernym, bezalkoholowym środkiem czyszczącym neutralnym PH. (Za wyjątkiem stali nierdzewnej i specjalnych wykończeń)

## ŚCIEMNIANIE

- Należy sprawdzić instrukcję ściemniania oprawy (jeśli istnieje). LIGMAN nie ponosi odpowiedzialności za zastosowanie ściemniaczy niekompatybilnych z oprawą.

## SPRZEDAŻ

- Zgodnie z unijną dyrektywą WEEE (dot. zużytego sprzętu elektrycznego i elektronicznego) oprawy oświetleniowe nie wolno wyrzucać wraz z innymi odpadami z gospodarstwa domowego.  
- Po zakończeniu okresu eksploatacji oprawy oświetleniowe muszą zostać przewiezione do odpowiedniego lokalnego zakładu dostępnego do unieszkodliwiania lub recyklingu produktów elektronicznych.

## UWAGI

- Aby nie uszkodzić oprawy podczas instalacji, należy sprawdzić wartości momentu obrotowego dla każdego mocowania

## SINGLE LIGHTING REGULATION (SLR)

- Procedura demontażu/wymiany źródła światła (LS)/osprzętu sterującego (CG)  
- SLR 1: Wylącz zasilanie  
- SLR 2: otwórz pokrywę  
- SLR 3: Odłącz kabel  
- SLR 4: Poluzuj śruby mocujące i w razie potrzeby wymień źródło światła (LS)  
- OSTROŻNOŚĆ! Sprawdź, czy polaryzacja +/- jest prawidłowa zgodnie z symbolem / kolorem kabla  
- Zainstaluj w oryginalnej pozycji i przykręć śruby z powrotem  
- SLR 5: Poluzuj śruby mocujące i w razie potrzeby wymień osprzęt sterujący (CG)  
- Zainstaluj w oryginalnej pozycji i przykręć śruby z powrotem  
- SLR 6: Podłącz ponownie kabel  
- SLR 7: Zamknij pokrywę  
- OSTROŻNOŚĆ! Uważaj, aby nie uszkodzić kabla podczas zamykania pokrywy  
- SLR 8: Włącz zasilanie

## DA

- Input volt: 220-240 V 50/60 Hz  
- Konstant strøm (CC).  
- Indbygget forkobling  
- Driftstemperatur: -20 °C to 40 °C

## FORORDNING OM ENKELTBELYSNING OG

### ENERGIMÆRKNING

- Udsikteligt lyskilde (kun LED) af en professionel  
- Udsikteligt kontroludstyr af en professionel  
- Dette produkt indeholder en lyskilde i energieffektivitetsklasse C

## STANDARDER

- LIGMAN-armaturer er designet til at overholde EN 60598-1: 2015 + A1: 2018 / IEC 60598-1: 2014 + A1: 2017-standarder.

## SIKKERHEDSOPLYSNINGER

- Inden du udfører vedligeholdelse og installation på armaturet, skal du afbryde strømforsyningen og også alle andre DALI-styreledninger og sikre, at al strøm er slukket.  
- Kun til indendørs brug

## FABRIKSANBEFALING

- Installation og idriftsættelse må kun udføres af autoriserede specialister og kables i overensstemmelse med de nyeste nationale standarder.  
- Producenten er ikke ansvarlig for skader, der skyldes ukorrekte ændringer af

armaturet eller defekt installation.  
- Læs instruktionerne omhyggeligt inden installation og idriftsættelse.  
- Efterlad instruktionerne til brugere / kunder til fremtidig reference.

## RENGØRING

- Rengør altid forsigtigt med en blød klud og et kommercielt tilgængeligt, ph-neutralt, alkoholfrit og ikke-slibende rengøringsmiddel (Undtagen rustfrit stål og specielle overflader)

## DÆMPNING

- Kontroller armaturets dæmpningsprotokol, hvis der er nogen. Intet ansvar påtages for brugen af lysdæmpere, der er uegnede til armaturet.

## BORTSKAFFELSE

- I overensstemmelse med EU-direktivet WEEE (Affald af elektrisk og elektronisk udstyr) må armaturer ikke bortskaffes sammen med andet husholdningsaffald.  
- Ved slutningen af deres levetid skal armaturer føres til det relevante lokale anlæg, der er tilgængeligt til bortskaffelse eller genbrug af elektroniske produkter.

## BEMÆRKNINGER

- For ikke at beskadige armaturet under installationen, skal du kontrollere de momentværdier, der skal anvendes på hvert trin

## SINGLE LIGHTING REGULATION (SLR)

- Fremgangsmåde til fjernelse / udskiftning af lyskilden (LS) / kontroludstyret (CG)  
- SLR 1: Sluk for strømmen  
- SLR 2: Abn dækslet  
- SLR 3: Afbryd kablerne  
- SLR 4: Løsn fastgørelsesskruerne, og udskift lyskilden (LS) om nødvendigt  
- ADVARSEL! Kontroller, om +/- polariteten er korrekt i henhold til symbolet / kabelfarven  
- Installer i den oprindelige position, og skru skruerne tilbage  
- SLR 5: Løsn fastgørelsesskruerne, og udskift kontrolhjul (CG) om nødvendigt  
- Installer i den oprindelige position, og skru skruerne tilbage  
- SLR 6: Tilslut kablerne igen  
- SLR 7: Luk dækslet  
- ADVARSEL! Pas på ikke at beskadige kablet, når du lukker dækslet  
- SLR 8: Tænd for strømmen

## RU

- Входное напряжение: 220-240 V 50/60 Hz  
- Постоянного тока (CC)  
- Встроенный механизм управления  
- Рабочая Температура: -20 °C to 40 °C

## ЕДИНОЕ РЕГУЛИРОВАНИЕ ОСВЕЩЕНИЯ И

ЭНЕРГЕТИЧЕСКОЙ МАРКИРОВКИ  
- Сменный (только светодиодный) источник света профессионалом  
- Сменное устройство управления профессионалом  
- Этот продукт содержит источник света класса энергоэффективности. C

## СТАНДАРТЫ

- Светильники компании ЛИГМАН разработаны в соответствии со стандартами EN 60598-1:2015+A1:2018 / IEC 60598-1:2014+A1:2017.

## ИНФОРМАЦИЯ ПО ТЕХНИКЕ

### БЕЗОПАСНОСТИ

- Перед проведением технического обслуживания и установкой светильника отключите его от сети, а также от любой другой проводки управления DALI и убедитесь, что все питание отключено.  
- Только для использования внутри помещений.

## ЗАВОДСКАЯ РЕКОМЕНДАЦИЯ

- Монтаж и ввод в эксплуатацию могут выполняться только уполномоченными специалистами и в соответствии с последними национальными стандартами.  
- Производитель не несет ответственности за любой ущерб, возникший в результате неправильной модификации светильника или неправильной установки.  
- Внимательно прочитайте инструкции перед установкой и вводом в эксплуатацию.

- Оставьте инструкции для пользователей/клиентов для дальнейшего использования.

### УБОРКА

- Всегда тщательно очищайте с помощью мягкой ткани и коммерчески доступного, нейтрального по pH, не содержащего спирта, небразивного чистящего средства. (За исключением нержавеющей стали и специальной отделки)

### ЗАТЕМНЕНИЕ

- Пожалуйста, проверьте протокол регулировки яркости светильника, если таковой имеется, мы не несем ответственности за использование диммеров, которые не подходят для светильника.

### УТИЛИЗАЦИЯ

- В соответствии с Директивой ЕС WEEE (Отходы электрического и электронного оборудования) светильники нельзя утилизировать вместе с другими бытовыми отходами. По окончании срока службы светильники должны быть доставлены в соответствующее местное предприятие для утилизации или переработки электронных продуктов.

### ЗАМЕТКИ

- Чтобы не повредить светильник во время установки, пожалуйста, проверьте значения крутящего момента, которые необходимо применять на каждом шаге

### SINGLE LIGHTING REGULATION (SLR)

- Процедура снятия / замены источника света (LS) / механизма управления (CG)
-SLR 1: выключите питание
-SLR 2: Откройте крышку
-SLR 3: отсоедините кабели
-SLR 4: Ослабьте крепежные винты и при необходимости замените источник света (LS).
- ОСТОРОЖНОСТЬ! Проверьте правильность полярности +/- в соответствии с символом / цветом кабеля.
- Установить в исходное положение и закрепить винтами обратно
-SLR 5: Ослабьте крепежные винты и при необходимости замените механизм управления (CG).
- Установить в исходное положение и закрепить винтами обратно
-SLR 6: повторно подключите кабели
-SLR 7: Закройте крышку
- ОСТОРОЖНОСТЬ! Будьте осторожны, чтобы не повредить кабель при закрытии крышки.
-SLR 8: Включите питание

## KO

- 입력 전압: 220-240 V 50/60 Hz
- 정전류 (CC)
- 내장형 컨트롤 기어
- 작동 온도: -20 °C to 40 °C

단일 조명규제 및 에너지 라벨링 규제
- 전문가가 교체할 수 있는 (LED만 해당) 광원
- 전문가가 교체할 수 있는 제어 장치
- 이 제품에는 에너지 효율 등급의 광원이 포함되어 있습니다. C

### 표준

- LIGMAN 조명기구는 EN 60598-1:2015+A1:2018 / IEC 60598-1:2014+A1:2017 표준을 준수하도록 설계되었습니다.

### 안전 정보

- 조명기구에 대한 유지 관리 및 설치를 수행하기 전에 주 전원과 다른 DALI 제어 배선에 서 분리하고 모든 전원이 꺼져 있는지 확인하십시오.
- 실내에서만 사용하십시오.

### 공정 추천

- 설치 및 커미셔닝은 공인 전문가에 의해서만 수행되고 최신 국가 표준에 따라 배선될 수 있습니다.
- 제조업체는 조명기구의 부적절한 수질 또는 잘못된 설치로 인한 손상에 대해 책임을 지지 않습니다.
- 설치 및 시운전 전에 지침을 주의 깊게 읽으십시오.
- 나중에 참조할 수 있도록 사용자/고객에게 설명서를 남겨주세요.

### 청소

- 항상 부드러운 천과 시중에서 구입할 수 있는 pH 중성, 무알코올, 비 마모성 세제를 사용하여 조심스럽게 세척하십시오. (스테인리스 및 특수 마감 제외)

### 디밍

- 조명기구 조광 프로토콜을 확인하십시오. 조명기구에 적합하지 않은 조광기 사용에 대해 책임을 지지 않습니다.

### 차분

- EU 지침 WEEE (전기·전자장비 폐기물처리 지침)에 따라 조명기구는 다른 가정용 쓰레기와 함께 폐기해서는 안 됩니다.
- 수명이 다하면 조명기구는 전자 제품의 폐기 또는 재활용에 사용할 수 있는 적절한 지역 시설로 가져 가야 합니다.

### 메모

- 설치 중 조명기구가 손상되지 않도록 각 단계에 적용할 토크 값을 확인하십시오.

### SINGLE LIGHTING REGULATION (SLR)

- 광원(LS)/제어기어(CG) 제거/교체 절차
-SLR 1: 전원 끄기
-SLR 2: 덮개 열기
-SLR 3: 케이블 분리
-SLR 4: 고정 나사를 풀고 필요한 경우 광원(LS)을 교체합니다.
-- 주의! 기어/케이블 색상에 따라 +/- 극성이 올바르게 확인하십시오.
-- 원래 위치에 설치하고 나사를 다시 고정하십시오.
-SLR 5: 고정 나사를 풀고 필요한 경우 제어기어(CG)를 교체합니다.
-- 원래 위치에 설치하고 나사를 다시 고정하십시오.
-SLR 6: 케이블 다시 연결
-SLR 7: 덮개 닫기
-- 주의! 커버를 닫을 때 케이블이 손상되지 않도록 주의하십시오.
-SLR 8: 전원 켜기

## ZH

- 输入电压: 220-240 V 50/60 Hz
- 恒定电流(CC)
- 整体控制装置
- 工作温度: -20 °C to 40 °C

### 单一照明法规和能源标签法规

- 可更换的光源 (仅 LED 部分) - 必须由专业人员操作
- 可更换的控制装置 - 必须由专业人员操作
- 本产品包含能效等级的光源 C

### 标准

- LIGMAN 灯具设计符合 EN 60598-1:2015+A1:2018 / IEC 60598-1:2014+A1:2017 standards

### 安全信息

- 在对灯具进行维护和安装之前, 断开电源和任何其他 DALI 控制线路的连接, 并确保关闭所有电源。
- 仅限室内使用。

### 厂家推荐

- 安装和调试只能由具备许可的专业人员进行, 并按照最新国家标准接线。
- 制造商对因灯具不适合改装或错误安装造成的任何损坏不承担责任。
- 安装和调试前, 请仔细阅读说明书。
- 请将说明书留给用户/客户以备将来参考。

### 打扫

- 在清洁时, 务必使用软布和市场上销售的 pH 中性、无酒精和非磨蚀性清洁剂小心清洁 (不锈钢和特殊饰面除外)。

### 调光

- 请查阅灯具调光协议, 如果存在任何此类协议, 对使用不适合灯具的调光器不承担任何责任。

### 处理

- 根据欧盟指令 WEEE (报废电子电气设备), 灯具不得与其他生活垃圾一起处理。
- 在灯具报废后, 必须将送到当地适宜部门, 以便处理或回收电子产品

### 笔记

- 为了在安装过程中不损坏灯具, 请在每个步骤中检查施用的扭矩值

### SINGLE LIGHTING REGULATION (SLR)

- 拆卸/更换光源 (LS)/控制装置 (CG) 的步骤
-SLR 1: 关闭电源
-SLR 2: 打开盖子
-SLR 3: 断开电缆
-SLR 4: 如果需要, 松开固定螺丝并更换光

### 源(LS)

- 注意! 根据符号/电缆颜色检查 +/- 极性是否正确
- 安装在原位并固定螺丝
-SLR 5: 如果需要, 松开固定螺钉并更换控制装置(CG)
- 安装在原位并固定螺丝
-SLR 6: 重新连接电缆
-SLR 7: 合上盖子
- 注意! 合上盖子时注意不要损坏电缆
-SLR 8: 打开电源

## TH

- แรงดันไฟฟ้าด้านเข้า: 220-240 V 50/60 Hz
- กระแสไฟฟ้าคงที่ (CC)
- อุปกรณ์ควบคุมภายใน
- อุณหภูมิในกาทำงาน: -20 °C to 40 °C

### ระเบียบการส่องสว่างแบบเดี่ยวและข้อบังคับการติดฉลากพลังงาน

- แหล่งกำเนิดแสงที่เปลี่ยนได้ (เฉพาะ LED) โดยผู้เชี่ยวชาญ
- ชุดควบคุมที่เปลี่ยนได้โดยผู้เชี่ยวชาญ
- ผลิตภัณฑ์ที่มีแหล่งกำเนิดแสงระดับประสิทธิภาพพลังงาน C

### มาตรฐาน

- โคมไฟ LIGMAN ได้รับการออกแบบเพื่อให้เป็นไปตามมาตรฐาน EN 60598-1:2015+A1:2018 / IEC 60598-1:2014+A1:2017

### ข้อมูลด้านความปลอดภัย

- ก่อนดำเนินการบำรุงรักษาและติดตั้งโคมไฟ ให้ถอดสายไฟออกจากแหล่งจ่ายไฟหลักและจากสายไฟระบบควบคุม DALI และตรวจดูให้แน่ใจว่าได้ปิดไฟทั้งหมดแล้ว
- ใช้งานภายในอาคารเท่านั้น

### คำแนะนำจากโรงงาน

- การติดตั้ง การทดสอบระบบและต่อสายตามมาตรฐานแห่งชาติสามารถทำได้โดยผู้เชี่ยวชาญที่ได้รับอนุญาตเท่านั้น
- ผู้ผลิตจะไม่รับผิดชอบต่อความเสียหายใดๆ ที่เกิดจากการติดตั้งที่ไม่เหมาะสมหรือการติดตั้งที่ผิดพลาดอย่างไม่เหมาะสม
- อ่านคำแนะนำอย่างละเอียดก่อนการติดตั้งและการทดสอบระบบ
- ให้ผู้มีอำนาจหน้าที่รับผิดชอบเพื่อใช้อ้างอิงในอนาคต

### การทำความสะอาด

- ทำความสะอาดอย่างระมัดระวังเสมอโดยใช้ผ้านุ่มและน้ำที่ความสะอาดที่มีจำหน่ายทั่วไปแบบไม่มีค่า pH ปราศจากแอลกอฮอล์และไม่กัดกร่อน (ยกเว้นสแตนเลสและผิวเคลือบพิเศษ)

### การทรีแสง

- โปรดตรวจสอบข้อกำหนดระบบที่ไฟ หากมี จะไม่มีการปรับชุดข้อต่อ การใช้สวิตช์หรือไฟที่ไม่เหมาะสมกับโคมไฟ

### การกำจัด

- ตามข้อบังคับของสหภาพยุโรป WEEE (ซากเครื่องใช้ไฟฟ้าและอุปกรณ์อิเล็กทรอนิกส์) จะต้องไม่ทิ้งโคมไฟร่วมกับขยะในครัวเรือนอื่นๆ
- เมื่อหมดอายุการใช้งาน จะต้องนำโคมไฟไปกำจัดหรือรีไซเคิลในสถานที่ที่เหมาะสม

### หมายเหตุ

- เพื่อให้ไม่โคมไฟเสียหายระหว่างการติดตั้ง โปรดตรวจสอบค่าแรงบิดที่ใช้ในแต่ละขั้นตอน

### SINGLE LIGHTING REGULATION (SLR)

- ขั้นตอนการถอด / เปลี่ยนแหล่งกำเนิดแสง (LS) / เกียร์ควบคุม (CG)
-SLR 1: ปิดแหล่งจ่ายไฟ
-SLR 2: เปิดฝาครอบ
-SLR 3: ถอดสายไฟออก
-SLR 4: ถลายสายยึดและเปลี่ยนแหล่งกำเนิดแสง (LS) หากจำเป็น
-- ค่าเตือน! ตรวจดูรอบตัว +/- เชื่อมต่อถูกต้องตามสัญลักษณ์หรือสีของสายไฟแล้วหรือไม่มี
-- ติดตั้งในตำแหน่งเดิมและขันสกรูกลับให้แน่น
-SLR 5: ถลายสายยึดและเปลี่ยนอุปกรณ์ควบคุม (CG) หากจำเป็น
-- ติดตั้งในตำแหน่งเดิมและขันสกรูกลับให้แน่น
-SLR 6: เชื่อมต่อสายเคเบิลอีกครั้ง
-SLR 7: ปิดฝาครอบ
-- ค่าเตือน! ระวังอย่าให้สายเสียหายเมื่อปิดฝาครอบ
-SLR 8: เปิดแหล่งจ่ายไฟ

## ID

- Input voltage: 220-240 V 50/60 Hz
- Constant current (CC)
- Internal control gear
- Operating temperature: -20 °C to 40 °C

### SINGLE LIGHTING REGULATION & ENERGY

### LABELLING REGULATION

- Replaceable (LED only) light source by a professional
- Replaceable control gear by a professional
- This product contains a light source of energy efficiency class C

### STANDAR

- Luminer LIGMAN dirancang untuk memenuhi standar EN 60598-1:2015+A1:2018 / IEC 60598-1:2014+A1:2017

### INFORMASI KESELAMATAN

- Sebelum melakukan perawatan dan pemasangan pada luminer, putuskan sambungan dari suplai arus utama dan juga dari kabel kontrol DALI lainnya, dan pastikan semua daya dimatikan.
- Penggunaan dalam ruangan saja.

### REKOMENDASI PABRIK

- Instalasi dan commissioning hanya dapat dilakukan oleh spesialis resmi dan kabel sesuai dengan standar nasional terbaru.
- Pabrik, tidak bertanggung jawab atas segala kerusakan yang diakibatkan oleh modifikasi yang tidak tepat pada luminer atau pemasangan yang salah.
- Baca instruksi dengan seksama sebelum pemasangan dan commissioning.
- Tinggalkan instruksi untuk pengguna/pelanggan untuk referensi di masa mendatang.

### PEMBERSIHAN

- Selalu bersihkan dengan hati-hati menggunakan kain lembut dan bahan pembersih non-abrasif yang tersedia di pasaran, pH netral, bebas alkohol. (Kecuali Stainless steel dan Produk khusus).

### PEREDUPAN

- Silakan periksa protokol peredupan luminer, jika ada, tidak ada tanggung jawab yang diterima untuk penggunaan peredup yang tidak sesuai untuk luminer.

### PEMBUANGAN

- Sesuai dengan EU Directive WEEE (Limbah Peralatan Listrik dan Elektronik), luminer tidak boleh dibuang bersama limbah rumah tangga lainnya.
- Di akhir masa pakainya, luminer harus dibawa ke fasilitas lokal yang sesuai yang tersedia untuk pembuangan atau daur ulang produk elektronik.

### CATATAN

- Agar tidak merusak luminer selama pemasangan, harap periksa nilai torsi untuk diterapkan pada setiap langkah.

### SINGLE LIGHTING REGULATION (SLR)

- Prosedur melepas / mengganti sumber cahaya (LS) / Control Gear (CG)
-SLR 1: Matikan daya
-SLR 2: Buka penutupnya
-SLR 3: Lepaskan kabel
-SLR 4: Longgarkan sekrup pengencang dan ganti sumber cahaya (LS) jika perlu
-- PERINGATAN! Periksa apakah polaritas +/- sudah benar sesuai dengan simbol / warna kabel
-- Pasang di posisi semula dan pasang kembali sekrupnya
-SLR 5: Longgarkan sekrup pengencang dan ganti control gear (CG) jika perlu
-- Pasang di posisi semula dan pasang kembali sekrupnya
-SLR 6: Sambungkan kembali kabel
-SLR 7: Tutup penutupnya
-- PERINGATAN! Hati-hati jangan sampai merusak kabel saat menutup penutup
-SLR 8: Nyalakan daya