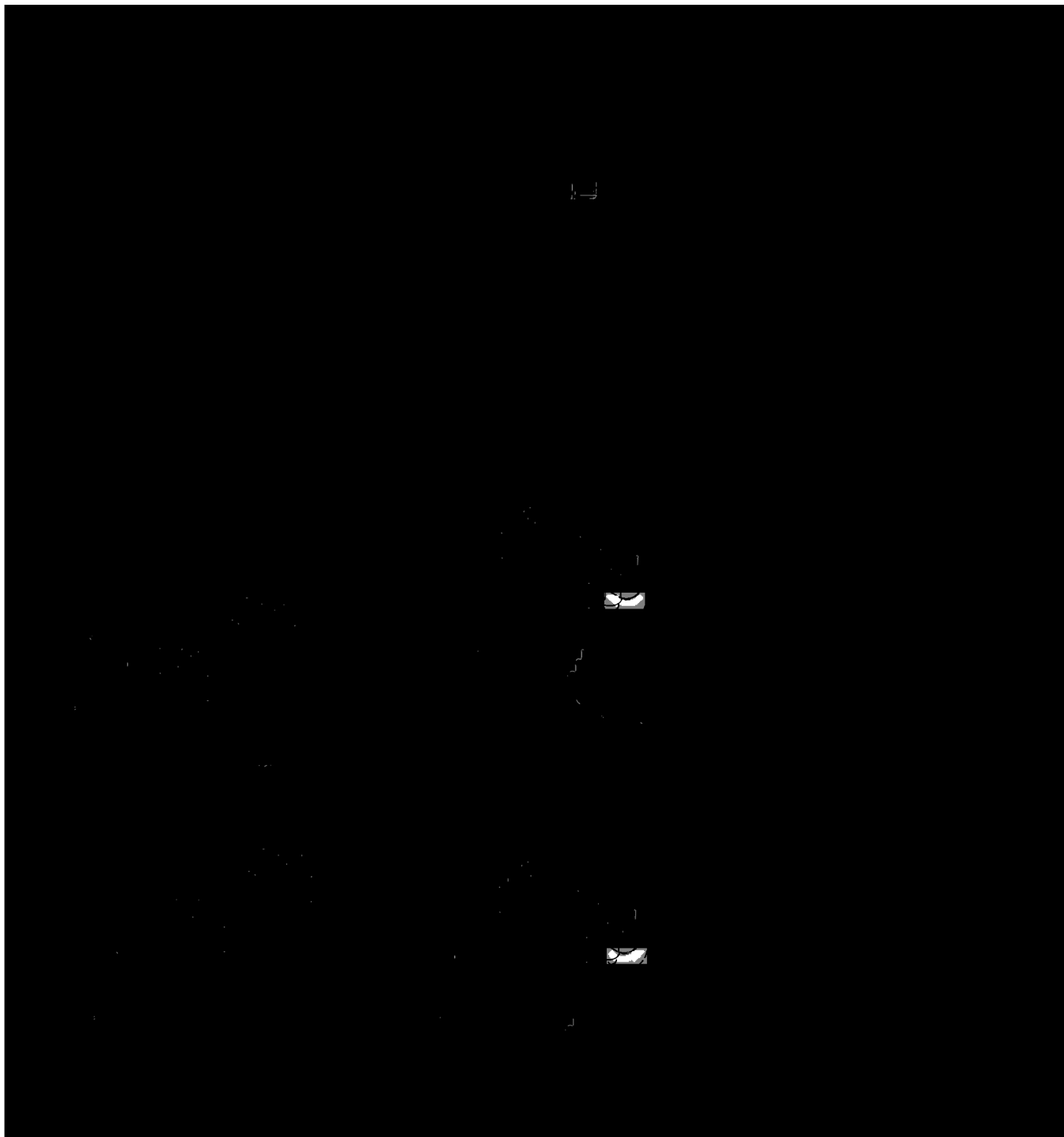
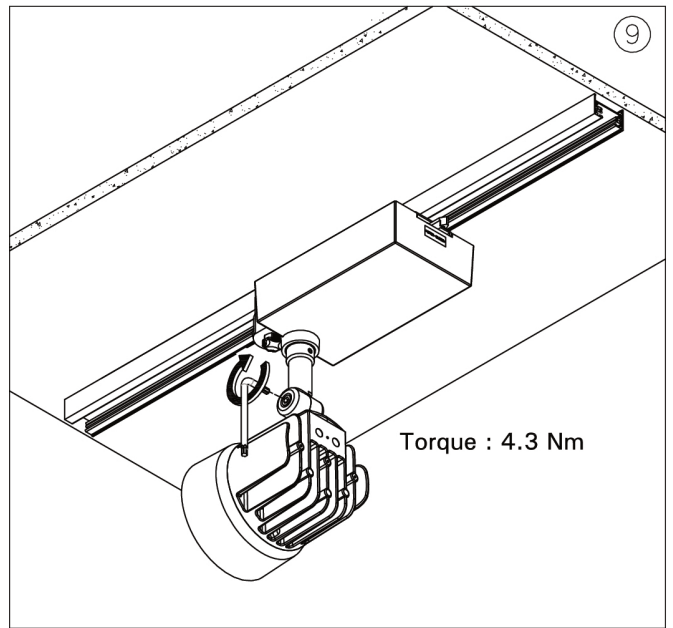
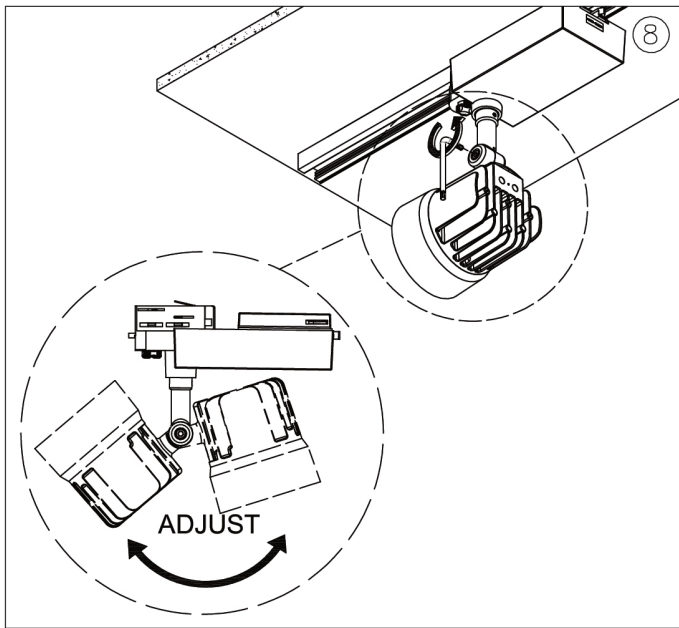


ROY 2 - RY-80091

THAILAND
LIGMAN Lighting Co.,Ltd.
17/2 Moo 4, Monthong,
Bang Nam Prio,
24150 Chachoengsao
Thailand
info@ligman.com





EN

- Input voltage: 220-240 V 50/60 Hz
- Constant current (CC)
- Integral control gear
- Operating temperature: -20 °C to 40 °C

SINGLE LIGHTING REGULATION & ENERGY LABELLING REGULATION

- Replaceable (LED only) light source by a professional
- Replaceable control gear by a professional
- This product contains a light source of energy efficiency class C

STANDARDS

- LIGMAN luminaires are designed to conform EN 60598-1:2015+A1:2018 / IEC 60598-1:2014+A1:2017 standards.

SAFETY INFORMATION

- Before carrying out maintenance and installation on the luminaire, disconnect from the mains supply and also from any other DALI control wiring, and ensure that all power is switched off.
- Indoor use only.
- Ensure that the adapter's two lateral stays are located on the same side as the matching guide profile of the track before installing the adapter in the 3-phase track system.
- For 3-circuit installation: to avoid any damage to the control gear, the neutral conductor must never be connected or disconnected during operation.

FACTORY RECOMMENDATION

- Installation and commissioning may only be carried out by authorized specialists and wired in accordance with the latest national standards.
- The manufacturer, shall not be liable for any damage resulting from inappropriate modifications to the luminaire or faulty installation.
- Read the instructions carefully before installation and commissioning.
- Leave the instructions for users/customers for future reference.
- If adapters are used with products manufactured by third parties, no liability can be accepted for the electrical safety and functionality of the combined system or for consequential damage resulting from the combination.
- We recommend to use LIGMAN tracks. Otherwise, compatibility needs to be checked by the customer. Maximum load is 16A @ 230V AC.
- The liability for defective LIGMAN adapters remains unaffected.
- In case of damage or a defective LED module, the entire luminaire must be returned to the factory.
- The luminaire cannot be mounted in singlets or on curved tracks.

CLEANING

- Always clean carefully using a soft cloth and a commercially available, pH-neutral, alcohol-free, non-abrasive cleaning agent. (Except Stainless steel and Special Finishes).
- For cleaning, use only a high-quality microfibre knitted cleaning cloth suitable for optical precision systems, e.g. Microweb UD-G.

DIMMING

- Please check the luminaire dimming protocol, if there is any, no responsibility is accepted for the use of dimmers that are unsuitable for the luminaire.

DISPOSAL

- In accordance with EU Directive WEEE (Waste Electrical and Electronic Equipment), luminaires must not be disposed of with other household waste.
- At the end of their life, luminaires must be taken to the appropriate local facility available for the disposal or recycling of electronic products.

NOTES

- In order not to damage the luminaire during the installation, please check the torque values to apply on each step.

DISASSEMBLY

- To avoid damage, do not pull on the lens unit! Avoid strong twisting of the adapter! This may damage the electronics in the adapter!

SINGLE LIGHTING REGULATION (SLR)

- Procedure for removing / replacing the light source (LS) / the control gear (CG)
- SLR 1: Turn off the power
- SLR 2: Open the cover
- SLR 3: Disconnect the cables
- SLR 4: Loosen the fixing screws and replace the light source (LS) if needed
- CAUTION! Check if the +/- polarity is correct according to the symbol / cable colour
- Install in the original position and fix the screws back
- SLR 5: Loosen the fixing screws and replace the control gear (CG) if needed
- Install in the original position and fix the screws back
- SLR 6: Re-connect the cables
- SLR 7: Close the cover
- CAUTION! Be careful not to damage the cable when closing the cover
- SLR 8: Turn on the power

FR

- Tension d'entrée: 220-240 V 50/60 Hz
- Courant continu (CC)
- Driver incorporé
- Température de fonctionnement: -20 °C to 40 °C

RÈGLEMENT SUR L'ÉCLAIRAGE UNIQUE ET

RÈGLEMENT SUR L'ÉTIQUETAGE

ÉNERGÉTIQUE

- Source lumineuse remplaçable (LED uniquement) par un professionnel
- Appareillage de contrôle remplaçable par un professionnel
- Ce produit contient une source lumineuse de classe d'efficacité énergétique C

NORMES

- Les luminaires LIGMAN sont conçus pour se conformer aux normes EN 60598-1:2015+A1:2018 / IEC 60598-1:2014+A1:2017.

INFORMATION SUR LA SÉCURITÉ

- Avant d'effectuer la maintenance et l'installation sur le luminaire, débranchez-le de l'alimentation secteur ainsi que de tout autre câblage de commande DALI, et assurez-vous que toute l'alimentation est coupée.
- Utilisation en intérieur uniquement.
- Assurez-vous que les deux supports latéraux de l'adaptateur sont situés du même côté que le profil de guidage correspondant du rail avant d'installer l'adaptateur dans le système de rail triphasé.
- Pour une installation à 3 circuits : pour éviter tout endommagement de l'appareillage, le conducteur neutre ne doit jamais être connecté ou déconnecté pendant le fonctionnement.

RECOMMANDATION D'USINE

- L'installation et la mise en service ne peuvent être effectuées que par des spécialistes agréés et câblées conformément aux dernières normes nationales.
- Le fabricant décline toute responsabilité pour les dommages résultant de modifications inappropriées du luminaire ou d'une installation défectueuse.
- Lisez attentivement les instructions de montage avant l'installation et la mise en service.
- Laissez les instructions aux utilisateurs/clients pour référence future.
- Si des adaptateurs sont utilisés avec des produits fabriqués par des tiers, aucune responsabilité ne peut être acceptée pour la sécurité électrique et la fonctionnalité du système combiné ou pour les dommages consécutifs résultant de la combinaison.
- Nous vous recommandons d'utiliser les pistes LIGMAN. Sinon, la compatibilité doit être vérifiée par le client. La charge maximale est de 16 A à 230 V CA.
- La responsabilité pour les adaptateurs LIGMAN défectueux reste inchangée.
- En cas de dommage ou de module LED défectueux, l'ensemble du luminaire doit être renvoyé à l'usine.
- Le luminaire ne peut pas être monté en singulet ou sur des rails courbes.

NETTOYAGE

- Toujours nettoyez soigneusement à l'aide d'un chiffon doux et d'un produit de nettoyage disponible dans le commerce, au pH neutre, sans alcool et non abrasif. (Sauf Inox et Finitions Spéciales)
- Pour le nettoyage, utilisez uniquement un chiffon de nettoyage tricoté en microfibre

de haute qualité adapté aux systèmes de précision optique, par ex. Microweb UD-G.

ATTENTION

- Veuillez vérifier le protocole de gradation du luminaire, s'il y en a, aucune responsabilité n'est acceptée pour l'utilisation de drivers inadaptés au luminaire.

DISPOSITION

- Conformément à la directive européenne DEEE (Déchets d'équipements électriques et électroniques), les luminaires ne doivent pas être jetés avec les autres déchets ménagers.
- À la fin de leur durée de vie, les luminaires doivent être rapportés à l'entité appropriée pour l'élimination ou le recyclage des produits électroniques.

REMARQUES

- Afin de ne pas endommager le luminaire lors de l'installation, veuillez vérifier les valeurs de couple à appliquer à chaque étape

DÉMONTAGE

- Pour éviter tout dommage, ne tirez pas sur l'objectif ! Évitez une forte torsion de l'adaptateur ! Cela peut endommager l'électronique de l'adaptateur !

SINGLE LIGHTING REGULATION (SLR)

- Procédure de dépose / remplacement de la source lumineuse (LS) / du ballast (CG)
- SLR 1 : coupez l'alimentation
- SLR 2 : ouvrez le couvercle
- SLR 3 : Débranchez les câbles
- SLR 4 : Desserrez les vis de fixation et remplacez la source lumineuse (LS) si besoin
- AVERTIR! Vérifiez si la polarité +/- est correcte selon le symbole / la couleur du câble
- Installer dans la position d'origine et fixer les vis en arrière
- SLR 5 : Desserrez les vis de fixation et remplacez le ballast (CG) si besoin
- Installer dans la position d'origine et fixer les vis en arrière
- SLR 6 : Rebranchez les câbles
- SLR 7 : Fermez le couvercle
- AVERTIR! Attention à ne pas endommager le câble lors de la fermeture du capot
- SLR 8 : Mettez l'appareil sous tension

ES

- Voltaje de entrada: 220-240 V 50/60 Hz
- Corriente constante (CC)
- Equipo de control integral
- Temperatura operacional: -20 °C to 40 °C

REGULACIÓN DE ILUMINACIÓN ÚNICA Y

REGULACIÓN DE ETIQUETADO

ENERGÉTICO

- Fuente de luz reemplazable (solo LED) por un profesional
- Equipo de control reemplazable por un profesional
- Este producto contiene una fuente de luz de clase de eficiencia energética. C

ESTÁNDARES

- Las luminarias LIGMAN están diseñadas para cumplir con las normas EN 60598-1: 2015 + A1: 2018 / IEC 60598-1: 2014 + A1: 2017.

INFORMACIÓN DE SEGURIDAD

- Antes de realizar el mantenimiento y la instalación de la luminaria, desconéctela de la red eléctrica y también de cualquier otro cableado de control DALI, y asegúrese de que toda la alimentación esté apagada.
- Solamente para uso en interiores
- Asegúrese de que los dos soportes laterales del adaptador estén ubicados en el mismo lado que el perfil guía correspondiente del riel antes de instalar el adaptador en el sistema de riel trifásico.
- Para instalación de 3 circuitos: para evitar cualquier daño en el equipo de control, el conductor neutro nunca debe conectarse o desconectarse durante el funcionamiento.

RECOMENDACIÓN DE FÁBRICA

- La instalación y la puesta en servicio solo pueden ser realizadas por especialistas autorizados y cableadas de acuerdo con las últimas normas nacionales.
- El fabricante no se responsabiliza de los daños derivados de modificaciones inapropiadas de la luminaria o de una

instalación defectuosa.

- Lea atentamente las instrucciones antes de la instalación y puesta en servicio.
- Deje las instrucciones para los usuarios / clientes para futuras consultas.
- Si se utilizan adaptadores con productos fabricados por terceros, no se aceptará ninguna responsabilidad por la seguridad eléctrica y la funcionalidad del sistema combinado o por los daños resultantes de la combinación.
- Recomendamos utilizar pistas LIGMAN. De lo contrario, el cliente debe comprobar la compatibilidad. La carga máxima es de 16 A a 230 V CA.
- La responsabilidad por adaptadores LIGMAN defectuosos no se ve afectada.
- En caso de daño o un módulo LED defectuoso, toda la luminaria debe devolverse a la fábrica.
- La luminaria no se puede montar en singlets ni en carriles curvos.

LIMPIEZA

- Siempre limpie cuidadosamente con un paño suave y un producto de limpieza no abrasivo, sin alcohol, de pH neutro disponible en el mercado. (Excepto acero inoxidable y acabados especiales)
- Para la limpieza, utilice únicamente un paño de limpieza tejido de microfibra de alta calidad adecuado para sistemas ópticos de precisión, p. Ej. Microondas UD-G.

ATENCIÓN

- Consulte el protocolo de atenuación de la luminaria, si lo hubiera, no se acepta responsabilidad por el uso de atenuadores que no sean adecuados para la luminaria.

DISPOSICIÓN

- De acuerdo con la Directiva de la UE WEEE (Residuos de aparatos eléctricos y electrónicos), las luminarias no deben desecharse con otros residuos domésticos.
- Al final de su vida útil, las luminarias deben llevarse a la instalación local adecuada disponible para la eliminación o el reciclaje de productos electrónicos.

NOTAS

- Para no dañar la luminaria durante la instalación, verifique los valores de torque a aplicar en cada paso

DESMONTAJE

- Para evitar daños, no tire de la unidad de la lente. ¡Evite torceduras fuertes del adaptador! ¡Esto puede dañar los componentes electrónicos del adaptador!

SINGLE LIGHTING REGULATION (SLR)

- Procedimiento para quitar / reemplazar la fuente de luz (LS) / el equipo de control (CG)
- SLR 1: apague la alimentación
- SLR 2: abra la tapa
- SLR 3: desconecte los cables
- SLR 4: Afloje los tornillos de fijación y reemplace la fuente de luz (LS) si es necesario
- ¡PRECAUCIÓN! Compruebe si la polaridad +/- es correcta según el símbolo / color del cable
- Instale en la posición original y vuelva a fijar los tornillos.
- SLR 5: Afloje los tornillos de fijación y reemplace el equipo de control (CG) si es necesario
- Instale en la posición original y vuelva a fijar los tornillos.
- SLR 6: vuelva a conectar los cables
- SLR 7: cierre la tapa
- ¡PRECAUCIÓN! Tenga cuidado de no dañar el cable al cerrar la tapa
- SLR 8: encienda la alimentación

IT

- Tensione di ingresso: 220-240 V 50/60 Hz
- Corrente costante (CC)
- Attrezzatura di controllo integrale
- Temperatura di esercizio: -20 °C to 40 °C

REGOLAMENTO UNICO

SULL'ILLUMINAZIONE E REGOLAMENTO

SULL'ETICHETTATURA ENERGETICA

- Sorgente luminosa sostituibile (solo LED) da un professionista
- Alimentatore sostituibile da un professionista
- Questo prodotto contiene una sorgente luminosa di classe di efficienza energetica C

STANDARD

- Gli apparecchi di illuminazione LIGMAN sono progettati per conformarsi agli standard EN 60598-1:2015+A1:2018 / IEC 60598-1:2014+A1:2017.

INFORMAZIONI SULLA SICUREZZA

- Prima di eseguire la manutenzione e l'installazione sull'apparecchio, scollegare dall'alimentazione di rete e anche da qualsiasi altro cablaggio di controllo DALI e assicurarsi che tutta l'alimentazione sia spenta.
- Solo per uso interno.
- Assicurarsi che i due supporti laterali dell'adattatore si trovino sullo stesso lato del profilo di guida corrispondente del binario prima di installare l'adattatore nel sistema di binari trifase.
- Per installazione a 3 circuiti: per evitare danni all'alimentatore, il conduttore di neutro non deve mai essere collegato o scollegato durante il funzionamento.

RACCOMANDAZIONE DI FABBRICA

- L'installazione e la messa in servizio possono essere eseguite solo da specialisti autorizzati e cablati secondo le ultime norme nazionali.
- Il fabbricante, non è responsabile per eventuali danni derivanti da modifiche inadeguate all'apparecchio o da un'installazione errata.
- Leggere attentamente le istruzioni prima dell'installazione e della messa in servizio.
- Lascia le istruzioni per gli utenti/clienti per riferimento futuro.
- Se gli adattatori vengono utilizzati con prodotti fabbricati da terzi, non si assume alcuna responsabilità per la sicurezza elettrica e la funzionalità del sistema combinato o per danni conseguenti derivanti dalla combinazione.
- Si consiglia di utilizzare le tracce LIGMAN. In caso contrario, la compatibilità deve essere verificata dal client. Il carico massimo è 16A @ 230V AC.
- La responsabilità per adattatori LIGMAN difettosi rimane inalterata.
- In caso di danni o di un modulo LED difettoso, l'intero apparecchio deve essere restituito alla fabbrica.
- L'apparecchio non può essere montato in singole o su binari curvi.

PULIZIA

- Sempre pulire accuratamente utilizzando un panno morbido ed un detergente disponibile in commercio, a pH neutro, senza alcool e non abrasivo. (Eccetto Acciaio Inox e Finiture Speciali)
- Per la pulizia, utilizzare solo un panno di pulizia in microfibra di alta qualità adatto per sistemi ottici di precisione, ad es. Microweb UD-G.

OSCURAMENTO

- Si prega di controllare il protocollo di regolazione dell'apparecchio, se esiste, non si assume alcuna responsabilità per l'uso di dimmer non adatti all'apparecchio.

DISPOSIZIONE

- In conformità alla Direttiva UE WEEE (Rifiuti di apparecchiature elettriche ed elettroniche), gli apparecchi di illuminazione non devono essere smaltiti con altri rifiuti domestici.
- Alla fine del loro ciclo di vita, gli apparecchi di illuminazione devono essere portati presso la struttura locale appropriata disponibile per lo smaltimento o il riciclaggio dei prodotti elettronici.

APPUNTI

- Per non danneggiare l'apparecchio durante l'installazione, verificare i valori di coppia da applicare ad ogni livello

SMONTAGGIO

- Per evitare danni, non tirare l'unità obiettivo! Evitare forti torsioni dell'adattatore! Ciò potrebbe danneggiare l'elettronica nell'adattatore!

SINGLE LIGHTING REGULATION (SLR)

- Procedura per la rimozione/sostituzione della sorgente luminosa (LS) / del gruppo di alimentazione (CG)
- SLR 1: Spegnere l'alimentazione
- SLR 2: Apri il coperchio
- SLR 3: Scollegare i cavi
- SLR 4: Allentare le viti di fissaggio e sostituire la sorgente luminosa (LS) se necessario
- ATTENZIONE! Controllare se la polarità +/- è corretta in base al simbolo/colore del cavo
- Installare nella posizione originale e fissare le viti indietro

- SLR 5: Allentare le viti di fissaggio e sostituire l'alimentatore (CG) se necessario
- Installare nella posizione originale e fissare le viti indietro
- SLR 6: Ricollegare i cavi
- SLR 7: chiudi il coperchio
- ATTENZIONE! Fare attenzione a non danneggiare il cavo quando si chiude il coperchio
- SLR 8: accendere l'alimentazione

DE

- Eingangsspannung: 220-240 V 50/60 Hz
- Konstantstrom (CC)
- Integriertes Vorschaltgerät
- Betriebstemperatur: -20 °C to 40 °C

EINHEITLICHE

BELEUCHTUNGSVERORDNUNG UND

VERORDNUNG ZUR

ENERGIEVERBRAUCHSKENNZEICHNUNG

- Austauschbare (nur LED) Lichtquelle durch einen Fachmann
- Austauschbares professionelles Vorschaltgerät
- Dieses Produkt enthält eine Lichtquelle der Energieeffizienzklasse C

NORMEN

- Die LIGMAN-Leuchten entsprechen den Normen EN 60598-1:2015+A1:2018 / IEC 60598-1:2014+A1:2017.

SICHERHEITSMITTEILUNG

- Bevor Sie Wartungs- und Installationsarbeiten an der Leuchte durchführen, trennen Sie die Leuchte vom Stromnetz und auch von allen anderen DALI-Steuerverbindungen und stellen Sie sicher, dass alle Gerätschaften vom Netz getrennt worden sind.
- Nur für den Innenbereich.
- Stellen Sie sicher, dass sich die beiden seitlichen Streben des Adapters auf der gleichen Seite wie das passende Führungsprofil der Schiene befinden, bevor Sie den Adapter in das 3-Phasen-Schiensystem einbauen.
- Bei 3-Kreis-Installation: Um Schäden an den Betriebsgeräten zu vermeiden, darf der Neutraleiter während des Betriebs niemals angeschlossen oder getrennt werden.

WERKEMPFEHLUNG

- Die Installation und Inbetriebnahme darf nur von autorisiertem Fachpersonal durchgeführt und nach den neuesten nationalen Normen verdrahtet werden.
- Der Hersteller haftet nicht für Schäden, die durch unsachgemäße Veränderungen an der Leuchte oder durch fehlerhafte Montage entstehen.
- Lesen Sie die Anleitung vor der Installation und Inbetriebnahme sorgfältig durch.
- Hinterlassen Sie die Anweisungen für Benutzer/Kunden zur späteren Bezugnahme.
- Bei Verwendung von Adaptern mit Fremdfabrikanten kann keine Haftung für die elektrische Sicherheit und Funktionsfähigkeit des kombinierten Systems sowie für Folgeschäden aus der Kombination übernommen werden.
- Wir empfehlen die Verwendung von LIGMAN-Schienen. Andersfalls muss die Kompatibilität vom Client überprüft werden. Die maximale Last beträgt 16 A @ 230 V AC.
- Die Haftung für defekte LIGMAN-Adapter bleibt unberührt.
- Bei Beschädigung oder defektem LED-Modul muss die gesamte Leuchte ins Werk zurückgeschickt werden.
- Die Leuchte kann nicht in Singles oder auf gebogenen Stromschienen montiert werden.

REINIGUNG

- Reinigen Sie immer vorsichtig mit einem weichen Tuch und einem handelsüblichen, pH-neutralen, alkoholfreien, nicht scheuernden Reinigungsmittel. (Außer Edelstahl und Sonderoberflächen)
- Verwenden Sie zur Reinigung nur ein hochwertiges Mikrofasertuch, das für optische Präzisionssysteme geeignet ist, z.B. Microweb UD-G.

DIMMEN

- Bitte überprüfen Sie das Dimmprotokoll der Leuchte, falls vorhanden, wird keine Verantwortung für die Verwendung von Dimmern übernommen, die nicht für die Leuchte geeignet sind.

VERFÜGUNG

- Gemäß der EU-Richtlinie WEEE (Waste Electrical and Electronic Equipment) dürfen Leuchten nicht mit dem übrigen Hausmüll entsorgt werden.
- Am Ende ihrer Lebensdauer müssen die Leuchten zu der entsprechenden örtlichen Einrichtung gebracht werden, die für die Entsorgung oder das Recycling von elektronischen Produkten zur Verfügung steht.

ANMERKUNGEN

- Um die Leuchte bei der Installation nicht zu beschädigen, überprüfen Sie bitte die anzuwendenden Drehmomentwerte bei jedem Schritt

DEMONTAGE

- Ziehen Sie nicht an der Objektiveneinheit, um Beschädigungen zu vermeiden! Vermeiden Sie starkes Verdrehen des Adapters! Dadurch kann die Elektronik im Adapter beschädigt werden!

SINGLE LIGHTING REGULATION (SLR)

- Vorgehensweise zum Entfernen / Austauschen der Lichtquelle (LS) / des Betriebsgeräts (CG)
- SLR 1: Schalten Sie das Gerät aus
- SLR 2: Öffnen Sie die Abdeckung
- SLR 3: Trennen Sie die Kabel
- SLR 4: Lösen Sie die Befestigungsschrauben und tauschen Sie die Lichtquelle (LS) bei Bedarf aus
- VORSICHT! Prüfen Sie, ob die +/- Polarität gemäß Symbol / Kabelfarbe korrekt ist
- In der ursprünglichen Position einbauen und die Schrauben wieder befestigen
- SLR 5: Befestigungsschrauben lösen und ggf. Vorschaltgerät (CG) austauschen
- In der ursprünglichen Position einbauen und die Schrauben wieder befestigen
- SLR 6: Schließen Sie die Kabel wieder an
- SLR 7: Schließen Sie die Abdeckung
- VORSICHT! Achten Sie beim Schließen der Abdeckung darauf, das Kabel nicht zu beschädigen
- SLR 8: Schalten Sie das Gerät ein

CS

- Vstupní napětí: 220-240 V 50/60 Hz
- Stejnoseměrný proud (CC)
- Integrovaný driver
- Provozní teplota: -20 °C to 40 °C

REGULACE SVĚTLA A NAŘÍZENÍ O ŘÁDNÉM ENERGETICKÉM OZNAČENÍ

- Profesionálem vyměnitelný zdroj světla (pouze LED).
- Profesionálem vyměnitelné ovládací zařízení
- Tento výrobek obsahuje světelný zdroj energetické třídy C

STANDARDY

- LIGMAN svítidla jsou navržena v souladu se EN 60598-1:2015+A1:2018 / IEC 60598-1:2014+A1:2017 standardy.

BEZPEČNÁ INFORMACE

- Před instalací nebo údržbou svítidla jej odpojte od hlavního přívodu a od jakékoli další DALI kabeláže, ujistěte se, že je vypnut veškerý přívod proudu.
- Pouze pro vnitřní prostory.
- Ujistěte se, že dva postranní prvky adaptéru jsou umístěny na stejné straně, die průvodec třídy bezpečnosti dráh před instalací adaptéru do 3-fázového listového systému.
- Pro 3-obvodovou instalaci: vyvarujte se jakémukoli poškození kontrolních převodů, neutrální vodič nesmí být nikdy připojován nebo odpojován během používání.

TOVÁRNÍ DOPORUČENÍ

- Instalace a uvedení do provozu může provádět pouze ověřený specialista. Kabeláž musí být v souladu s nejnovějšími národními standardy.
- Výrobce nenese žádnou odpovědnost plynoucí z nesprávné modifikace svítidla nebo jeho nesprávné instalace.
- Před instalací a uvedením do provozu si dobře přečtěte instrukce.
- Instrukce pro uživatele/zákazníky si ponechejte pro budoucí referenci.
- Pokud je využíváno adaptéru s produkty vyrobenými třetími stranami, není přijímána žádná odpovědnost za bezpečnost a funkčnost elektroniky v kombinaci se systémy nebo za případné poškození vyplývající z této kombinace.
- Doporučujeme používat stopy LIGMAN. Jinak musí klient zkontrolovat kompatibilitu. Maximální zatížení je 16A @

230V AC.

- Odpovědnost za defektivní LIGMAN adaptéry zůstává bez změny.
- V případě poškození nebo defektivního LED modulu je nutné vrátit celé svítidlo do továrny.
- Svítidlo není možné připevnit do jednotlivých nebo zaoblených listů.

ČIŠTĚNÍ

- Čištění vždy provádějte opatrně prostřednictvím jemného hadříku a komerčně dostupného čisticího prostředku, který je pH neutrální, bez alkoholu a neabrazivní. (Vyjímkou je Nerezová ocel a Speciální dokončení)
- Pro čištění používejte pouze vysoce kvalitní utěrku z mikrovlákna, vhodnou pro systémy s optickou precizností, např. Microweb UD-G.

STMÍVÁNÍ

- Zkontrolujte si prosím protokol stmívání svítidla, pokud je dostupný. Není přijímána žádná odpovědnost za použití stmívačů, které nejsou pro svítidlo vhodné.

LIKVIDACE

- V souladu s nařízením EU WEEE (Směrnice o odpadních elektrických a elektronických zařízeních) není povoleno vyhazovat svítidla s ostatním komunálním odpadem domácnosti.
- Na konci životnosti musí být svítidla produkt vyhozen na příslušném lokálním dostupném místě určeném pro likvidaci nebo recyklaci elektronických produktů.

POZNÁMKY

- Aby bylo možné předejít možnému poškození svítidla během instalace si prosím řádně zkontrolujte hodnoty točivého momentu, kterých je možné pro každý krok použít.

DEMONTÁŽ

- Aby bylo možné předejít poškození, nevytahujte čochy z výrobku! Vyvarujte se kroucení s adaptérem! To může poškodit elektroniku uvnitř adaptéru!

SINGLE LIGHTING REGULATION (SLR)

- Postup demontáže / výměny světelného zdroje (LS) / předřadníku (CG)
- SLR 1: Vypněte napájení
- SLR 2: Otevřete kryt
- SLR 3: Odpojte kabely
- SLR 4: Povolte upevňovací šrouby a v případě potřeby vyměřte světelný zdroj (LS)
- POZOR! Podle barvy symbolu / kabelu zkontrolujte, zda je správná polarita +/-
- Instalujte do původní polohy a zašroubujte šrouby zpět
- SLR 5: Povolte upevňovací šrouby a v případě potřeby vyměřte předřadník (CG)
- Instalujte do původní polohy a zašroubujte šrouby zpět
- SLR 6: Znovu připojte kabely
- SLR 7: Zavřete kryt
- POZOR! Při zavírání krytu dávejte pozor, abyste nepoškodili kabel
- SLR 8: Zapněte napájení

PL

- Napięcie wejściowe: 220-240 V 50/60 Hz
- Prądem stałym (CC)
- Zintegrowany sterownik
- Temperatura robocza: -20 °C to 40 °C

UNIJNE ROZPORZĄDZENIA DOTYCZĄCE JEDYNOLITEGO OŚWIETLENIA ORAZ ETYKIET ENERGETYCZNYCH

- Źródło światła (tylko LED) wymieniane przez profesjonalistę
- Osprzet sterujący wymieniany przez profesjonalistę
- Ten produkt zawiera źródło światła o klasie efektywności energetycznej C

NORMY

- Oprawy LIGMAN zostały zaprojektowane zgodnie z normami EN 60598-1:2015+A1:2018 / IEC 60598-1:2014+A1:2017.

INFORMACJE DOTYCZĄCE BEZPIECZEŃSTWA

- Przed przeprowadzeniem konserwacji i instalacji na opravie należy odłączyć zasilanie sieciowe, a także inne przewody sterujące DALI i upewnić się, że zasilanie zostało wyłączone.
- Tylko do użytku w pomieszczeniach.
- Przed zainstalowaniem adaptera w trójfazowym systemie szynowym upewnij

się, że dwa rozpórki boczne adaptera znajdują się po tej samej stronie, co pasujący profil prowadzący szyny.
- Instalacja 3-obwodowa: aby uniknąć uszkodzenia osprzętu sterującego, przewód neutralny nie może być nigdy podłączany ani odłączany podczas pracy.

ZALECENIE FABRYCZNE

- Instalacja i uruchomienie mogą być wykonywane wyłącznie przez uprawnionych specjalistów, a przewody połączone zgodnie z aktualnymi normami krajowymi.
- Producent nie ponosi odpowiedzialności za jakiegokolwiek szkody wynikające z niewłaściwych modyfikacji oprawy lub wadliwej instalacji.
- Przeczytaj uważnie instrukcję przed instalacją i uruchomieniem.
- Pozostaw instrukcję dla użytkowników/klientów do wykorzystania w przyszłości.
- Jeśli adaptery są używane z produktami wyprodukowanymi przez osoby trzecie, nie ponosimy odpowiedzialności za bezpieczeństwo elektryczne i funkcjonalność połączonego systemu ani za szkody wynikowe wynikające z połączenia.
- Zalecamy stosowanie torów LIGMAN. W przeciwnym razie klient musi sprawdzić kompatybilność. Maksymalne obciążenie to 16A @ 230V AC.
- Odpowiedzialność za wadliwe adaptery LIGMAN pozostaje nienaruszona.
- W przypadku uszkodzenia lub wadliwego modułu LED całą oprawę należy zwrócić do fabryki.
- Oprawy nie można montować w singletach ani na torach zakrzywionych.

CZYSZCZENIE

- Należy ostrożnie przetrzeć miękką szmatką z nieściernym, bezalkoholowym środkiem czyszczącym neutralnym PH. (Za wyjątkiem stali nierdzewnej i specjalnych wykończeń)
- Do czyszczenia należy używać wyłącznie wysokiej jakości ściereczki z mikrofibry, przeznaczoną do precyzyjnych systemów optycznych, np. Microweb UD-G.

ŚCIEMNIANIE

- Należy sprawdzić instrukcję ściemniania oprawy (jeśli istnieje). Ligman nie ponosi odpowiedzialności za zastosowanie ściemniaczy niekompatybilnych z oprawą.

SPRZEDAŻ

- Zgodnie z unijną dyrektywą WEEE (dot. zużytego sprzętu elektrycznego i elektronicznego) opraw oświetleniowych nie wolno wyrzucać wraz z innymi odpadami z gospodarstwa domowego.
- Po zakończeniu okresu eksploatacji oprawy oświetleniowe muszą zostać przewiezione do odpowiedniego lokalnego zakładu dostępnego do unieszkodliwiania lub recyklingu produktów elektronicznych.

UWAGI

- Aby nie uszkodzić oprawy podczas instalacji, należy sprawdzić wartości momentu obrotowego dla każdego mocowania

DEMONTAŻ

- Aby uniknąć uszkodzenia, nie ciągnij za obiektyw! Unikaj mocnego skręcania adaptera! Może to spowodować uszkodzenie elektroniki w adapterze!

SINGLE LIGHTING REGULATION (SLR)

- Procedura demontażu/wymiany źródła światła (LS)/osprzętu sterującego (CG)
- SLR 1: Wyłącz zasilanie
- SLR 2: otwórz pokrywę
- SLR 3: Odłącz kable
- SLR 4: Połóż szruby mocujące i w razie potrzeby wymień źródło światła (LS)
-- OSTROŻNOŚĆ! Sprawdź, czy polaryzacja +/- jest prawidłowa zgodnie z symbolem / kolorem kabla
-- Zainstaluj w oryginalnej pozycji i przykręć śruby z powrotem
- SLR 5: Połóż szruby mocujące i w razie potrzeby wymień osprzęt sterujący (CG)
-- Zainstaluj w oryginalnej pozycji i przykręć śruby z powrotem
- SLR 6: Podłącz ponownie kable
- SLR 7: Zamknij pokrywę
-- OSTROŻNOŚĆ! Uważaj, aby nie uszkodzić kabla podczas zamykania pokrywy
- SLR 8: Włącz zasilanie

- Input volt: 220-240 V 50/60 Hz
- Konstant ström (CC).
- Inndbygget forkobling
- Driftstemperatur: -20 °C to 40 °C

FORORDNING OM ENKELTBELYSNING OG ENERGMÆRKNING

- Udskiftelig lyskilde (kun LED) af en professionel
- Udskifteligt kontroludstyr af en professionel
- Dette produkt indeholder en lyskilde i energieffektivitetsklasse C

STANDARDE

- LIGMAN-armaturer er designet til at overholde EN 60598-1:2015 + A1:2018 / IEC 60598-1:2014 + A1:2017-standarder.

SIKKERHEDSOPLYSNINGER

- Inden du udfører vedligeholdelse og installation på armaturet, skal du afbryde strømforsyningen og også alle andre DALI-styreledninger og sikre, at al strøm er slukket.
- Kun til indendørs brug
- Sørg for, at adapterens to sidestag er placeret på samme side som sporets matchende styreprofil, for adapteren installeres i det 3-faset sporsystem.
- Ved installation med 3 kredsløb: For at undgå beskadigelse af kontroludstyret må den neutrale leder aldrig tilsluttes eller frakobles under drift.

FABRIKSANBEFALING

- Installation og driftsætelse må kun udføres af autoriserede specialister og kables i overensstemmelse med de nyeste nationale standarder.
- Producenten er ikke ansvarlig for skader, der skyldes ukorrekte ændringer af armaturet eller defekt installation.
- Læs instruktionerne omhyggeligt inden installation og driftsætelse.
- Efterlad instruktionerne til brugere / kunder til fremtidig reference.
- Hvis adaptere anvendes sammen med produkter, der er fremstillet af tredjeparter, kan der ikke påtages noget ansvar for det kombinerede systems elektriske sikkerhed og funktionalitet eller for skader som følge af kombinationen.
- Vi anbefaler at bruge LIGMAN-spor. Ellers skal kompatibiliteten kontrolleres af klienten. Maksimal belastning er 16A @ 230V AC.
- Ansvar for defekte LIGMAN-adaptore forbliver upåvirket.
- I tilfælde af skader eller et defekt LED-modul skal hele armaturet returneres til fabrikken.
- Armaturet kan ikke monteres i singlets eller på buede steder.

RENGØRING

- Rengør altid forsigtigt med en blød klud og et kommercielt tilgængeligt, ph-neutralt, alkoholfrit og ikke-slibende rengøringsmiddel (Undtagen rustfrit stål og specielle overflader)
- Til rengøring skal du kun bruge en mikrofiberstrøket klud af høj kvalitet, der er egnet til optiske præcisionsystemer, f.eks. Microweb UD-G.

DÆMPNING

- Kontroller armaturets dæmpningsprotokol, hvis der er nogen. Intet ansvar påtages for brugen af lysdæmpere, der er uegnede til armaturet.

BORTSKAFFELSE

- I overensstemmelse med EU-direktivet WEEE (Affald af elektrisk og elektronisk udstyr) må armaturer ikke bortskaffes sammen med andet husholdningsaffald.
- Ved slutningen af deres levetid skal armaturer føres til det relevante lokale anlæg, der er tilgængeligt til bortskaffelse eller genbrug af elektroniske produkter.

BEMÆRKNINGER

- For ikke at beskadige armaturet under installationen, skal du kontrollere de momentværdier, der skal anvendes på hvert trin

DEMONTERING

- Træk ikke i linseenheden for at undgå skader! Undgå kraftig vridning af adapteren! Dette kan beskadige elektronikken i adapteren!

SINGLE LIGHTING REGULATION (SLR)

- Fremgangsmåde til fjernelse / udskiftning af lyskilden (LS) / kontroludstyret (CG)

- SLR 1: Sluk for strømmen
- SLR 2: Åbn dækslet
- SLR 3: Afbryd kablerne
- SLR 4: Løs fastgørelsesskruerne, og udskift lyskilden (LS) om nødvendigt
-- ADVARSEL! Kontroller, om +/- polariteten er korrekt i henhold til symbolet / kabelfarven
-- Installer i den oprindelige position, og skru skruerne tilbage
- SLR 5: Løs fastgørelsesskruerne, og udskift kontrolhjullet (CG) om nødvendigt
-- Installer i den oprindelige position, og skru skruerne tilbage
- SLR 6: Tilslut kablerne igen
- SLR 7: Luk dækslet
-- ADVARSEL! Pas på ikke at beskadige kablet, når du lukker dækslet
- SLR 8: Tænd for strømmen

RU

- Входное напряжение: 220-240 V 50/60 Hz
- Постоянного тока (CC)
- Встроенный механизм управления
- Рабочая Температура: -20 °C to 40 °C

ЕДИНОЕ РЕГУЛИРОВАНИЕ ОСВЕЩЕНИЯ И ЭНЕРГЕТИЧЕСКОГО МАРКИРОВКИ

- Сменный (только светодиодный) источник света профессионалом
- Сменное устройство управления профессионалом
- Этот продукт содержит источник света класса энергоэффективности. C

СТАНДАРТЫ

- Светильники компании ЛИГМАН разработаны в соответствии со стандартами EN 60598-1:2015+A 1:2018 / IEC 60598-1:2014+A 1:2017.

ИНФОРМАЦИЯ ПО ТЕХНИКЕ БЕЗОПАСНОСТИ

- Перед проведением технического обслуживания и установкой светильника отключите его от сети, а также от любой другой проводки управления DALI и убедитесь, что все питание отключено.
- Только для использования внутри помещений.
- Перед установкой адаптера в трехфазную систему освещения убедитесь, что две боковые опоры адаптера расположены с той же стороны, что и соответствующий направляющий профиль направляющей.
- При трехфазной установке: во избежание любого повреждения механизма управления запрещается подключать или отключать нейтральный провод во время работы.

ЗАВОДСКАЯ РЕКОМЕНДАЦИЯ

- Монтаж и ввод в эксплуатацию могут выполняться только уполномоченными специалистами и в соответствии с последними национальными стандартами.
- Производитель не несет ответственности за любой ущерб, возникший в результате неправильной модификации светильника или неправильной установки.
- Внимательно прочитайте инструкции перед установкой и вводом в эксплуатацию.
- Оставьте инструкции для пользователей/клиентов для дальнейшего использования.
- Если адаптеры используются с продуктами, изготовленными третьими лицами, мы не несем ответственности за электробезопасность и функциональность комбинированной системы или за косвенный ущерб, возникший в результате комбинирования.
- Рекомендуем использовать гусеницы LIGMAN. В противном случае совместимость должна быть проверена клиентом. Максимальная нагрузка составляет 16 А при 230 В переменного тока.
- Ответственность за неисправные адаптеры LIGMAN остается неизменной.
- В случае повреждения или неисправности светодиодного модуля весь светильник должен быть возвращен на завод.
- Светильник нельзя монтировать в синглетах или на изогнутых направляющих.

УБОРКА

- Всегда тщательно очищайте с помощью мягкой ткани и коммерчески доступного, нейтрального по pH, не содержащего спирта, небрызгаемого чистящего средства. (За исключением нержавеющей стали и специальной отделки)
- Для очистки используйте только высококачественную трикотажную салфетку из микролохна, подходящую для систем оптической точности, например Microweb UD-G.

ЗАТЕМНЕНИЕ

- Пожалуйста, проверьте протокол регулирования яркости светильника, если таковой имеется, мы не несем ответственности за использование диммеров, которые не подходят для светильника.

УТИЛИЗАЦИЯ

- В соответствии с Директивой ЕС WEEE (Отходы электрического и электронного оборудования) светильники нельзя утилизировать вместе с другими бытовыми отходами.
- По окончании срока службы светильники должны быть доставлены в соответствующее местное предприятие для утилизации или переработки электронных продуктов.

ЗАМЕТКИ

- Чтобы не повредить светильник во время установки, пожалуйста, проверьте значения крутящего момента, которые необходимо применять на каждом шаге

РАЗБОРКА

- Регулярно удаляйте загрязнения на деталях из нержавеющей стали.

SINGLE LIGHTING REGULATION (SLR)

- Процедура снятия / замены источника света (LS) / механизма управления (CG)
- SLR 1: выключите питание
- SLR 2: Откройте крышку
- SLR 3: отсоедините кабели
- SLR 4: Ослабьте крепежные винты и при необходимости замените источник света (LS).
-- ОСТОРОЖНОСТЬ! Проверьте правильность полярности +/- в соответствии с символом / цветом кабеля.
-- Установить в исходное положение и закрепить винтами обратно
- SLR 5: Ослабьте крепежные винты и при необходимости замените механизм управления (CG).
-- Установить в исходное положение и закрепить винтами обратно
- SLR 6: повторно подключите кабели
- SLR 7: Закройте крышку
-- ОСТОРОЖНОСТЬ! Будьте осторожны, чтобы не повредить кабель при закрытии крышки.
- SLR 8: Включите питание

KO

- 입력 전압: 220-240 V 50/60 Hz
- 정전류 (CC)
- 내장형 컨트롤 기어
- 작동 온도: -20 °C to 40 °C

단일 조명 규제 및 에너지 라벨링 규제
- 전문가가 교체할 수 있는 (LED만 해당) 광원
- 전문가가 교체할 수 있는 제어 장치
- 이 제품에는 에너지 효율 등급의 광원이 포함되어 있습니다. C

표준

- LIGMAN 조명기구는 EN 60598-1:2015+A1:2018 / IEC 60598-1:2014+A1:2017 표준을 준수하도록 설계되었습니다.

안전 정보

- 조명기구에 대한 유지 관리 및 설치룰 수행하기 전에 주 전원과 다른 DALI 제어 배선에서 분리하고 모든 전원이 꺼져 있는지 확인하십시오.
- 실내에서만 사용하십시오.
- 3상 트랙 시스템에 어댑터를 설치하기 전에 어댑터의 2개의 측면 지지대가 트랙의 일치하는 가이드 프로파일과 같은 쪽에 있는지 확인하십시오.
- 3회로 설치의 경우: 제어 장치의 손상을 방지하려면 작동 중에 중성선을 연결하거나 분리해서는 안 됩니다.

공정 추천

- 설치 및 커미셔닝은 공인 전문가에 의해서만 시행되고 최신 국가 표준에 따라 배선될

DA

수 있습니다.

- 제조업체는 조명기구의 부적절한 수정 또는 잘못된 설치로 인한 손상에 대해 책임을 지지 않습니다.
- 설치 및 시운전 전에 지침을 주의 깊게 읽으십시오.
- 나중에 참조할 수 있도록 사용자/고객에게 설명서를 남겨주세요.
- 어댑터를 타사에서 제조한 제품과 함께 사용하는 경우 결합된 시스템의 전기 안전 및 기능 또는 결합으로 인한 결과적 손상에 대해 책임을 지지 않습니다.
- LIGMAN 트랙을 사용하는 것이 좋습니다. 그렇지 않으면 플라이인드에서 호환성을 확인해야 합니다. 최대 부하는 16A @ 230V AC입니다.
- 결합이 있는 LIGMAN 어댑터에 대한 책임은 영향을 받지 않습니다.
- LED 모듈이 손상되거나 결합이 있는 경우 조명기구 전체를 공장으로 반환해야 합니다. 조명기구는 싱클랫이나 곡선 트랙에 장착할 수 없습니다.

정소

- 항상 부드러운 천과 시중에서 구입할 수 있는 pH 중성, 무알코올, 비마모성 세제를 사용하여 조심스럽게 세척하십시오. (스테인리스 및 특수 마감 제외)
- 정소 시 광학 정렬 시스템에 적합한 고품질 극세사 닥트 청소 천만 사용하십시오. 마이크로 섬유 UD-G.

디밍

- 조명기구 조광 프로토콜을 확인하십시오. 조명기구에 적합하지 않은 조광기 사용에 대해 책임을 지지 않습니다.

처분

- EU 지침 WEEE (전기-전자장비 폐기물처리 지침)에 따라 조명기구는 다른 가정용 쓰레기와 함께 폐기해서는 안됩니다.
- 수명이 다하면 조명기구는 전자 제품의 폐기 또는 재활용에 사용할 수 있는 적절한 지역 시설로 가져 가야 합니다.

메모

- 설치 중 조명기구가 손상되지 않도록 각 단계에 적용할 토크 값을 확인하십시오.

분해

- 손상을 방지하려면 렌즈 장치를 당기지 마십시오! 어댑터를 실하게 비틀지 마십시오! 어댑터의 전자 장치가 손상될 수 있습니다!

SINGLE LIGHTING REGULATION (SLR)

- 광원(LS) 제어기(CG) 제거/교체 절차
- SLR 1: 전열 끄기
- SLR 2: 덮개 분리
- SLR 3: 고정 나사를 풀고 필요한 경우 광원(LS)을 교체합니다.
- 주의! 기호(케이블 색상)에 따라 +/- 극성이 올바르게 확인하십시오.
- 원래 위치에 설치하고 나사를 다시 고정하십시오.
- SLR 5: 고정 나사를 풀고 필요한 경우 제어기(CG)를 교체합니다.
- 원래 위치에 설치하고 나사를 다시 고정하십시오.
- SLR 6: 케이블 다시 연결
- SLR 7: 덮개 닫기
- 주의! 케이블 단을 때 케이블이 손상되지 않도록 주의하십시오.
- SLR 8: 전열 켜기

ZH

- 输入电压: 220-240 V 50/60 Hz
- 恒定电流:CC
- 整体控制装置
- 工作温度: -20 °C to 40 °C

單一照明法規和能源標籤法規

- 可更換的光源 (僅 LED 部分) - 必須由專業人員操作
- 可更換的控制裝置 - 必須由專業人員操作
- 本產品包含能效等級的光源 C

标准

- LIGMAN 灯具设计符合 EN 60598-1:2015+A1:2018 / IEC 60598-1:2014+A1:2017 standards

安全信息

- 在对灯具进行维护和安装之前，断开电源和任何其他DALI控制线路的连接，并确保关闭所有电源。
- 仅限室内使用。
- 在三轨道系统中安装适配器之前，确保适配器的两个支撑杆与轨道的匹配导轨轮位于同一侧。
- 对于 3 回路安装：为避免损坏控制装置，在操作期间不得连接或断开中性线。

厂家推荐

- 安装和调试只能由具备许可的专业人员进行，并按照最新国家标准接线。
- 制造商对因灯具不当改装或错误安装造成的任何损坏不承担责任。
- 安装和调试前，请仔细阅读说明书。
- 请将说明书留给用户/客户以备将来参考。
- 如果适配器与第三方制造的产品一起使用，则对组合系统的电气安全和功能或组合造成的任何损坏不承担任何责任。
- 我们建议使用 LIGMAN 轨道。否则，客户端需要检查兼容性。最大负载为 16A @ 230V AC。
- 有缺陷的 LIGMAN 适配器的责任不受影响。
- 如果 LED 模块损坏或有缺陷，则必须将整个灯具退回工厂。
- 灯具不能安装在单灯或弯曲轨道上。

打扫

- 在清洁时，务必使用软布和市场上销售的 pH 中性、无酒精和非磨蚀性清洁剂小心清洁(不锈钢和特殊饰面除外)
- 清洁时，只能使用适用于光学精密系统的优质微纤维针织清洁布，例如：微网UD-G

调光

- 请查阅灯具调光协议，如果存在任何此类协议，对使用不适合灯具的调光器不承担任何责任。

处理

- 根据欧盟指令 WEEE (报废电子电气设备)，灯具不得与其他生活垃圾一起处理。
- 在灯具报废后，必须将送到当地适宜的部门，以便处理或回收电子产品。

笔记

- 为了在安装过程中不损坏灯具，请在每个步骤中检查施用的扭矩值

拆卸

- 为避免损坏，请勿拉动镜头单元！避免强烈扭曲适配器！这可能会损坏适配器中的电子设备！

SINGLE LIGHTING REGULATION (SLR)

- 拆卸/更换光源 (LS)/控制装置 (CG) 的步骤
- SLR 1 关闭电源
- SLR 2 打开盖子
- SLR 3 断开电缆
- SLR 4 如果需要，松开固定螺丝并更换光源 LS
- 注意！根据符号/电缆颜色检查 +/- 极性是否正确
- 安装在原位并固定螺丝
- SLR 5 如果需要，松开固定螺钉并更换控制装置 CG
- 安装在原位并固定螺丝
- SLR 6 重新连接电缆
- SLR 7 合上盖子
- 注意！合上盖子时注意不要损坏电缆
- SLR 8 打开电源

TH

- 额定电压: 220-240 V 50/60 Hz
- 恒定电流:CC
- 整体控制装置
- 工作温度: -20 °C to 40 °C

ระเบียบการส่องสว่างแบบเดี่ยวและข้อบังคับการติดตั้งหลอดพลังงาน

- แหล่งกำเนิดแสงที่เปลี่ยนได้ (เฉพาะ LED) โดยผู้เชี่ยวชาญ
- ชุดควบคุมที่เปลี่ยนได้โดยผู้เชี่ยวชาญ
- ผลิตภัณฑ์ที่มีแหล่งกำเนิดแสงระบบประสิทธิภาพพลังงาน C

มาตรฐาน

- โคมไฟ LIGMAN ได้รับการออกแบบให้เป็นไปตามมาตรฐาน EN 60598-1:2015+A1:2018 / IEC 60598-1:2014+A1:2017

ข้อมูลด้านความปลอดภัย

- ก่อนดำเนินการบำรุงรักษาและติดตั้งโคมไฟ ให้ถอดสายไฟออกจากแหล่งจ่ายไฟหลักและจากสายไฟระบบควบคุม DALI และตรวจดูให้แน่ใจว่าไดเปิดไฟทั้งหมดแล้ว
- ใช้งานภายในอาคารเท่านั้น
- ตรวจสอบปลายข้อต่อทั้งสองข้างของอะแดปเตอร์ให้ติดตั้งอย่างถูกต้องตามที่ระบุในคู่มืออย่างถูกต้อง ก่อนติดตั้งอะแดปเตอร์ในรางแบบ 3 เฟส
- สำหรับการติดตั้งแบบ 3 วงจร: เพื่อหลีกเลี่ยงความเสี่ยงต่อการอุปถัมภ์ความล้มเหลวหรือถอดควันทันที่เป็นกลางระหว่างการทำงาน

คำแนะนำจากโรงงาน

- การติดตั้ง การทดสอบระบบและต่อสายตามมาตรฐานแห่งชาติล่าสุดสามารถทำได้โดยผู้เชี่ยวชาญที่ได้รับอนุญาตเท่านั้น
- ผู้ผลิตจะไม่รับผิดชอบต่อความเสี่ยงใดๆ ที่เกิดจากการดัดแปลงโคมไฟหรือการติดตั้งที่ผิดพลาดอย่างไม่เหมาะสม
- อ่านคำแนะนำอย่างละเอียดก่อนการติดตั้งและ

การทดสอบระบบ

- ให้คู่มือแนะนำสำหรับผู้ใช้/ลูกค้า เพื่อใช้อ้างอิงในกรณีฉุกเฉิน
- หากใช้อะแดปเตอร์กับผลิตภัณฑ์ที่ผลิตโดยบุคคลที่สาม ทางบริษัทจะไม่รับผิดชอบใด ๆ ต่อความปลอดภัยทางไฟฟ้าและการทำงานของระบบหรือความเสี่ยงที่สืบเนื่องมาจากการใช้งานร่วมกัน
- แนะนำให้ใช้รางของ LIGMAN หรือ รางที่ผลิตโดยผู้ผลิตอะแดปเตอร์ที่เรานำเสนอโดย Maximum load 16A @ 230V AC.
- ระวังที่จะเชื่อมอะแดปเตอร์ให้แน่นสนิทที่เสียบจากรางข้างปกติเท่านั้น
- ไม่ควรทิ้งโอกาสความปลอดภัยหรือโมดูล LED ซึ่งควรต้องคอยเฝ้าระวังในกรณีไฟรั่ว
- ไม่สามารถติดตั้งโคมไฟในรางโคมเดี่ยวหรือบนรางโค้ง

การทำความสะอาด

- ทำความสะอาดอย่างระมัดระวังเสมอโดยใช้ผ้านุ่มและน้ำยาทำความสะอาดที่มีจำหน่ายทั่วไปแบบไม่มีค่า pH ปราศจากแอลกอฮอล์และไม่กัดกร่อน (ยูนีเวนสแตนเลสและผิวเคลือบพิเศษ) อนุญาตให้ใช้เฉพาะผ้าที่ทอด้วยเส้นใยไมโครไฟเบอร์คุณภาพสูงและเหมาะสมสำหรับทำความสะอาดเลนส์เท่านั้น เช่น Microweb UD-G.

การทรีแลง

- โปรดตรวจสอบข้อกำหนดระบบไฟฟ้ ทุกๆ จะไม่มีการรับประกันใด ๆ ต่อการใช้สวิตช์ไฟที่ไม่เหมาะสมกับโคมไฟ

การกำจัด

- ตามข้อบังคับของสหภาพยุโรป WEEE (ซากเครื่องใช้ไฟฟ้าและอุปกรณ์อิเล็กทรอนิกส์) จะต้องไม่ทิ้งโคมไฟร่วมกับขยะครัวเรือนอื่น ๆ
- เมื่อหมดอายุการใช้งาน จะต้องนำโคมไฟไปกำจัดหรือรีไซเคิลในสถานที่ที่เหมาะสม

หมายเหตุ

- เพื่อให้ได้โคมไฟที่ปลอดภัยระหว่างการติดตั้งโปรดตรวจสอบค่าแรงบิดที่จะใช้ในแต่ละขั้นตอน

การถอดชิ้นส่วนประกอบ

- เพื่อหลีกเลี่ยงความเสี่ยงหาก กระจกอย่างถึงชุดเลนส์! หลีกเลี่ยงการบิดอะแดปเตอร์อย่างแรง! ที่อาจทำให้อุปกรณ์อิเล็กทรอนิกส์ในอะแดปเตอร์เสียหายได้!

SINGLE LIGHTING REGULATION (SLR)

- ขั้นตอนการถอด / เปลี่ยนแหล่งกำเนิดแสง (LS) / ภัยควบคุม (CG)
- SLR 1: ปิดแหล่งจ่ายไฟ
- SLR 2: เปิดฝาครอบ
- SLR 3: ถอดสายไฟออก
- SLR 4: ถอดสายยึดและเปลี่ยนแหล่งกำเนิดแสง (LS) หากจำเป็น
- คำเตือน! ตรวจสอบว่าสาย +/- เชื่อมต่อถูกต้องตามคู่มือสำหรับหรือสายไฟแล้วหรือไม่
- ติดตั้งในตำแหน่งเดิมและขันสกรูกลับให้แน่น
- SLR 5: คลายสกรูยึดและเปลี่ยนอุปกรณ์ควบคุม (CG) หากจำเป็น
- ติดตั้งในตำแหน่งเดิมและขันสกรูกลับให้แน่น
- SLR 6: เชื่อมต่อสายเคเบิลอีกครั้ง
- SLR 7: ปิดฝาครอบ
- คำเตือน! ระวังอย่าให้สายเสียหายเมื่อปิดฝาครอบ
- SLR 8: เปิดแหล่งจ่ายไฟ

ID

- Input voltage: 220-240 V 50/60 Hz
- Constant current (CC)
- Integral control gear
- Operating temperature: -20 °C to 40 °C

SINGLE LIGHTING REGULATION & ENERGY LABELLING REGULATION

- Replaceable (LED only) light source by a professional
- Replaceable control gear by a professional
- This product contains a light source of energy efficiency class C

STANDAR

- Luminaire LIGMAN dirancang untuk memenuhi standar EN 60598-1:2015+A1:2018 / IEC 60598-1:2014+A1:2017

INFORMASI KESELAMATAN

- Sebelum melakukan perawatan dan pemasangan pada luminaire, putuskan sambungan dari suplai arus utama dan juga dari kabel kontrol DALI lainnya, dan pastikan semua daya dimatikan.
- Penggunaan dalam ruangan saja.
- Pastikan dua penyangga lateral adaptor terletak di sisi yang sama dengan profil pemandu yang cocok dari track sebelum memasang adaptor di sistem track 3-phase
- Untuk pemasangan 3-sirkuit: untuk menghindari kerusakan pada kontrol gear,

konduktor netral tidak boleh disambungkan atau diputus selama pengoperasian.

REKOMENDASI PABRIK

- Instalasi dan commissioning hanya dapat dilakukan oleh spesialis resmi dan kabel sesuai dengan standar nasional terbaru.
- Pabrikasi, tidak bertanggung jawab atas segala kerusakan yang diakibatkan oleh modifikasi yang tidak tepat pada luminaire atau pemasangan yang salah.
- Baca instruksi dengan seksama sebelum pemasangan dan commissioning.
- Tinggalkan instruksi untuk pengguna/pelanggan untuk referensi di masa mendatang.
- Jika adaptor digunakan dengan produk yang diproduksi oleh pihak ketiga, tidak ada tanggung jawab yang dapat diterima untuk keselamatan listrik dan fungsionalitas sistem gabungan atau untuk kerusakan yang diakibatkan oleh kombinasi tersebut.
- Kami merekomendasikan untuk menggunakan track rail LIGMAN. Jika tidak, kompatibilitas perlu diperiksa oleh pelanggan. Beban maksimum adalah 16A @ 230V AC.
- Tanggung jawab untuk adaptor LIGMAN yang rusak tetap tidak terpengaruh.
- Jika terjadi kerusakan atau modul LED yang rusak, seluruh luminaire harus dikembalikan ke pabrik.
- Luminaire tidak dapat dipasang dengan sirkuit tunggal atau di jalur lengkung.

PEMBERSIHAN

- Selalu bersihkan dengan hati-hati menggunakan kain lembut dan bahan pembersih non-abrasif yang tersedia di pasaran, pH netral, bebas alkohol. (Kecuali Stainless steel dan Produk khusus).
- Untuk membersihkan, gunakan hanya kain pembersih dengan serat mikro berkualitas tinggi yang cocok untuk sistem presisi optik, mis. Microweb UD-G.

PEREDUPAN

- Silakan periksa protokol peredupan luminaire, jika ada, tidak ada tanggung jawab yang diterima untuk penggunaan peredup yang tidak sesuai untuk luminaire.

PEMBUANGAN

- Sesuai dengan EU Directive WEEE (Limbah Peralatan Listrik dan Elektronik), luminaire tidak boleh dibuang bersama limbah rumah tangga lainnya.
- Di akhir masa pakainya, luminaire harus dibawa ke fasilitas lokal yang sesuai yang tersedia untuk pembuangan atau daur ulang produk elektronik.

CATATAN

- Agar tidak merusak luminaire selama pemasangan, harap periksa nilai torsi untuk diterapkan pada setiap langkah.

PEMBONGKARAN

- Untuk menghindari kerusakan, jangan tarik unit lensa! Hindari memutar kuat adaptor! Ini dapat merusak elektronik di adaptor!

SINGLE LIGHTING REGULATION (SLR)

- Prosedur melepas / mengganti sumber cahaya (LS) / Control Gear (CG)
- SLR 1: Matikan daya
- SLR 2: Buka penutupnya
- SLR 3: Lepaskan kabel
- SLR 4: Longgarkan sekrup pengencang dan ganti sumber cahaya (LS) jika perlu
- PERINGATAN! Periksa apakah polaritas +/- sudah benar sesuai dengan simbol / warna kabel
- Pasang di posisi semula dan pasang kembali sekrupnya
- SLR 5: Longgarkan sekrup pengencang dan ganti control gear (CG) jika perlu
- Pasang di posisi semula dan pasang kembali sekrupnya
- SLR 6: Sambungkan kembali kabel
- SLR 7: Tutup penutupnya
- PERINGATAN! Hati-hati jangan sampai merusak kabel saat menutup penutup
- SLR 8: Nyalakan daya